



ULTIMHEAT

HEAT & CONTROLS



浸入式加热器

- 空气加热的解决方案：
- 用于合并装置的液体通过的液体加热器：

查看24号目录书



查看23号目录书

联系我们



由于我们的产品是不断地持续改进的，数据表上使用的图纸、描述、特性等只是作为引导而已，可以不经提前通知进行更改。

第 1 章	概要	P1-P4
第 2 章	技术介绍	P1-P10
第 3 章	编号清单	P1-P4

套筒式加热器				P1-P6
第 4 章		9T10	直径 10mm 的筒形加热器，带内置温控器，M14×1.5 螺纹。	P3-P4
		9T16	直径 16mm 的筒形加热器，带有 1" BSPP 螺纹用于油散热器。带电线输出或 48mm×8mm×50mm 的接线盒。	P5-P6

不带连接盒的浸入式加热器				P1-P18
第 5 章		9RBU1	带单根回弯式发热管的浸入式加热器，铜焊黄铜接头，带柱形螺纹 1" BSPP；1/4" BSPP；1/2" BSPP；M45×2。	P3-P4
		9RBU2	带两根回弯式发热管的浸入式加热器，铜焊黄铜接头，带柱形螺纹 1/4" BSPP；1/2" BSPP；M45×2。	P5-P6
		9RBU3	带 3 根回弯式发热管的浸入式加热器，铜焊黄铜接头，带柱形螺纹 1/4" BSPP；1/2" BSPP；M45×2。	P7-P8
		9RSU1	带单根回弯式发热管的全不锈钢浸入式加热器，氩弧焊焊接不锈钢接头（无铜焊），带柱形螺纹 1/2" BSPP；M45×2。	P9-P10
		9RSU2	带两根回弯式发热管的全不锈钢浸入式加热器，氩弧焊焊接不锈钢接头（无铜焊），带柱形螺纹 1/2" BSPP；M45×2。	P11-P12
		9RSU3	带 3 根回弯式发热管的全不锈钢浸入式加热器，氩弧焊焊接不锈钢接头（无铜焊），带柱形螺纹 1/2" BSPP；M45×2。	P13-P14
		9RBW3	带 3 根螺旋状发热管的超短的浸入式加热器，铜焊黄铜接头，可有 2 1/2" 和 M77×2。	P15-P16
		9RSW3	带 3 根螺旋式发热管的全不锈钢超短款的浸入式加热器，氩弧焊焊接不锈钢接头（无铜焊），带圆柱形螺纹 2 1/2" 和 M77×2	P17-P18



带塑料连接盒的浸入式加热器

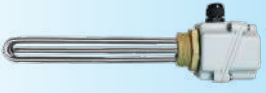



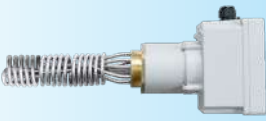

P1-P20

第 6 章		9ST1	带微型外壳的浸入式加热器，48mm×48mm×50mm，1" BSPP 接头。	P3
		9ST2	带圆形外壳的浸入式加热器，直径 56×66mm。1¼"，1½"，M45×2 接头。	P4-P5
		9ST6	带有直径 100mm×100mm 塑料外壳的浸入式加热器。1¼" 至 2" 的接头。带或不带温控器。	P6-P7
		9STC	用于储水式热水器的浸入式加热器，带有 105mm×88mm×58.5mm 的塑料外壳。1¼"，1½"，M45×2 接头。 带有控制温控器和手动复位限制器。	P8-P9
		9STM	带有 130mm×130mm×190mm 塑料外壳的浸入式加热器。1½" 至 M77×2 的接头。带有控制温控器。带或不带手动复位温控器。功率可达 21KW，带内置功率继电器。直径 10 和 12mm 的发热管。	P10-P12
		9SWM	带有 130mm×130mm×190mm 塑料外壳的超短浸入式加热器。M77×2 或 2½" 接头。带有控制温控器和带或不带有手动复位型温控器。功率可达 9KW，带有一个内置继电器。直径 8mm 的盘绕形发热管。	P13-P15
		9STQ	带有 182mm×130mm×132mm 塑料外壳的浸入式加热器。1½" 和 M45×2 接头。带有 PID 电子温度控制器，带或不带温度控制器。内置冷固态继电器。	P16-P17
		9STB	带有 182mm×130mm×120mm 塑料外壳的浸入式加热器。1½" 和 M45×2 接头。带有机械式温控器或电子温度控制器。带或不带手动复位温控器。	P18-P20

由于我们的产品是不断地持续改进的，数据表上使用的图纸、描述、特性等只是作为引导而已，可以不经提前通知进行更改。



由于我们的产品是不断地持续改进的，数据表上使用的图纸、描述、特性等只是作为引导而已，可以不经提前通知进行更改。

带铝连接盒的浸入式加热器				P1-P18
第 7 章		9ST3	带有 78mm×66mm×50mm 铝制外壳的浸入式加热器。1¼", 1½", M45×2 接头	P3-P4
		9ST4	带有 78mm×78mm×74mm 铝制外壳的浸入式加热器。1¼", 1½", M45×2 接头。带或不带温控器。	P5-P6
		9ST5	带有 105mm×105mm×96mm 铝制外壳的浸入式加热器。1¼" 至 2½" 和 M77×2 的接头。带或不带温控器。	P7-P8
		9STP	带有 182mm×130mm×144mm 的铝塑或全铝外壳的浸入式加热器。2" 至 M77×2 接头。带有机械式温控器。带或不带手动复位温控器。功率可达 21KW，带有内置功率继电器。发热管直径 10 和 12mm。	P9-P11
		9STN	带有 182mm×130mm×224mm 铝塑或全铝外壳的浸入式加热器，80mm 的扩展安装位置，2" 到 M77×2 接头，带有机械式温控器，带有或不带有手动复位型温控器，功率可达 21KW，带有内置功率继电器。发热管直径 10 和 12mm。	P12-P14
		9SWN	带有 182mm×130mm×224mm 的铝塑或全铝外壳的 超短 浸入式加热器，带有 80mm 的扩展安装位置。2½" 和 M77×2 接头。带有机械式温控器。带或不带手动复位温控器。功率可达 9kw，带有内置功率继电器。直径 8mm 的盘绕式发热管。	P15-P17
全不锈钢浸入式加热器				P1-P4
第 8 章		9STJ	全不锈钢浸入式加热器，无铜焊， 105mm×105mm×100mm 不锈钢外壳。1½" 不锈钢接头。带有或不带温控器。	P3-P4



低电压可再生能源浸入式加热器				P1-P18
第 9 章		9SFN200 和 9SFN500	可再生能源 1½" 和 M45×2 浸入式加热器，带 230V 辅助发热管的 12 和 24V 电源， 不带连接盒	P3-P4
		9SFN202 和 9SFN502	可再生能源 1½" 和 M45×2 浸入式加热器，带 230V 辅助发热管的 12 和 24V 电源， 带连接盒	P5-P6
		9SFN400	可再生能源 1¼" 浸入式加热器，带 230V 辅助发热管的 12 和 24V 电源， 不带连接盒	P7-P8
		9SFN402	可再生能源 1¼" 浸入式加热器，带 230V 辅助发热管的 12 和 24V 电源， 带连接盒	P9-P10
		9SFT200 和 9SFT500	可再生能源 1½" 和 M45×2 浸入式加热器，12 和 24V 电源， 不带连接盒	P11-P12
		9SFT202 和 9SFT502	可再生能源 1½" 和 M45×2 浸入式加热器，12 和 24V 电源， 带连接盒	P13-P14
		9SFT400	可再生能源 1¼" 浸入式加热器，12 和 24V 电源， 不带连接盒	P15-P16
		9SFT402	可再生能源 1¼" 浸入式加热器，12 和 24V 电源， 带连接盒	P17-P18

温控器常用的浸入式加热器连接盒				P1-P10
第 10 章		Y306500	8I 三相温控器的标准浸入式加热器的 PA66 外壳	P3

常见的单相或三相浸入式加热器				P1-P10
第 11 章		9STTAD	配有 1½" 螺纹接头和温控器进行温度控制	P3

附件				P1-P10
第 12 章		螺母、垫片、插座焊接接头，从 1" 至 M77×2，连线柱		P3-P4
		控制温控器、手动复位温控器、热熔断路器		P5-P10

由于我们的产品是不断地持续改进的，数据表上使用的图纸、描述、特性等只是作为引导而已，可以不经提前通知进行更改。



由于我们的产品是不断地持续断改进的，数据表上使用的图纸、描述、特性等只是作为引导而已，可以不经提前通知进行更改。

第 2 章

用于液体加热的铠装式发热管 技术介绍



由于我们的产品是不断地持续改进的，数据表上使用的图纸、描述、特性等只是作为引导而已，可以不经提前通知进行更改。



技术介绍

1 – 选择正确的铠装材料

有许多不同的铠装材料可用于浸入式加热器。最重要的因素是材料或液体将直接接触发热管。在许多情况下，可用不同的铠装材料。如果规格允许或要求只能用不锈钢，要确保哪一种是可兼容的。（例如：304，304L，316，316L 或 321；请看下面）。大多数情况下，都会用不锈钢，现在非常受欢迎并且便宜；以前则用红铜或钢。

用在浸入式加热器的主要的不锈钢

EN	AISI	DIN	用途
EN 1.4301	AISI 304	W.1.4301	在水和潮湿的环境中，最高 450°C。应用于烹饪器具。浸入式加热器上的法兰通常用 304 制作而成。它是本表中提到的成本低廉的铠装材料。
EN 1.4307	AISI 304L	W.1.4307	与 304 一样，用于潮湿腐蚀性的环境。用于清洗设备的发热管。氩弧焊接后比 304 有更良好的抗腐蚀性。
EN 1.4541	AISI 321	W.1.4541	在水和潮湿的环境中，最高 550°C。 清洗和烹饪设备的发热管。
EN 1.4404	AISI 316L	W.1.4404	提高耐腐蚀性。在水和腐蚀的潮湿的环境中，最高 450°C。用于食品行业。
EN 1.4435	AISI 316SL	W.1.4435	与 316L 类似，不同的是钼的含量更高，确保提高机械特性和抗腐蚀性。在水或腐蚀的潮湿的环境中，最高 500°C。很少用。
EN 1.4571	AISI 316Ti	W.1.4571	与 321 不锈钢类似，除了钛还添加了钼。用于 500°C 的温度，也用于不连续的操作服务。很少用。
EN 1.4876	Alloy 800	W.1.4876	也可与因科 800 一样使用。在水和空气中，最高温度 1050°C。
EN 2.4858	Alloy 825	W.2.4858	也可与因科 825 一样使用。用在水和高腐蚀性的环境中。
EN 1.4847	Alloy 840	W.1.4847	也可与因科 840 一样使用。在空气中，最高温度达 950°C。
Ti II	UNS R50400	W.3.7035	这种材料广泛应用于浸入式加热、海水管道、反应器管。可高度承受腐蚀性的材料。它是本表提到的成本最高的铠装材料。

附加的限制来源于不同材料的成型和弯曲，包括它们对于不同的最小弯曲半径的退火情况，例如：304L 和 316L 的成型性都是卓越的，而钛的成型性则很有限。上表提供的仅作为大概的参考。关于适合性和完整性，通过本表提供的技术的和 / 或信息的特征均要经客户的仔细分析。客户必须进行所有的深度控制和所有必要的测试以检查我们的产品在其所安装的最终应用中的适用性。

由于我们的产品是不断地持续改进的，数据表上使用的图纸、描述、特性等只是作为引导而已，可以不经提前通知进行更改。



技术介绍

2 - 选择表面负载

本章提供的数值均是在我们实验室测试的结果。图表由电脑整理出来，给出指定的功率，仅供参考。关于更多铠装式元件的寿命期限信息，请查看目录书 14 的技术章节。

总则:

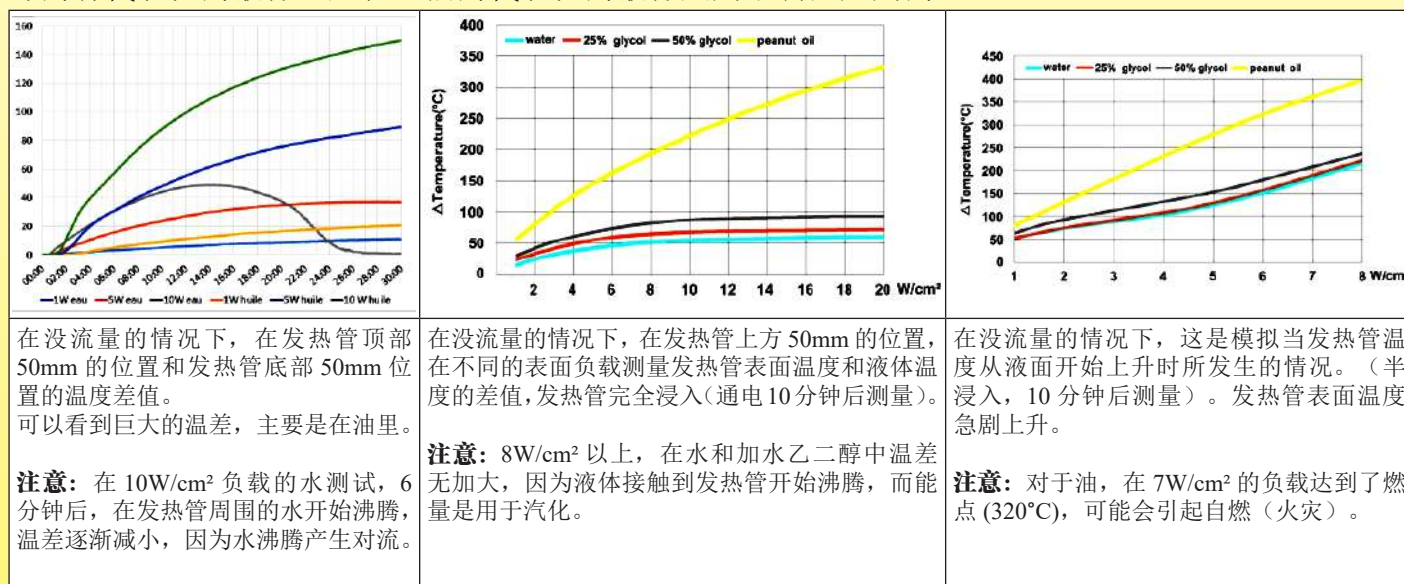
建议选择一种在发热管表面不会产生液体局部沸腾的表面负载。这种现象被称为空穴现象，会导致发热管的保护套快速磨损、液体分解或产生化学变化、石灰石的沉积和污染物（碳酸盐，氯化物等）。至于饮用水，当水温达到 65°C，并且水的硬度超过 10dH 时，这些沉淀工艺会增强。

下面的测试是在常用的应用配置下进行的，通过用微型热电偶点焊到发热管表面后，在几个位置测量发热管的表面温度。

区分水不流动的静态应用和自然对流电流产生的液体传热是很重要的，这些地方的液体围绕着发热管循环，热交换显著地增强。

用于无持续水流的罐体或容器的浸入式加热器

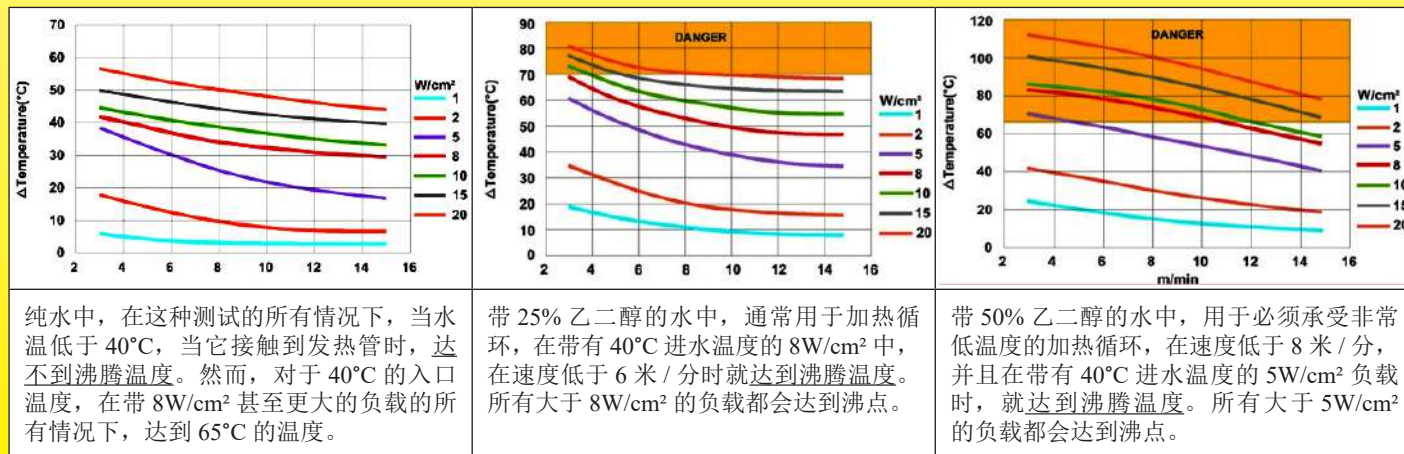
测试使用的是纯水，25%，和 50% 的加水的乙二醇，因为它们是用用于中央供暖系统和太阳能加热循环的有代表性的液体，加花生油的代表性的液体是用用于食品应用的。



用于罐体或容器的浸入式加热器，带持续的水流。

在带有持续流量的应用中，最重要的参数是发热管周围的液体速度。下面图表给出的速度用米 / 分表示。

这些曲线中的温度数据是发热管表面温度和液体温度之间的差别，在发热管上方 50mm 的位置测量。测试使用纯水，加水乙二醇，25% 和 50%，用于 1 至 20W/cm² 的表面负载。发热管完全浸没。



由于我们的产品是不断地持续改进的，数据表上使用的图纸、描述、特性等只是作为引导而已，可以不经前提通知进行更改。



技术介绍

3 – 选择接头或法兰

接头材料: 考虑**浸入式加热器接头的材料**是很重要的，它的抗腐蚀性必须与液体兼容。大多数的加热器使用有螺纹的黄铜接头，铜焊在发热管上。对于那些不能用黄铜的应用中，可用由 304L 或 316L 做成的不锈钢接头。它可与铜合金铜焊或在大多数恶劣环境下进行氩弧焊焊接。

轻的安装法兰的浸入式加热器，如使用在清洗机和热水器的，用 304 不锈钢冲压的法兰，比黄铜便宜，而且保证有更好的抗压性能。

应用于工业的浸入式加热器使用标准的管道法兰。

发热管在法兰或接头上的连接方法

连接必须要符合各种要求，包括：提供良好的密封、承受液体的温度和发热管的表面温度、保持机械牢固性、抗腐蚀性能。

类型	密封	温度	机械保持	抗腐蚀
锡焊	如果没有机械应力或震动，密封是好的。很难在不锈钢上进行焊接。	最高 120°C	很难保持平均	不好
环氧树脂胶粘	如果没有机械应力或震动，密封是好的。	最高 80°C	不好	好
铜合金铜焊	密封性好，但在生产过程中最终无法觉察，存在有泄漏的风险。	最高 300°C	较好	一般
氩弧焊	较好	最高 450°C(304L)	较好	较好

螺纹

在欧洲，用于浸入式加热器的接头有两种常用的螺纹。

- 螺纹根据 ISO228-1 要求制成，也被称为 BSPP 或圆柱管螺纹 (G)。

- 根据 ISO965-1, 2mm 螺距的公制螺纹，很少使用，在 20 世纪中期它曾是尝试列入规范化的主题。

螺纹有时候仍会注明，尤其在法国，根据其内直径与外直径而定。

所有的这些螺纹都是平行的，因此要求要有一个垫圈表面以保证适当的密封。它们安装在母的喷嘴上或穿过墙壁用一个螺母安装。

选择螺纹的直径主要是看铠装式元件的最小的可弯曲直径。因此 1" 或以下的螺纹用于筒形加热器。

主要的螺纹有：

标准尺寸	½" (15-21)	¾" (20-27)	1" (26-34)	1¼" (33-42)	1½" (40-49)	M45×200	2" (50-60)	2½" (66-76)	M77×200
外径	21mm	26.4mm	33.3mm	41.9mm	47.8mm	45mm	59.6mm	75.2mm	77mm

旋转

加热器通常旋紧在喷嘴上，该喷嘴是焊接在罐壁或加热器上的。通过旋紧垫圈来密封，不能提前预知接头和连接盒的位置在哪里及密封旋紧何时将会起作用。

因此我们设计了一个技术方案，在接头拧紧后便于外壳的定位。

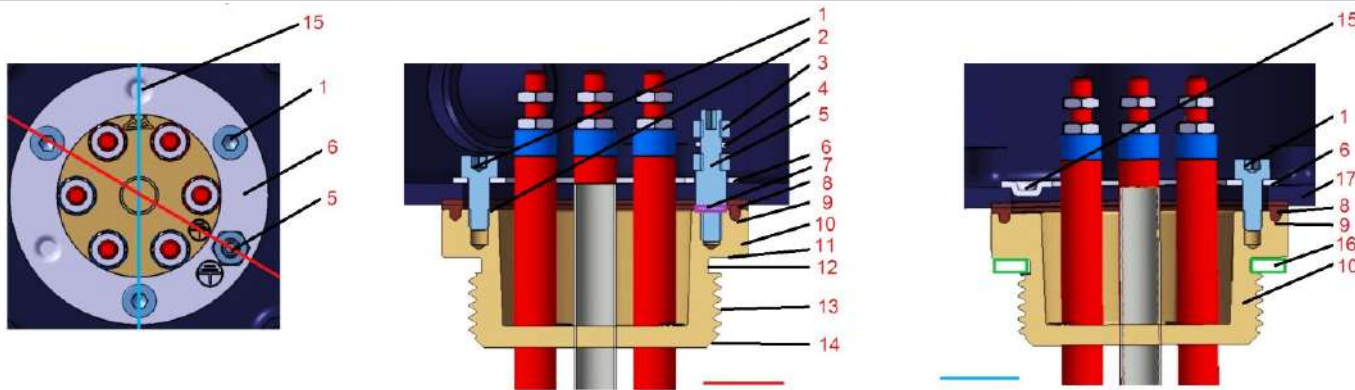
本目录书中浸入式加热器所用的旋转黄铜接头的设计是独一无二的。

- 适合整个系列的浸入式加热器外壳，从 1¼" 接头开始；
- 小巧的尺寸和短的长度减轻了重量（与双螺纹接头相比，节约 ±30%）；
- 允许外壳 360° 旋转；
- 螺纹间隙用于紧固垫圈；
- 大倒角易于正确地组装；
- 大加工的垫圈座。

由于我们的产品是不断地持续改进的，数据表上使用的图纸、描述、特性等只是作为引导而已，可以不经提前通知进行更改。



技术介绍



- 1: 安装螺丝, M4 或 M5
- 2: 机械加工平面
- 3: 接地螺母
- 4: 凹陷的垫圈和鞍状夹子
- 5: 接地螺柱 M4 或 M5

- 6: 旋转环
- 7: 凹陷垫片
- 8: 硅胶防水垫圈
- 9: 防蠕动槽

- 10: 接头
- 11: 机械加工平面
- 12: 防松垫圈凹槽
- 13: 公制的或 BSPP 螺纹

- 14: 大倒角
- 15: 中间压纹
- 16: 防松垫圈
- 17: 外壳

安装在外壳上:

- 通过外壳里的一个孔。外壳夹在接头与冲压内环之间。环上的凸起部位起到自动居中的作用。这种冲压环的成本仅是传统螺纹内环的 10%。

接头与外壳之间的垫圈:

- 4×2mm 截面, 50 邵氏硅胶垫圈带防蠕动筋, 缓减平面差异, 紧固时保持在适当的位置。
- 在接头和外壳之间保证 IP65 入口保护高达 200°C。

内部冲压环

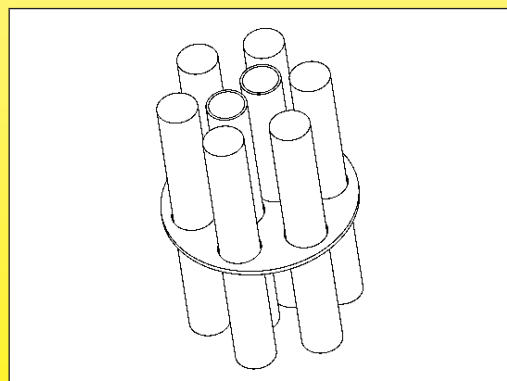
- 用 3 个 BTR 螺丝在 120° 夹紧, 保证良好的压力分布和优越的机械强度。这些螺丝的位置增大了在螺丝头与发热管活动部件之间的空隙。
- 凹槽六角孔螺丝头可让六角扳手轻易且稳定地伸进去调节角度位置。
- 用不锈钢做的环更耐用。
- 不可改变的冲压接地标识。

符合 Rohs

根据 2011 年 6 月 8 日颁布的指令 (Rohs)2011/65/, 铜合金允许含有最多 4% 重量的铅, 作为一种合金元素。(条款四和附录二的第一节的规定, 限值由附录三中 6c 设定)。

管的维护

在产品中有几根发热管和热电偶套管是必需的, 从一定的长度开始 (通常 40cm 长的管直径是 8mm; 50cm 长的直径是 10mm; 60cm 长的直径是 12mm), 通过一个或多个格子来紧固所有的管, 以防止它们碰撞。



不加热的区域, 也称作冷区域

不加热的区域在接头下面或法兰下面, 它避免了发热管通过热传导电气连接末端和外壳而升温。这个不加热区域通常的数值是 50mm (浸入的部分)。

由于我们的产品是不断地持续改进的, 数据表上使用的图纸、描述、特性等只是作为引导而已, 可以不经提前通知进行更改。



技术介绍

4 – 外壳的选择

塑料外壳还是铝外壳?

传统的浸入式加热器的外壳是用铝制成的，因为在 20 世纪中期这是最适合的材料，当时塑料材料的选择是局限于热固的树脂，酚醛塑料类型。

然而，塑料外壳的提供，除了多种多样可模压的形状外，还有令人感兴趣的电绝缘特性，耐化学性和耐腐蚀。它们通常更便宜，因为它们的表面保护不需要喷漆。

然而，它们较低的机械性能或热变电阻经常受到批判。不是塑料本身的缺陷，而是这些外壳的设计者，通常是来自欧洲南部，经常有优惠的最便宜的塑料和最低重量的材料，有损于强度和达不到技术要求。

塑料外壳

一个好的塑料外壳必须提供一个良好的耐腐蚀性、抗冲击、防进水、抗紫外线、耐温度。

塑料材料和厚度的选择将取决于电力安全、强度、户外使用的抗紫外线，并符合欧洲 RoHS 指令 20220/95/EC 和 Reach。

因此，我们选择了具有优越的耐环境特性、电热的塑料。所使用的厚度被定为符合耐冲击性的要求。

使用在浸入式加热器外壳的主要塑料的对比

原材料	负荷下的变形温度 (ISO 75, 方法 A)	3mm 厚的板在 25°C 的耐冲击 (EN50102)	在进行 1000 小时 * 紫外测试后的阻力损耗 (ISO4892-1)	可燃性 (UL94)	机械破损 ISO 527/ASTMD638	灼热丝可燃性指数 灼热丝测试 (IEC 60695-2-12)	注释
ABS	92°C	9.4 (IK08)	不好的: 在 1000 小时后损耗 80% 的机械阻力	UL94-HB	50Mpa	650°C	最便宜的材料。耐高温性差，绝缘及机械特性非常差。不允许用于浸入式加热器外壳。
PS	75°C	9.8 (IK08)	中等的: 在 1000 小时后损耗 25% 的机械阻力	UL94-HB	23 至 32Mpa	750 至 960°C	便宜的材料。不耐温，机械强度低。不允许用于浸入式加热器外壳。
PA66	100°C	2.9 (IK06)	中等的: 在 1000 小时后损耗 22% 的机械阻力	U94-VO	80 至 85Mpa	650 至 750°C	良好的机械阻力，但耐低温及抗紫外线。电气绝缘低。不建议使用在浸入式加热器外壳。
PC	135°C	21.2 (IK10)	好的: 在 1000 小时后损耗 11% 的机械阻力	UL94-5V	70Mpa	850°C	鉴于其抗紫外线的平均值和灼热丝的可燃性，如果可以的话避免用于浸入式加热器外壳。玻璃纤维加固，有黑色的色粉，然而，可以使用的，因为这种塑料具有良好的耐高温性。
PC-ABS	80°C	11.6 (IK09)	好的: 在 1000 小时后损耗 18% 的机械阻力	UL94-VO	60MPA	960°C	如果不存在高温的话，一般适合于室内使用的浸入式加热器外壳。
PC-ABS +20% 玻纤	120°C	9.1 (IK08)	好的: 在 1000 小时后损耗 15% 的机械阻力	UL94-VO	77MPA	960°C	适合于室内及室外使用的浸入式外壳。比加强型的玻璃纤维 PA66 便宜。有一个良好的完成表面。
PA66, 20% 玻纤	250°C (最高的) 120°C (恒久的)	IK10 (最严格的)	卓越的: 在 1000 小时后损耗 7% 的机械阻力	UL94-VO 和 UL94-5V (最严格的)	150Mpa	960°C	最好的技术选择; 在温度、紫外线、机械强度和电绝缘中有最高的技术特性。然而，它是最昂贵的材料 (在 UL94-VO 和 GWFI960 型号中)。使用在所有的接线柱及本目录书大部分的塑料外壳上。

IK 级别的注意事项: 被评为 IK 等级，材料必须能承受大于或等于以下数值的冲击: 1 焦耳 =IK06,

IK07=2 焦耳, IK08=5 焦耳, 10 焦耳 =IK09, IK10=20 焦耳。因此，一个 IK10 的盒子比 IK09 平均强 2 倍，比 IK08 的强 4 倍多，比 IK07 强 10 倍以上，比 IK06 的强 20 倍以上。

* 抗紫外线性能是通过增加黑色色粉 (炭黑) 来提高，并且这是黑色盒子用于室外使用的主要原因。

由于我们的产品是不断地持续改进的，数据表上使用的图纸、描述、特性等只是作为引导而已，可以不经提前通知进行更改。



技术介绍

铝外壳:

这些外壳提供了独一无二的机械性能及耐热性，同时保持相对的适度。良好的热导体，它们平稳地排空发热元件导热所接收的能量。然而，它们有以下的缺点：

它们不是电绝缘的，并且内部接线必须进行相应的保护，并且它们需要接地。

在潮湿的环境下，特别是当与如锌或镀锌钢等金属接触时它们可被电蚀。

如果表面没有被保护，它们也将被氧化层迅速覆盖。

因此，良好的铝外壳必须接地并防止电蚀，并且当在室外使用时喷上环氧涂层。

我们的铝外壳因此设计来满足这些要求。为了达到这个目的，它们有：

- 不锈钢螺母和螺丝，以防止在螺丝和螺帽之间的电蚀。
- 用环氧树脂密封压接螺，母以防护在螺母和铝之间的电蚀。
- 盖子螺丝头下的塑料垫片，用来防止螺母头和盖子之间的电蚀。
- 在喷砂表面上它们都涂有烤制的环氧树脂漆（以提高环氧树脂到表面的粘合度）从而提供了一个持久而可靠的保护。

另外，为满足用户的需求，他们还有以下的优点：

- 不锈钢盖外加螺丝采用双槽的菲利普头。
- 这些螺丝被安装在“Nylstop”锁紧螺母上，防止其因振动而松动。
- 两个内部接地螺纹，配备 M4 不锈钢螺丝和垫片。较大的型号还配备了两个外部接地螺纹。
- 3 毫米，有时 4 毫米的壁厚允许攻螺纹，用于电缆接头、帽子及浸入式加热器的其他接头。
- 盖子上的内部螺栓让温控器与密封的墙壁穿过轴安装。
- 在外壳下部的内部螺栓用于安装接线板或安装没有锁紧到盖子的附件。
- 凹处用于铆接或粘贴标签或名牌，以避免有意或无意地除去。
- 硅胶泡沫盖子密封：耐温达到 200°C，并对在密封表面里的不规则表面有良好的补偿。

在筒形加热器上的电缆及电线输出

在筒形加热器上电缆及电线的输出可通过硅胶填充帽或通过一个压制成型的 PA66 护套来保护。这提供了一个高于 IP65 的入口保护等级。

由于我们的产品是不断地持续改进的，数据表上使用的图纸、描述、特性等只是作为引导而已，可以不经提前通知进行更改。



技术介绍

5 – 选择温度控制器和安全装置

控制类型的选择

传统的浸入式加热器，当它们配备有一个温度控制装置时，使用的是机械式温控器，而且其传感器是安装在一个探温棒和加热器之间。这是一个小巧而又可靠的解决方案。

现在也可以生产带电子温度控制器的小巧型的浸入式加热器，可以与或不与失效保护手动复位安全温控器组合。

可合并浸入式加热器里的机械式的和电子式控制系统的对比

装置	控制精度及差值	周围温度	电气等级	注释
单极球管及毛细管温控器	设定点精度： ±3°C 至 ±5°C，根据温度范围而变化。 差值： 在 4°C 是 2.5，根据温度范围而变化。	80°C（温度范围达到 60°C） 125°C（温度范围达到 110°C）	16A 250V （带内置功率继电器的产品达到 3×32A 400V）	小巧的，能够安装在上述的所有 9ST3 的外壳里。通常使用的达到 3000W 单相。
单极球管及毛细管温控器 + 手动复位单极安全温控器	设定点精度： ±3°C 至 ±5°C，根据温度范围而变化。 差值： 在 4°C 是 2.5，根据温度范围而变化。	80°C（温度范围达到 60°C） 125°C（温度范围达到 110°C）	16A 250V （带内置功率继电器的产品达到 3×32A 400V）	通常使用的达到 3000W 单相。比一个单一温控器的方案更安全。 此组合仅在 9ST6 的外壳可行。
3 极球管及毛细管温控器	设定点精度： ±4°C 至 ±6°C，根据温度范围而变化。 差值： 在 6°C 是 4，根据温度范围而变化。	80°C（温度范围达到 60°C） 125°C（温度范围达到 110°C）	3×16A 250V 3×16A 400V	在小巧的型号允许控制 3 相的负荷。能够安装在上述的 9ST4 的任何外壳里，9STC 除外。
3 极球管及毛细管温控器 + 3 极手动复位安全温控器	设定点精度： ±4°C 至 ±6°C，根据温度范围而变化。 差值： 在 6°C 是 4，根据温度范围而变化。	80°C（温度范围达到 60°C） 125°C（温度范围达到 110°C）	3×16A 250V 3×16A 400V	仅与 9ST7 盒子相兼容
合并的装置，3 极温度控制及手动复位安全温控器	设定点精度： ±5°C 至 ±8°C，根据温度范围而变化。 差值： 在 12°C 是 8，根据温度范围而变化。	80°C（温度范围达到 60°C） 125°C（温度范围达到 110°C）	3×20A 250V 3×16A 400V	简单的，但是在周围温度的基础上有极大的校正偏移。 与 9ST5 外壳及上述的外壳相兼容（9STC 除外）。
带数字显示的电子温度控制器	在 100°C 以下显示 1/10°C。 °C 显示向上。 精度：±1°C。 可调节的差值	60°C	1×16A 250V 或 3×16A 250V 带内置功率继电器的产品达到 3×32A 400V，或达到 25A 250V。 在产品里使用固态继电器。	液体温度持续亮光的数字显示。 关于打开 - 闭合或 PID 温度控制，根据型号而定。 与 9ST8, 9STB, 9ST9, 9STA 外壳相兼容。
带数字显示的电子温度控制器和手动复位球管及毛细管温控器	在 100°C 以下显示 1/10°C。 °C 显示向上。 精度：±1°C。 可调节的差值	60°C	带内置功率继电器的产品达到 3×32A 400V，或达到 25A 250V。 在产品里使用固态继电器。	液体温度持续亮光的数字显示。 关于打开 - 闭合或 PID 温度控制，根据型号而定。 与 9ST8, 9STB, 9ST9, 9STA 外壳相兼容。

由于我们的产品是不断地持续改进的，数据表上使用的图纸、描述、特性等只是作为引导而已，可以不经提前通知进行更改。



技术介绍

内部还是外部设置?

进入温控器设置的选择是根据应用而定的。

- 一个内部访问，要求松开外壳盖的螺丝，其限制了未经批准的人员更改设定的可能性，并且可以密封盖子螺丝，以检查是否有人已经访问该设置。
- 当加热器在正常工作中，必须要定期更改该调节时，通过一个外部旋钮进入是首选。如果有需要，像可调节的止动装置的附件（见本产品目录的最后一节）将允许由用户设定高或低的调节极限。然而，一个带外部旋钮的装置更易碎，较少的冲击保护，并且具有较低的防水和防尘保护等级。因此，不建议在户外使用。
- 在内部和外部之间进入的折中办法是在帽子下进入。用螺丝刀松开或通过一个 M25 帽子的另一面进入到刻度盘上的一个微型旋钮。假如帽子是正确地重新装配好，可以防护水或灰尘进入，并且冲击强度不会改变。

热电偶套管（同样也称为“探温棒”）

热电偶套管适用于放置温度测量传感器在不泄液的管里的，以感应浸入的加热器的液体温度。热电偶套管的位置是很重要的，因为它决定所测量的温度的准确性，并且要求用反应时间来测量一个温度变化。

一个位于加热器中间的热电偶套管，在离管状发热元件 10-20mm 的位置，为平均流体温度提供了一个良好的测量，并将因此适用于控制系统。

如果安装了一个安全温控器，并且如果打算用来测量液体的过热，热电偶套管的类似的定位是很好的。但如果是用来检测干运转及避免物品损坏的或由于干运转而产生着火的风险的，此热电偶套管，特别是位于测量元件或热保险丝的部位，应非常靠近发热元件，当它下降时其会从液体中出来。

如果在这种情况下，发热元件有一个高的表面载荷的，一根红铜管的热电偶套管比不锈钢导热体更佳，被建议减少反应时间。如有疑问，请毫不犹豫地与我们联系。

熔断器（TCO）的使用及安装

在一个浸入式加热器里最基本的安全，是使用一根热保险丝。存在有两种方案：

- 一种是将接线的熔断器安装在热电偶套管里，靠近一根发热元件，以便如果使用的加热器没淹没时熔断器被触发。此解决方案允许在维修操作过程中更换保护丝。此装备要求有内径 9mm 的热电偶套管（比平常用于温控器的或用于温度传感器的要大）。
- 第二种是将熔断器嵌入到发热元件的冷区，但在这种情况下，温度反应时间更慢，并且当它已触发时，该装备不允许更换熔断器。

由于我们的产品是不断地持续改进的，数据表上使用的图纸、描述、特性等只是作为引导而已，可以不经提前通知进行更改。



由于我们的产品是不断地持续断改进的，数据表上使用的图纸、描述、特性等只是作为引导而已，可以不经提前通知进行更改。

第3部分

编号清单



由于我们的产品是不断地持续断改进的，数据表上使用的图纸、描述、特性等只是作为引导而已，可以不经提前通知进行更改。



编号清单

编号	编号	编号	编号	编号	编号
9ST5G5ES060U8440	9STBA5HV030V8440	9STJG5ES015VK300	9STND7QV120CL650	9STTADU4055VBE5Q	9SWND8QR0152511N
9ST5G5ES060U8840	9STBA5HV030V844N	9STJG5ES020V8170	9STND7QV120CL65N	9STTADU4055VKE5Q	9SWND8QR01527110
9ST5G5ES060UK440	9STBA5HV030VK240	9STJG5ES020V8300	9STND7QV120CMK00	9STTADU4060VBF0Q	9SWND8QR0152711N
9ST5G5ES060UK840	9STBA5HV030VK24N	9STJG5ES020VK170	9STND7QV150C2680	9STTADU4060VBF0Q	9SWND8QR03025110
9ST6A5E1010B8130	9STBA5HV030VK440	9STJG5ES030V8240	9STND7QV150C268N	9STTADU4075VBG0Q	9SWND8QR0302511N
9ST6A5E1010BK130	9STBA5HV030VK44N	9STJG5ES030V8440	9STND7QV150C2050	9STTADU4075VKG0Q	9SWND8QR03027110
9ST6A5E1010U8170	9STCA5EN010B813J	9STJG5ES030VK240	9STND7QV150C205N	9STTADU4090VBG0Q	9SWND8QR0302711N
9ST6A5E1010UK170	9STCA5EN010BK13J	9STJG5ES030VK440	9STND7QV150CM680	9STTADU4090VKG0Q	9SWND8QR030B5190
9ST6A5E1020U8170	9STCA5EN010V817J	9STJG5ES040U8300	9STND7QV150CM68N	9STTADU4A20VBH5Q	9SWND8QR030B519N
9ST6A5E1020U8300	9STCA5EN010VK17J	9STJG5ES040U8570	9STND7QV150CM050	9STTADU4A20VKH5Q	9SWND8QR030B7190
9ST6A5E1020UK170	9STCA5EN015V813J	9STJG5ES040UK300	9STND7QV150CM05N	9STTADU4A50VBJ0Q	9SWND8QR030B719N
9ST6A5E1020UK300	9STCA5EN015V824J	9STJG5ES040UK570	9STND7QV180C2810	9STTADU4A50VKJ0Q	9SWND8QR045U5270
9ST6A5E1030U8240	9STCA5EN015VK13J	9STJG5ES060U8440	9STND7QV180C281N	9STQA5QZ010B8130	9SWND8QR045U527N
9ST6A5E1030U8440	9STCA5EN015VK24J	9STJG5ES060U8840	9STND7QV180CM810	9STQA5QZ010BK130	9SWND8QR045U7270
9ST6A5E1030UK240	9STCA5EN020V817J	9STJG5ES060UK440	9STND7QV180CM81N	9STQA5QZ010BK13N	9SWND8QR060B5190
9ST6A5E1030UK440	9STCA5EN020V830J	9STJG5ES060UK840	9STND7QV210C2950	9STQA5QZ010V8170	9SWND8QR060B519N
9ST6A5E1040U8300	9STCA5EN020VK17J	9STMA5QT040U8300	9STND7QV210C295N	9STQA5QZ010V817N	9SWND8QR060B7190
9ST6A5E1040U8570	9STCA5EN020VK30J	9STMA5QT040U8570	9STND7QV210CM950	9STQA5QZ010VK170	9SWND8QR060B719N
9ST6A5E1040UK300	9STCA5EN030V824J	9STMA5QT040U857N	9STND7QV210CM95N	9STQA5QZ010VK17N	9SWND8QR090U5270
9ST6A5E1040UK570	9STCA5EN030V844J	9STMA5QT040UK300	9STPD7QV060C1350	9STQA5QZ010VK17N	9SWND8QR090U527N
9ST6A5E1060U8440	9STCA5EN030VK24J	9STMA5QT040UK570	9STPD7QV060C135N	9STQA5QZ015V8130	9SWND8QR090U527N
9ST6A5E1060U8840	9STCA5EN035V827J	9STMA5QT040UK57N	9STPD7QV060C1660	9STQA5QZ015V8240	9SWND8QR090U7270
9ST6A5E1060UK440	9STCA5EN035V850J	9STMA5QT060U8440	9STPD7QV060C166N	9STQA5QZ015V824N	9SWND8QR090U727N
9ST6A5E1060UK840	9STCA5EN035VK27J	9STMA5QT060U844N	9STPD7QV060CL350	9STQA5QZ015VK130	9T10215FB010C5V3
9ST6A5ES010B8130	9STCA5EN035VK50J	9STMA5QT060U8840	9STPD7QV060CL35N	9STQA5QZ015VK13N	9T10215FB020C5V3
9ST6A5ES010BK130	9STCA5ES010B813N	9STMA5QT060U884N	9STPD7QV060CL660	9STQA5QZ015VK240	9T10215FF020C5V3
9ST6A5ES010V8170	9STCA5ES010BK13N	9STMA5QT060U884N	9STPD7QV090C1500	9STQA5QZ015VK24N	9T10215FF040C5V3
9ST6A5ES010VK170	9STCA5ES010V817N	9STMA5QT060U884N	9STPD7QV090C150N	9STQA5QZ015VK30N	9T10250FF075B510
9ST6A5ES020V8170	9STCA5ES010VK17N	9STMA5QT060UK440	9STPD7QV090C1980	9STQA5QZ015VK30N	9T10250FF075B510
9ST6A5ES020V8300	9STCA5ES015V813N	9STMA5QT060UK44N	9STPD7QV090C198N	9STQA5QZ020V8170	9T10315FB018C5V3
9ST6A5ES020VK170	9STCA5ES015V824N	9STMA5QT060UK840	9STPD7QV090C198N	9STQA5QZ020V817N	9T10315FF018C5V3
9ST6A5ES020VK300	9STCA5ES015VK13N	9STMA5QT060UK84N	9STPD7QV090CL500	9STQA5QZ020V8300	9T10315FF072C5V3
9ST6A5ES030V8240	9STCA5ES015VK24N	9STMA5QT080U8570	9STPD7QV090CL50N	9STQA5QZ030V8240	9T10380FF140B510
9ST6A5ES030V8440	9STCA5ES020V817N	9STMA5QT080U857N	9STPD7QV090CL980	9STQA5QZ030V824N	9T10380FF140B5V3
9ST6A5ES030VK240	9STCA5ES020V817N	9STMA5QT080U8J00	9STPD7QV090CL98N	9STQA5QZ030V824N	9T10415FF036C5V3
9ST6A5ES030VK440	9STCA5ES020V830N	9STMA5QT080U8J00N	9STPD7QV120C1650	9STQA5QZ030V8440	9T10415FF052C5V3
9ST6A5ES040U8300	9STCA5ES020VK17N	9STMA5QT080UK570	9STPD7QV120C165N	9STQA5QZ030VK240	9T10415FF104C5V3
9ST6A5ES040U8570	9STCA5ES020VK30N	9STMA5QT080UK57N	9STPD7QV120C2K00	9STQA5QZ030VK24N	9T10515FF036C5V3
9ST6A5ES040UK300	9STCA5ES030V824N	9STMA5QT080UKJ00	9STPD7QV120C2K0N	9STQA5QZ030VK440	9T10515FF042C5V3
9ST6A5ES040UK570	9STCA5ES030V844N	9STMA5QT080UKJ00N	9STPD7QV120CL650	9STQA5QZ030VK44N	9T10515FF067C5V3
9ST6A5ES060U8440	9STCA5ES030VK24N	9STMA7QT100U1540	9STPD7QV120CL65N	9STQA5QZ040V8300	9T10515FF082C5V3
9ST6A5ES060U8840	9STCA5ES030VK44N	9STMA7QT100U154N	9STPD7QV120CMK00	9STQA5QZ040V830N	9T10515FF136C5V3
9ST6A5ES060UK440	9STCA5ES035V827N	9STMA7QT100U1K00	9STPD7QV150C2680	9STQA5QZ040V8570	9T10515FF165C5V3
9ST6A5ES060UK840	9STCA5ES035V850N	9STMA7QT100U1K0N	9STPD7QV150C2050	9STQA5QZ040V857N	9T16250FF019B510
9ST6A6E1000UL450	9STCA5ES035VK27N	9STMA7QT100UL540	9STPD7QV150C205N	9STQA5QZ040VK300	9T16250FF019B5V3
9ST6A6E1000UL880	9STCA5ES035VK50N	9STMA7QT100UL54N	9STPD7QV150CM680	9STQA5QZ040VK30N	9T16250FF038B510
9ST6A6E1080U1450	9STJG5E1010B8130	9STMA7QT100ULK00	9STPD7QV150CM68N	9STQA5QZ040VK570	9T16250FF038B5V3
9ST6A6E1080U1880	9STJG5E1010BK130	9STMA7QT100ULK00N	9STPD7QV150CM68N	9STQA5QZ040VK57N	9T16380FF035B510
9ST6A6ES000UL450	9STJG5E1010U8170	9STMA7QT120U1660	9STPD7QV150CM050	9SWMA8QT01525110	9T16380FF035B5V3
9ST6A6ES000UL880	9STJG5E1010UK170	9STMA7QT120U166N	9STPD7QV150CM05N	9SWMA8QT0152511N	9T16380FF070B510
9ST6A6ES080U1450	9STJG5E1015U8130	9STMA7QT120U177N	9STPD7QV180C2810	9SWMA8QT01527110	9T16380FF070B5V3
9ST6A6ES080U1880	9STJG5E1015U8240	9STMA7QT120U1M00	9STPD7QV180C281N	9SWMA8QT0152711N	9T16580FF060B510
9STBA5HV010B8130	9STJG5E1015UK130	9STMA7QT120U1M0N	9STPD7QV180CM810	9SWMA8QT03025110	9T16580FF060B5V3
9STBA5HV010B813N	9STJG5E1015UK240	9STMA7QT120U1660	9STPD7QV180CM81N	9SWMA8QT0302511N	9T16580FF100B510
9STBA5HV010BK130	9STJG5E1020U8170	9STMA7QT120U166N	9STPD7QV210C2950	9SWMA8QT03027110	9T16600FF100B5V3
9STBA5HV010BK13N	9STJG5E1020U8300	9STMA7QT120U177N	9STPD7QV210C295N	9SWMA8QT0302711N	9T16780FF085B5V3
9STBA5HV010V8170	9STJG5E1020UK170	9STMA7QT120ULM00	9STPD7QV210CM950	9SWMA8QT030B5190	9T16850FF140B5V3
9STBA5HV010V817N	9STJG5E1020UK300	9STMA7QT120ULM00N	9STPD7QV210CM95N	9SWMA8QT030B519N	9T16980FF110B5V3
9STBA5HV010VK170	9STJG5E1030U8240	9STND7QV060C1350	9STTADT40152BC2Q	9SWMA8QT030B7190	9T16980FF170B5V3
9STBA5HV010VK17N	9STJG5E1030U8440	9STND7QV060C135N	9STTADT40152KC2Q	9SWMA8QT030B719N	BE2E2000000CP000
9STBA5HV015V8130	9STJG5E1030UK240	9STND7QV060C1660	9STTADT40202BC2Q	9SWMA8QT030B719N	BE2E2000000HP000
9STBA5HV015V813N	9STJG5E1030UK440	9STND7QV060C166N	9STTADT40202KC2Q	9SWMA8QT045U5270	BE3E3000000FP000
9STBA5HV015V8240	9STJG5E1040U8300	9STND7QV060CL350	9STTADT40222BC2Q	9SWMA8QT045U527N	BE3E3000000JP000
9STBA5HV015V824N	9STJG5E1040U8570	9STND7QV060CL35N	9STTADT40222KC2Q	9SWMA8QT045U7270	BE5E5000000KP000
9STBA5HV015VK130	9STJG5E1040UK300	9STND7QV060CL660	9STTADT40252BC2Q	9SWMA8QT060B5190	BE5E5000000LP000
9STBA5HV015VK13N	9STJG5E1040UK570	9STND7QV060CL66N	9STTADT40252KC2Q	9SWMA8QT060B519N	BE6E6000000MP000
9STBA5HV015VK240	9STJG5E1060U8440	9STND7QV090C1500	9STTADT40302BC2Q	9SWMA8QT060B7190	Y3065001120T0U5E00
9STBA5HV015VK24N	9STJG5E1060U8840	9STND7QV090C150N	9STTADT40302KC2Q	9SWMA8QT060B719N	
9STBA5HV015VK300	9STJG5E1060UK440	9STND7QV090C1980	9STTADT40452BD8Q	9SWMA8QT090U5270	
9STBA5HV020V8170	9STJG5E1060UK840	9STND7QV090C198N	9STTADU4030VBC0Q	9SWMA8QT090U527N	
9STBA5HV020V817N	9STJG5ES010B8130	9STND7QV090CL500	9STTADU4030VKC0Q	9SWMA8QT090U7270	
9STBA5HV020V8300	9STJG5ES010BK130	9STND7QV090CL50N	9STTADU4040VBD0Q	9SWMA8QT090U727N	
9STBA5HV020V830N	9STJG5ES010V8170	9STND7QV090CL980	9STTADU4040VBD0Q	9SWND8QR01525110	
9STBA5HV020VK170	9STJG5ES010VK170	9STND7QV120C1650	9STTADU4045VBD5Q		
9STBA5HV020VK17N	9STJG5ES015V8130	9STND7QV120C165N	9STTADU4045VKD5Q		
9STBA5HV020VK300	9STJG5ES015VK130	9STND7QV120C2K00	9STTADU4050VBE0Q		
9STBA5HV030V8240	9STJG5ES015VK240	9STND7QV120C2K0N	9STTADU4050VKE0Q		
9STBA5HV030V824N					

由于我们的产品是不断地持续改进的，数据表上使用的图纸、描述、特性等只是作为引导而已，可以不经提前通知进行更改。

更新日期：2025/03/24



由于我们的产品是不断地持续断改进的，数据表上使用的图纸、描述、特性等只是作为引导而已，可以不经提前通知进行更改。

第4部分 套筒式加热器



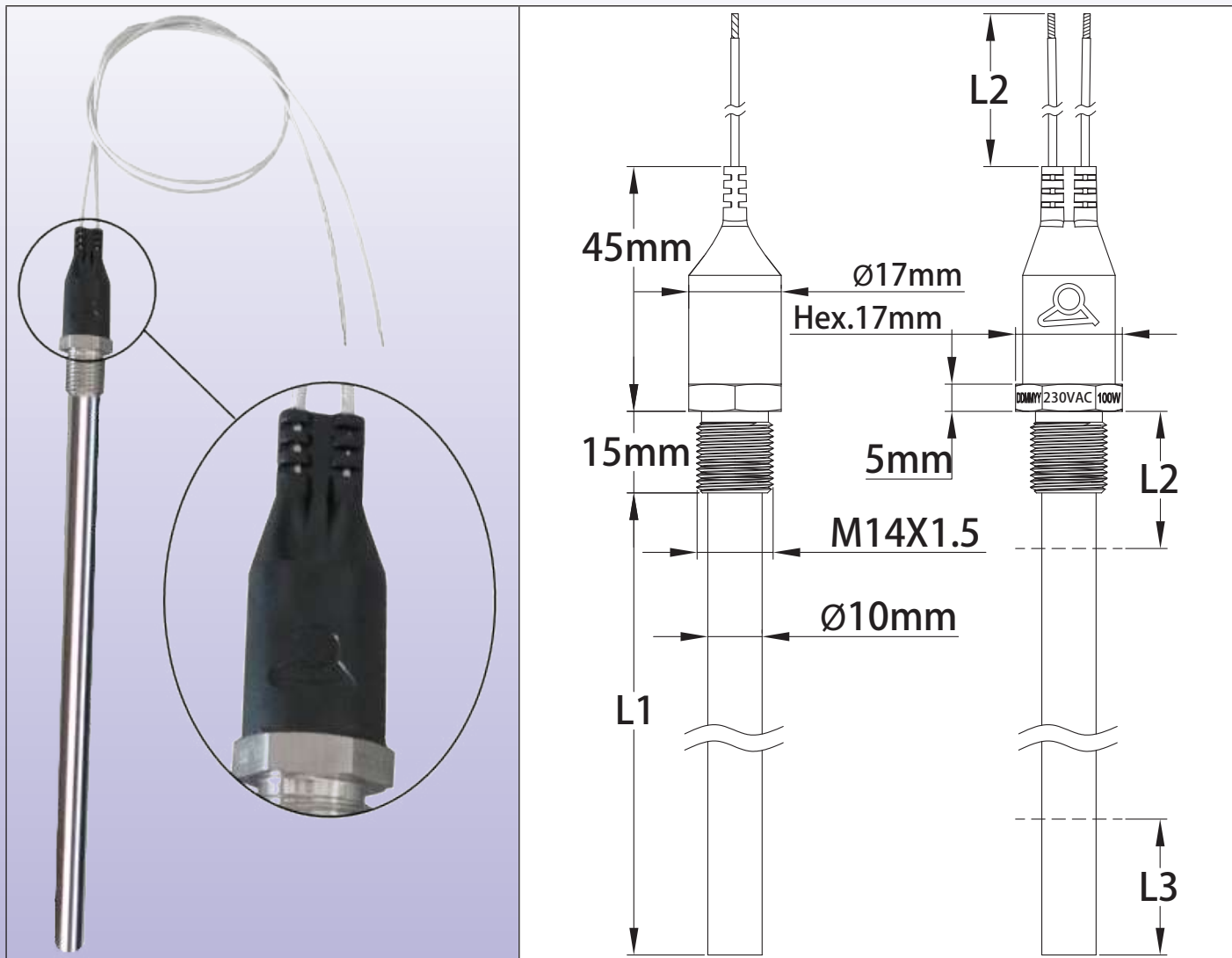
由于我们的产品是不断地持续断改进的，数据表上使用的图纸、描述、特性等只是作为引导而已，可以不经提前通知进行更改。



浸入式加热器

筒形加热器直径 10mm，带内置温控器，M14×1.5 螺纹 型号 9T10

我们的产品是不断地持续改进的，数据表上使用的图纸、描述、特性等只是作为引导而已，可以不经提前通知进行更改。



主要的应用：当发热管的可用空间减少时加热液体。例如：加热供油系统、油过滤器、机油箱引擎、变速箱、液压动力组件。加热器有一个内置的温控器。它是更小的发热管，带有内置温控器。

- 3 个表面负载值：2.5W/cm²、5W/cm²、10W/cm²。请看关于优化表面负载的技术介绍。

加热管材料：元件直径 10mm，304 不锈钢 (316 不锈钢、321 不锈钢；可按要求提供因科 800、825)。

绝缘：通过层压氧化镁，以保证有良好的热传导并允许负载高达 20W/cm²。

接头的材料：氩弧焊焊接 304 不锈钢，带垫圈座。不带垫圈发货。

螺纹：M14×1.5

连接：PVC 绝缘电线，300V，长度 300mm。

入口保护等级：IP65 电线输出，用 PA66 射粘成型。

标准长度 (L1)：215、315、415、515、615mm。

不浸入的加热区域 (L2)：40mm。

不加热的容纳温控器的区域 (L3)：50mm

表面负载：2.5W/cm²(主要应用于油)，5W/cm²(不流动的水)，10W/cm²(循环水)。可根据要求提供其他的表面负载。

电压：220 - 240V 单相和 24VDC

温控器校正温度：50 ±5°C (122±9°F)，70 ±5°C (158±9°F)，90 ±5°C (194±9°F)，100 ±5°C (212±9°F)，110 ±5°C (230±9°F)。

浸入式加热器



可根据要求提供其他的选项 (有最低起订量的要求):

- 其他校正温度 (从 40°C 至 150°C) (104 至 302°F)。
- 不带内置温控器的型号
- 较小公差的校正温度
- 不同的电线长度
- 模塑成型的电缆输出
- 管的长度可达 1.8m (在 230V 中最大的功率 1700W; 而在 24VDC 中是 360W)
- 其他螺纹
- 其他电压

230V, 温控器设定在 50°C±5°C (122±9°F) 的主要编号 *

长度 L1	2.5W/cm ²		5W/cm ²		10W/cm ²	
	功率 (W)	编号	功率 (W)	编号	功率 (W)	编号
215	100	9T10215FF010C5V3	200	9T10215FF020C5V3	400	9T10215FF040C5V3
315	180	9T10315FF018C5V3	360	9T10315FF036C5V3	720	9T10315FF072C5V3
415	260	9T10415FF026C5V3	520	9T10415FF052C5V3	1040	9T10415FF104C5V3
515	340	9T10515FF034C5V3	670	9T10515FF067C5V3	1350	9T10515FF135C5V3
615	420	9T10515FF042C5V3	820	9T10515FF082C5V3	1650	9T10515FF165C5V3

24VDC, 温控器设定在 50°C±5°C (122±9°F) 的主要编号 *

长度 L1	2.5W/cm ²		5W/cm ²	
	功率 (W)	编号	功率 (W)	编号
215	100	9T10215FB010C5V3	200	9T10215FB020C5V3
315	180	9T10315FB018C5V3	360	9T10315FB036C5V3
415	260	9T10415FB026C5V3	不可用于更高的功率	

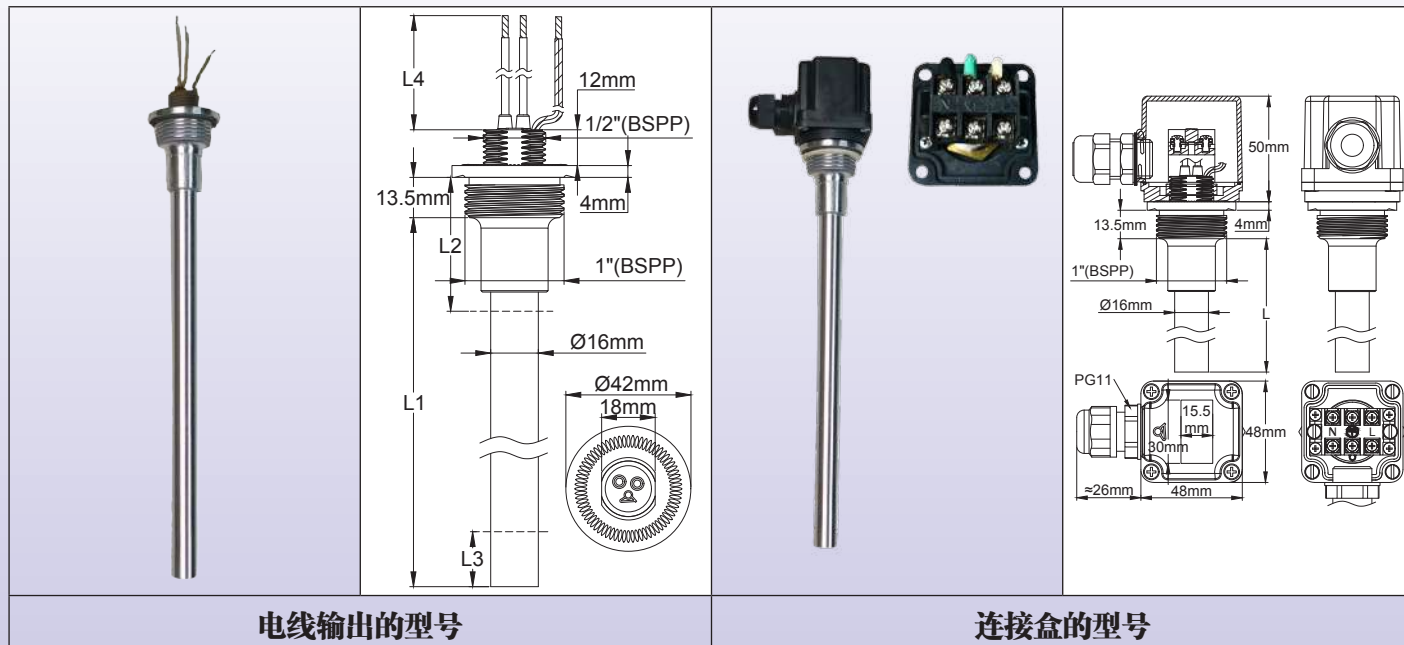
- * 温控器设定在 70 ±5°C (158±9°F), 在编号中用 C7 代替 C5
- * 温控器设定在 90 ±5°C (194±9°F), 在编号中用 C9 代替 C5
- * 温控器设定在 100 ±5°C (212±9°F), 在编号中用 CA 代替 C5
- * 温控器设定在 110 ±5°C (230±9°F), 在编号中用 CB 代替 C5

由于我们的产品是不断地持续改进的, 数据表上使用的图纸、描述、特性等只是作为引导而已, 可以不经提前通知进行更改。



浸入式加热器

套筒式加热器直径 16mm，带内置的温控器，1" BSPP 螺纹 型号 9T16



电线输出的型号

连接盒的型号

主要的应用: 当发热管的可用空间减少时加热液体。例如：加热供油系统、油过滤器、机油箱引擎、变速箱、液压动力组件。加热器有一个内置的温控器。它是更小的发热管，带有内置温控器。

- 3 个表面负荷值：2.5W/cm²，5W/cm²，10W/cm²。请看关于优化表面负荷的技术介绍。

加热管材料: 元件直径 10mm，304 不锈钢 (316 不锈钢、321 不锈钢；根据要求可提供因科 800、825)。

绝缘: 通过层压氧化镁，以保证良好的热传导并允许负载高达 20W/cm²。

接头的材料: 压接的 304 不锈钢，带垫圈座。

螺纹: 1" BSPP。该螺纹可安装在标准的中央供暖散热器。这款接头的另一面是 1/2" BSPP，用于外壳的安装。

连接 (2 个选择):

- 1mm²，硅胶绝缘电线，300V，长度 300mm，通过硅胶灌封来达到防水的效果。

- 48×48×50mm 塑料外壳，黑色 PA66，PG11 电缆接头输出。内置的 3×2.5mm² 螺丝连接柱。

标准长度 (L1): 250, 380, 580, 780, 980mm

不浸入的加热区域 (L2): 50mm。

温控器不加热的区域 (L3): 50mm

表面负荷: 2.5W/cm² (油)，5W/cm² (导热油，不流动的水)，10W/cm² (循环水)。可根据要求提供其他表面负载。

电压: 220 - 240V 单相。

温控器校正温度:

50 ±5°C (122±9°F)，70 ±5°C (158±9°F)，90 ±5°C (194±9°F)，100 ±5°C (212±9°F)，110 ±5°C (230±9°F)

可根据要求提供其他的选项 (有最低起订量的要求):

- 其他校正温度 (从 40°C 至 150°C) (104°F 至 302°F)。

- 不带内置温控器的类型。

- 较小公差的校正温度。

- 不同的电线长度。

- 管的长度可达 1.8m (在 230V 中，最大功率 1700W 用于带内置温控器的型号)。

- 其他螺纹。

- 其他电压。

- 内置的热熔断器，位于有螺纹的区域内 (通常设定点的温度是 144°C)。



浸入式加热器

230V 的主要编号，温控器设定在 50°C±5°C (122±9°F)*，电线输出

长度 L1	2.5W/cm ²		5W/cm ²		10W/cm ²	
	功率 (W)	编号	功率 (W)	编号	功率 (W)	编号
250	190	9T16250FF019B5V3	380	9T16250FF038B5V3	750	9T10250FF075B5V3
380	350	9T16380FF035B5V3	700	9T16380FF070B5V3	1400	9T10380FF140B5V3
580	600	9T16580FF060B5V3	1000	9T16600FF100B5V3	更高的功率仅适用于不带内置温控器的型号	
780	850	9T16780FF085B5V3	1400	9T16850FF140B5V3		
980	1100	9T16980FF110B5V3	1700	9T16980FF170B5V3		

230V，温控器设定在 50°C±5°C (122±9°F)*，塑料外壳的主要编号

长度 L1	2.5W/cm ²		5W/cm ²		10W/cm ²	
	功率 (W)	编号	功率 (W)	编号	功率 (W)	编号
250	190	9T16250FF019B510	380	9T16250FF038B510	750	9T10250FF075B510
380	350	9T16380FF035B510	700	9T16380FF070B510	1400	9T10380FF140B510
580	600	9T16580FF060B510	1000	9T16580FF100B510	更高的功率仅适用于不带内置温控器的型号	

- * 温控器设定为 70 ±5°C (158±9°F)，在编号中用 B7 代替 B5
- * 温控器设定为 90 ±5°C (194±9°F)，在编号中用 B9 代替 B5
- * 温控器设定为 100 ±5°C (212±9°F)，在编号中用 BA 代替 B5
- * 温控器设定为 110 ±5°C (230±9°F)，在编号中用 BB 代替 B5

配件

	1" 高温氟化橡胶圈 编号 9BBJ03000000005A		1" 黄铜螺母 编号 9BBRA3000ELH047A		1/2" 黄铜螺母 编号 9BBVE2000004003A
--	--	--	---	--	---

由于我们的产品是不断地持续改进的，数据表上使用的图纸、描述、特性等只是作为引导而已，可以不经提前通知进行更改。



由于我们的产品是不断地持续断改进的，数据表上使用的图纸、描述、特性等只是作为引导而已，可以不经提前通知进行更改。

第5部分

不带连接盒的浸入式加热器，不 锈钢管直径8mm



由于我们的产品是不断地持续改进的，数据表上使用的图纸、描述、特性等只是作为引导而已，可以不经提前通知进行更改。



浸入式加热器

单根回弯式发热管的浸入式加热器，铜焊黄铜接头，带柱形螺纹 1" BSPP; 1¼" BSPP; 1½" BSPP; M45×2。

型号 9RBU1

带1" BSPP接头	带1¼" BSPP, 1½" BSPP 和M42×2接头	带1" BSPP接头	带1¼" BSPP接头	带1½" BSPP 或 M45×2接头

主要应用: 液体加热、热水循环、容器和缓冲罐。

它们有标准的两种类型的表面负载密度: 5W/cm² 和 10W/cm² (其他的可根据要求提供)。请查阅技术介绍以选择最佳的表面负载。

在我们的 11 号目录中可以找到许多这些加热器的外壳。

加热器管材料: 直径 8mm, 304 不锈钢或因科 800 (可根据要求提供 316 不锈钢、321 不锈钢、因科 825)。

接头材料: 黄铜, 铜焊在管上。发货时不带垫圈和螺母 23。请查阅下面的附件。这些接头带有用于接线盒组装的 M4 螺纹孔。

螺纹: 1" BSPP; 1¼" BSPP; 1½" BSPP (ISO 228); M45×2。

热电偶套管: 直径 8×7mm, 使用与发热管相同的材料。(不适用于 1" 的接头)。

发热管连接: 不锈钢 M4 螺丝端子、螺母和垫片。

接地: M4 螺纹孔。

不加热的浸入区域: 50mm 包括接头内部的长度。

表面负载: 标准的 5W/cm² 或 10W/cm², 其他值可按要求提供。

电压: 230 - 240V 单相 (根据要求可提供 110 - 115V 和 380 - 400V)。

带 1½" 接头 * 不带探温棒 ** 的主要编号

表面负载	5W/cm ²			
发热管的功率	500w	1kW	1.5kW	2kW
L长度(mm)	250	450	650	850
304不锈钢的编号	9RBU180C05052325	9RBU180C10052345	9RBU180C15052365	9RBU180C20052385
因科800的编号	9RBU188C05052325	9RBU188C10052345	9RBU188C15052365	9RBU188C20052385
表面负载	10W/cm ²			
发热管的功率	1kW	1.5kW	2kW	3kW
L长度(mm)	250	350	450	650
304不锈钢的编号	9RBU180C100A2325	9RBU180C150A2335	9RBU180C200A2345	9RBU180C300A2365
因科800的编号	9RBU188C100A2325	9RBU188C150A2335	9RBU188C200A2345	9RBU188C300A2365

*1" 接头, 用 A 代替 C; 1¼" 接头, 用 B 代替 C; M45 接头, 用 D 代替 C。

由于我们的产品是不断地持续改进的, 数据表上使用的图纸、描述、特性等只是作为引导而已, 可以不经提前通知进行更改。


浸入式加热器




** 带有探温棒，用 UA 代替 U1 (不适用于 1" 接头)。

选项中的配件编号 (不包括在产品里，必须另行订购)：

螺母

	螺纹	1"	1¼"	1½"	M45×200
	黄铜	9BBRA3000ELH047A	9BRRA3000ELH302A	9BRRA3000ELH303A	9BRRA3000ELH305A
	304不锈钢	9BBRA3000ELH257A	9BRRA3000ELH032A	9BRRA3000ELH006A	9BRRA3000ELH049A
	316不锈钢	9BBRA3000ELH258A	9BRRA3000ELH202A	9BRRA3000ELH203A	9BRRA3000ELH205A

垫圈

	螺纹	1"	1¼"	1½" - M45×200
	NBR	9BRJO3000ELH210A	9BRJ03000ELH206A	9BRJ03000ELH205A
	纤维	9BRJO3000ELH209A	9BRJ03000ELH052A	9BRJ03000ELH007A
	聚四氟乙烯 PTFE	9BBJO3000000005A	9BRJ03000ELH032A	9BRJ03000ELH033A

其他配件和图纸：请查看本目录书最后的章节。

由于我们的产品是不断地持续改进的，数据表上使用的图纸、描述、特性等只是作为引导而已，可以不经提前通知进行更改。

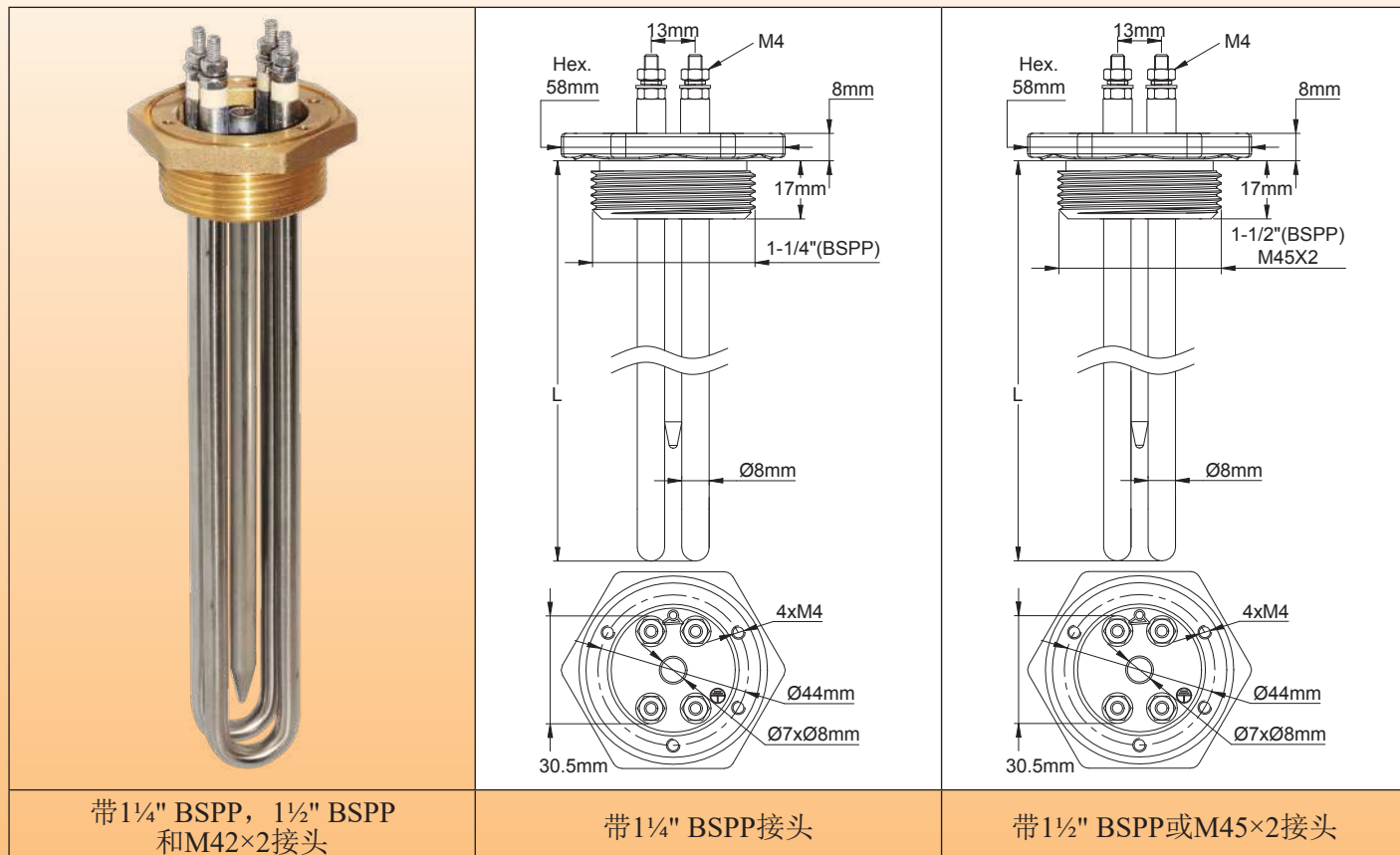


浸入式加热器

带两根回弯式发热管的浸入式加热器，铜焊黄铜接头，带柱形螺纹 1¼" BSPP；1½" BSPP；M45×2。

型号 9RBU2

由于我们的产品是不断地持续改进的，数据表上使用的图纸、描述、特性等只是作为引导而已，可以不经提前通知进行更改。



带1¼" BSPP, 1½" BSPP 和M42×2接头

带1¼" BSPP接头

带1½" BSPP或M45×2接头

主要应用：液体加热、热水循环、容器和缓冲罐。

它们有标准的两种类型的表面负载密度：5W/cm² 和 10W/cm² (其他的可根据要求提供)。请查阅技术介绍以选择最佳的表面负载。

在我们的 11 号目录中可以找到许多这些加热器的外壳。

加热器管材料：直径 8mm，304 不锈钢或因科 800 (可根据要求提供 316 不锈钢、321 不锈钢、因科 825)。

接头材料：黄铜，铜焊在管上。发货时不带垫圈和螺母。请查阅下面的附件。这些接头带有用于接线盒组装的 M4 螺纹孔。

螺纹：1¼" BSPP；1½" BSPP (ISO 228)；M45×2。

热电偶套管：直径 8×7mm，使用与发热管相同的材料。

发热管连接：不锈钢 M4 螺丝端子、螺母和垫片。

接地：M4 螺纹孔。

不加热的浸入区域：50mm 包括接头内部的长度。

表面负载：标准的 5W/cm² 或 10W/cm²，其他值可按要求提供。

电压：230 - 240V 单相 (根据要求可提供 110 - 115V 和 380 - 400V)。

带 1½" 伪接头 * 不带探温棒 ** 的主要编号

表面负载	5W/cm ²			
	1Kw	2kW	3kW	4kW
总功率	1Kw	2kW	3kW	4kW
L长度(mm)	250	450	650	850
304不锈钢的编号	9RBU280C10052325	9RBU280C20052345	9RBU280C30052365	9RBU280C40052385
因科800的编号	9RBU288C10052325	9RBU288C20052345	9RBU288C30052365	9RBU288C40052385

浸入式加热器




表面负载	10W/cm ²			
总功率	2kW	3kW	4kW	6kW
L长度(mm)	250	350	450	650
304不锈钢的编号	9RBU280C200A2325	9RBU280C300A2335	9RBU280C400A2345	9RBU280C600A2365
因科800的编号	9RBU288C200A2325	9RBU288C300A2335	9RBU288C400A2345	9RBU288C600A2365

* 1" 接头不适用于两根发热管的；1¼" 接头，用 B 代替 C；M45 接头，用 D 代替 C。


** 带探温棒，用 UB 代替 U2

选项中的配件编号 (不包括在产品里，必须另行订购)：

螺母

	螺纹	1¼"	1½"	M45×200
	黄铜	9BARRA3000ELH302A	9BARRA3000ELH303A	9BARRA3000ELH305A
	304不锈钢	9BARRA3000ELH032A	9BARRA3000ELH006A	9BARRA3000ELH049A
	316不锈钢	9BARRA3000ELH202A	9BARRA3000ELH203A	9BARRA3000ELH205A

垫圈

	螺纹	1¼"	1½" - M45×200
	NBR	9BRJ03000ELH206A	9BRJ03000ELH205A
	纤维	9BRJ03000ELH052A	9BRJ03000ELH007A
	聚四氟乙烯	9BRJ03000ELH032A	9BRJ03000ELH033A

其他配件和图纸：请看本目录书最后的章节。

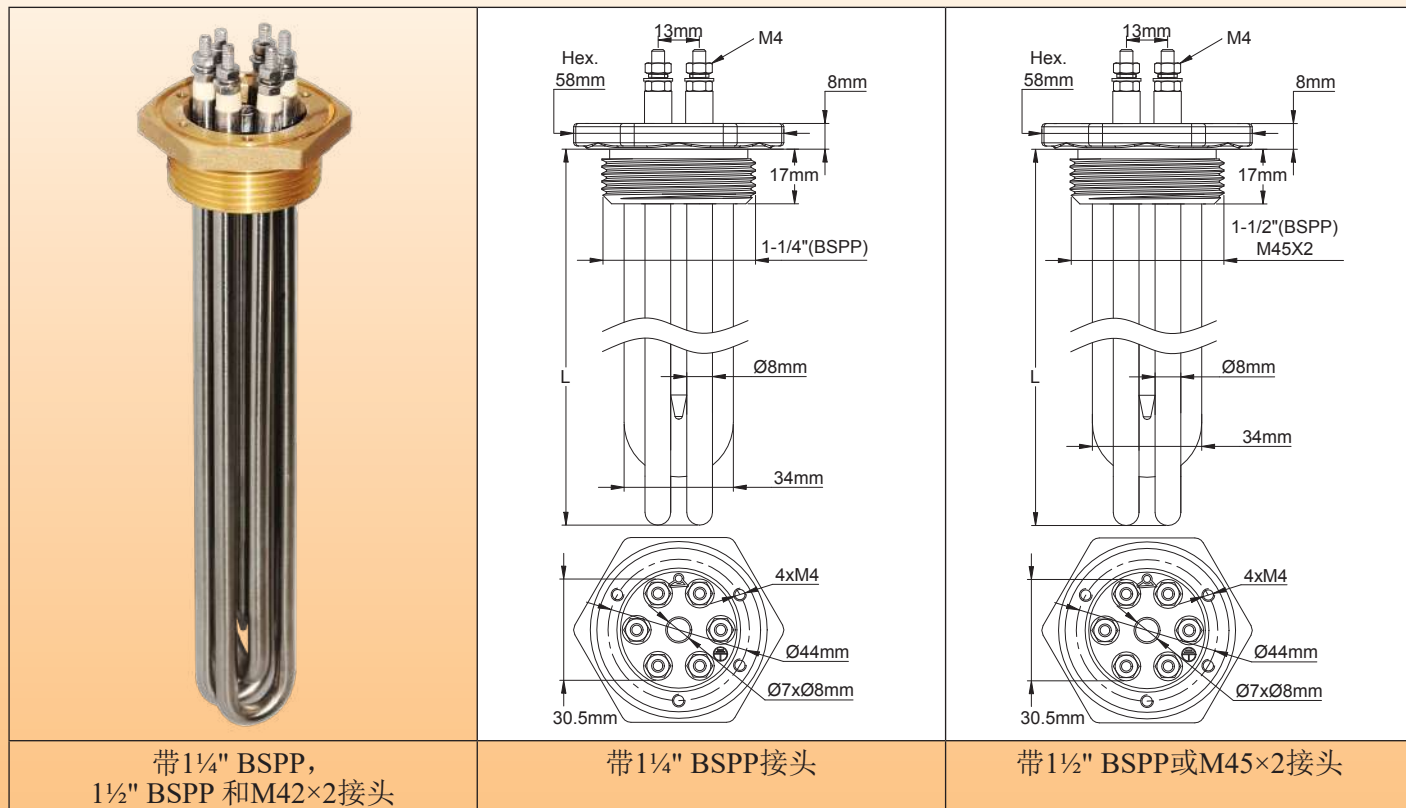
由于我们的产品是不断地持续改进的，数据表上使用的图纸、描述、特性等只是作为引导而已，可以不经提前通知进行更改。



浸入式加热器

带 3 根回弯式发热管的浸入式加热器，铜焊黄铜接头，带柱形螺纹 1¼" BSPP；1½" BSPP；M45×2。

型号 9RBU3



带 1¼" BSPP, 1½" BSPP 和 M42×2 接头

带 1¼" BSPP 接头

带 1½" BSPP 或 M45×2 接头

主要应用：液体加热、热水循环、容器和缓冲罐。

它们有标准的两种类型的表面负载密度：5W/cm² 和 10W/cm² (其他的可根据要求提供)。请查阅技术介绍以选择最佳的表面负载。

在我们的 11 号目录中可以找到许多这些加热器的外壳。

加热器管材料：直径 8mm，304 不锈钢或因科 800 (可根据要求提供 316 不锈钢、321 不锈钢、因科 825)。

接头材料：黄铜，铜焊在管上。发货时不带垫圈和螺母。请查阅下面的附件。这些接头带有用于接线盒组装的 M4 螺纹孔。

螺纹：1¼" BSPP；1½" BSPP (ISO 228)；M45×2。

热电偶套管：直径 8×7mm，使用与发热管相同的材料。

发热管连接：不锈钢 M4 螺丝端子、螺母和垫片。

接地：M4 螺纹孔。

不加热的浸入区域：50mm 包括接头内部的长度。

表面负载：标准的 5W/cm² 或 10W/cm²，其他值可按要求提供。

电压：230 - 240V 单相 (根据要求可提供 110 - 115V 和 380 - 400V)。

选项：用于在三相星形 - 三角形交换的或 3 根平行的发热管连接的 4 块黄铜连接片套件。

带 1½" 伪接头 * 不带探温棒 ** 的主要编号

表面负载	5W/cm ²			
	1.5Kw	3kW	4.5kW	6kW
总功率	1.5Kw	3kW	4.5kW	6kW
L长度(mm)	250	450	650	850
304不锈钢的编号	9RBU380C15052325	9RBU380C30052345	9RBU380C45052365	9RBU380C60052385
因科800的编号	9RBU388C15052325	9RBU388C30052345	9RBU388C45052365	9RBU388C60052385

浸入式加热器

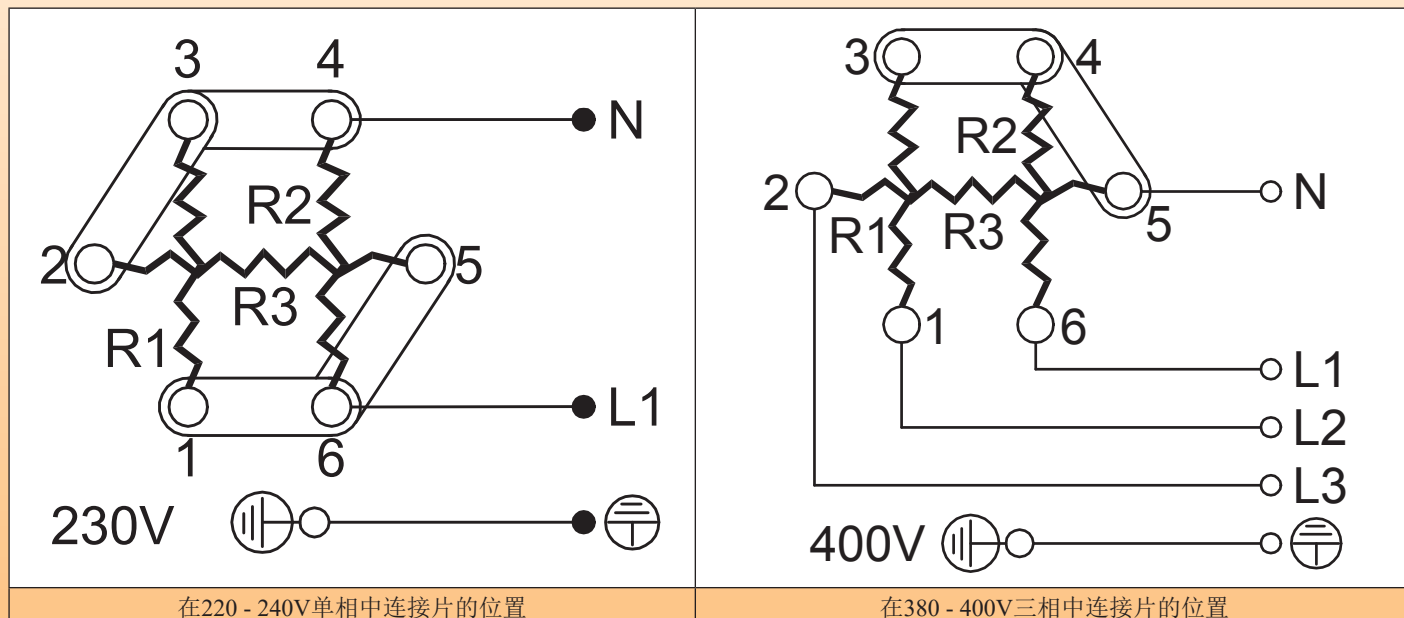


表面负载	10W/cm ²			
总功率	3kW	4.5kW	6kW	9kW
L长度(mm)	250	350	450	650
304不锈钢的编号	9RBUC380C300A2325	9RBUC380C450A2335	9RBUC380C600A2345	9RBUC380C900A2365
因科800的编号	9RBUC388C300A2325	9RBUC388C450A2335	9RBUC388C600A2345	9RBUC388C900A2365

*1" 接头不适用于 3 根发热管；1¼" 接头，用 B 代替 C；M45 接头，用 D 代替 C。

** 带探温棒，用 UC 代替 U3。

单相 230V 和 3 相 400V 星形连接的布线




在220 - 240V单相中连接片的位置

在380 - 400V三相中连接片的位置


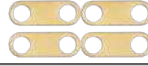
选项中的配件编号

(不包括在产品里，必须另行订购)：

螺母

	螺纹	1¼"	1½"	M45×200
	黄铜	9BRRA3000ELH302A	9BRRA3000ELH303A	9BRRA3000ELH305A
	304不锈钢	9BRRA3000ELH032A	9BRRA3000ELH006A	9BRRA3000ELH049A
	316不锈钢	9BRRA3000ELH202A	9BRRA3000ELH203A	9BRRA3000ELH205A

垫圈

	螺纹	1¼"	1½" M45×200	连接片
	NBR	9BRJ03000ELH206A	9BRJ03000ELH205A	
	纤维	9BRJ03000ELH052A	9BRJ03000ELH007A	
	聚四氟乙烯	9BRJ03000ELH032A	9BRJ03000ELH033A	
			9BRCO1SE4ELH001A	

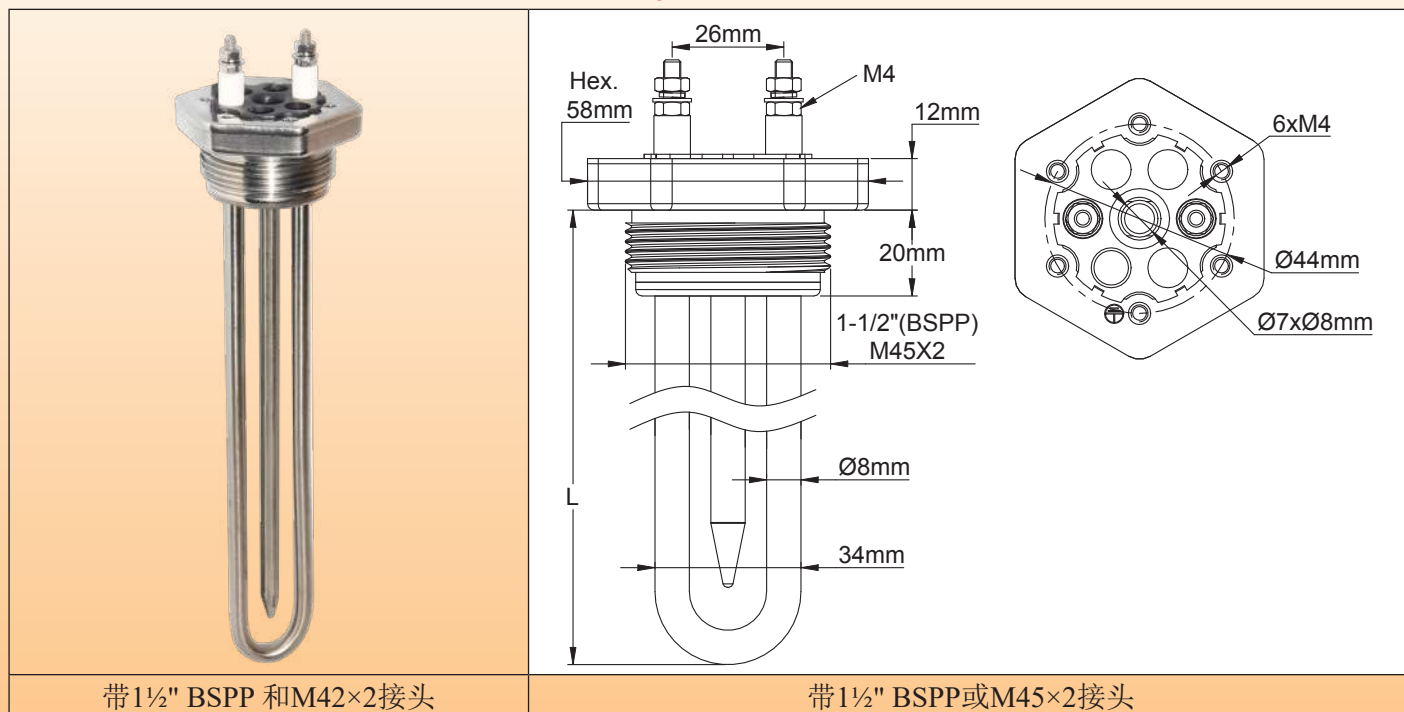
其他配件和图纸：请看本目录书最后的章节。

由于我们的产品是不断地持续改进的，数据表上使用的图纸、描述、特性等只是作为引导而已，可以不经提前通知进行更改。



浸入式加热器

带单根回弯式发热管的全不锈钢浸入式加热器，氩弧焊焊接不锈钢接头（无铜焊），带柱形螺纹 1½" BSPP；M45×2。
型号 9RSU1



带 1½" BSPP 和 M42×2 接头

带 1½" BSPP 或 M45×2 接头

主要应用： 这些带全不锈钢结构的浸入式加热器用于科学、医学、制药或食品行业的液体加热应用，以及腐蚀性环境的应用。所有焊接均为氩弧焊，无任何的铜焊。液体仅与不锈钢接触。

它们有标准的两种类型的表面负载密度：5W/cm² 和 10W/cm² (其他的可根据要求提供)。请查阅技术介绍以选择最佳的表面负载。

在我们的 11 号目录中可以找到许多这些加热器的外壳。

加热器管材料： 直径 8mm，304 不锈钢或因科 800 (可根据要求提供 316 不锈钢、321 不锈钢、因科 825)。

接头材料： 不锈钢，氩弧焊焊接到发热管。加热的液体仅与不锈钢接触。用于 304 不锈钢、321 不锈钢和因科管的接头材料为 304 不锈钢，而 316 不锈钢是用于带 316 不锈钢管的型号。发货时不带垫圈和螺母。请查阅下面的附件。这些接头带有用于接线盒组装的 M4 螺纹孔。

螺纹： 1½" BSPP (ISO 228)；M45×2。

热电偶套管： 直径 8×7mm，使用与发热管相同的材料。

发热管连接： 不锈钢 M4 螺丝端子、螺母和垫片。

接地： M4 螺纹孔。

不加热的浸入区域： 50mm 包括接头内部的长度。

表面负载： 标准的 5W/cm² 或 10W/cm²，其他值可按要求提供。

电压： 230 - 240V 单相 (根据要求可提供 110 - 115V 和 380 - 400V)。

选项 *：** 不锈钢接头可按要求填充环氧树脂胶，它提供了完美的保护，可防止水分渗透到发热管中，特别是在非常潮湿的环境并且发热管仅偶尔工作且短时间运行的情况下。

带 1½" 的 304 不锈钢接头 * 不带探温棒 ** 的主要编号

表面负载	5W/cm ²				
	总功率	500w	1kW	1.5kW	2kW
L长度(mm)	250	450	650	850	
304不锈钢的编号	9RSU180C05052325	9RSU180C10052345	9RSU180C15052365	9RSU180C20052385	
因科800的编号	9RSU188C05052325	9RSU188C10052345	9RSU188C15052365	9RSU188C20052385	

浸入式加热器



表面负载	10W/cm ²			
	1kW	1.5kW	2kW	3kW
总功率				
L长度(mm)	250	350	450	650
304不锈钢的编号	9RSU180C100A2325	9RSU180C150A2335	9RSU180C200A2345	9RSU180C300A2365
因科800的编号	9RSU188C100A2325	9RSU188C150A2335	9RSU188C200A2345	9RSU188C300A2365


*M45 接头, 用 D 代替 C。

** 带探温棒, 用 UA 代替 U1。

*** 用环氧树脂胶填充 304 不锈钢接头, 用 SV 代替 SU。

选项中的配件编号 (不包括在产品里, 必须另行订购):

螺母

	螺纹	1½"	M45×200
	黄铜	9BRRA3000ELH303A	9BRRA3000ELH305A
	304不锈钢	9BRRA3000ELH006A	9BRRA3000ELH049A
	316不锈钢	9BRRA3000ELH203A	9BRRA3000ELH205A

垫圈

	螺纹	1½" - M45×200
	NBR	9BRJ03000ELH205A
	纤维	9BRJ03000ELH007A
	聚四氟乙烯	9BRJ03000ELH033A

其他配件和图纸: 请看本目录书最后的章节。

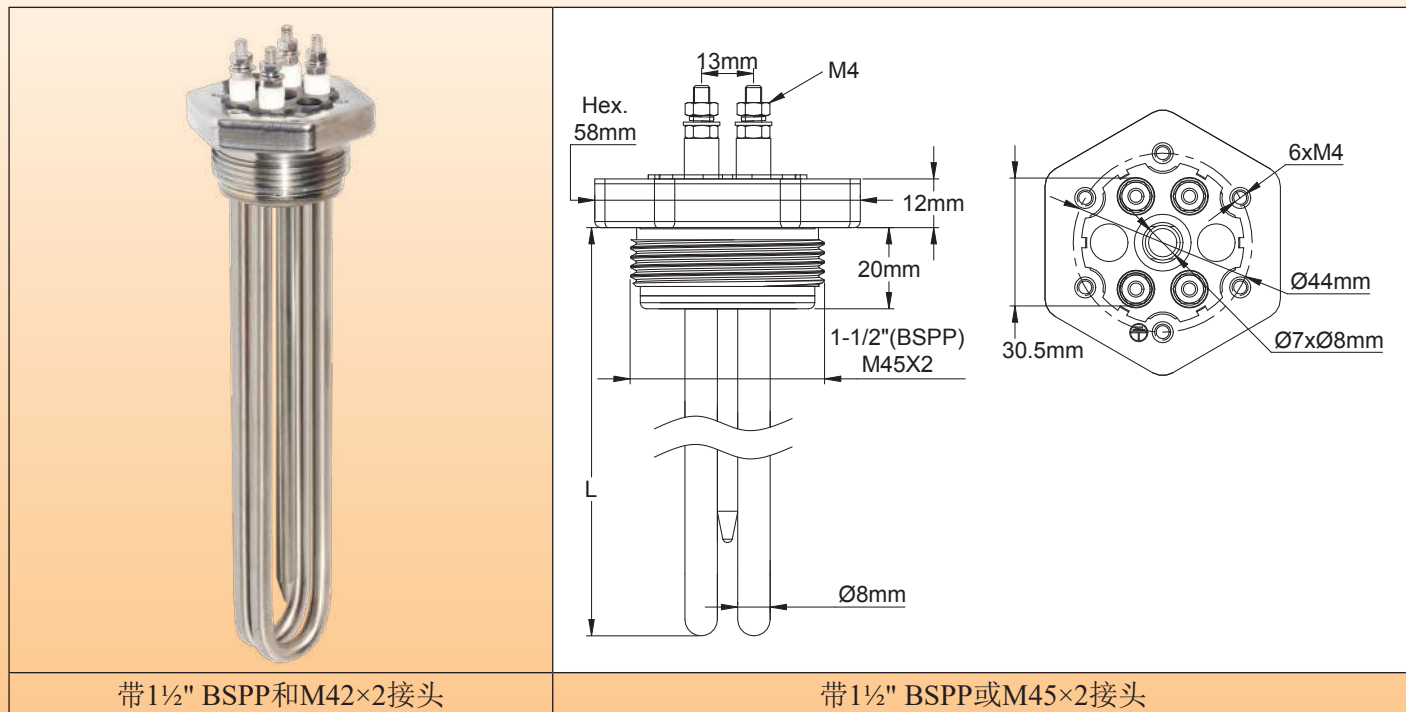
由于我们的产品是不断地持续改进的, 数据表上使用的图纸、描述、特性等只是作为引导而已, 可以不经提前通知进行更改。



浸入式加热器

带两根回弯式发热管的全不锈钢浸入式加热器，氩弧焊焊接**不锈钢接头（无铜焊）**，带柱形螺纹 1½" BSPP；M45×2。

型号 9RSU2



带 1½" BSPP 和 M42×2 接头

带 1½" BSPP 或 M45×2 接头

主要应用：这些带全不锈钢结构的浸入式加热器用于科学、医学、制药或食品行业的液体加热应用，以及腐蚀性环境的应用。所有焊接均为氩弧焊，无任何的铜焊。液体仅与不锈钢接触。

它们有标准的两种类型的表面负载密度：5W/cm² 和 10W/cm² (其他的可根据要求提供)。请查阅技术介绍以选择最佳的表面负载。

在我们的 11 号目录中可以找到许多这些加热器的外壳。

加热器管材料：直径 8mm，304 不锈钢或因科 800 (可根据要求提供 316 不锈钢、321 不锈钢、因科 825)。

接头材料：不锈钢，氩弧焊焊接到发热管。加热的液体仅与不锈钢接触。用于 304 不锈钢、321 不锈钢和因科管的接头材料为 304 不锈钢，而 316 不锈钢是用于带 316 不锈钢管的型号。发货时不带垫圈和螺母。请查阅下面的附件。这些接头带有用于接线盒组装的 M4 螺纹孔。

螺纹：1½" BSPP (ISO 228)；M45×2。

热电偶套管：直径 8×7mm，使用与发热管相同的材料。

发热管连接：不锈钢 M4 螺丝端子、螺母和垫片。

接地：M4 螺纹孔。

不加热的浸入区域：50mm 包括接头内部的长度。

表面负载：标准的 5W/cm² 或 10W/cm²，其他值可按要求提供。

电压：230 - 240V 单相 (根据要求可提供 110 - 115V 和 380 - 400V)。

选项 *：**不锈钢接头可按要求填充环氧树脂胶，它提供了完美的保护，可防止水分渗透到发热管中，特别是在非常潮湿的环境并且发热管仅偶尔工作且短时间运行的情况下。

带 1½" 的 304 不锈钢接头 * 不带探温棒 ** 的主要编号

表面负载	5W/cm ²			
	10kW	2kW	3kW	4kW
发热管的功率	10kW	2kW	3kW	4kW
L长度(mm)	250	450	650	850
304不锈钢的编号	9RSU280C10052325	9RSU280C20052345	9RSU280C30052365	9RSU280C40052385
因科800的编号	9RSU288C10052325	9RSU288C20052345	9RSU288C30052365	9RSU288C40052385

浸入式加热器



表面负载	10W/cm ²			
发热管的功率	2kW	3kW	4kW	6kW
L长度(mm)	250	350	450	650
304不锈钢的编号	9RSU280C200A2325	9RSU280C300A2335	9RSU280C400A2345	9RSU280C600A2365
因科800的编号	9RSU288C200A2325	9RSU288C300A2335	9RSU288C400A2345	9RSU288C600A2365


* M45 接头, 用 D 代替 C。

** 带探温棒, 用 UB 代替 U2。

*** 用环氧树脂胶填充 304 不锈钢接头, 用 SV 代替 SU。

选项中的配件编号 (不包括在产品里, 必须另行订购):

螺母

	螺纹	1½"	M45×200
	黄铜	9BRRA3000ELH303A	9BRRA3000ELH305A
	304不锈钢	9BRRA3000ELH006A	9BRRA3000ELH049A
	316不锈钢	9BRRA3000ELH203A	9BRRA3000ELH205A

垫圈

	螺纹	1½" - M45×200
	NBR	9BRJ03000ELH205A
	纤维	9BRJ03000ELH007A
	聚四氟乙烯	9BRJ03000ELH033A

其他配件和图纸: 请看本目录书最后的章节。

由于我们的产品是不断地持续改进的, 数据表上使用的图纸、描述、特性等只是作为引导而已, 可以不经提前通知进行更改。



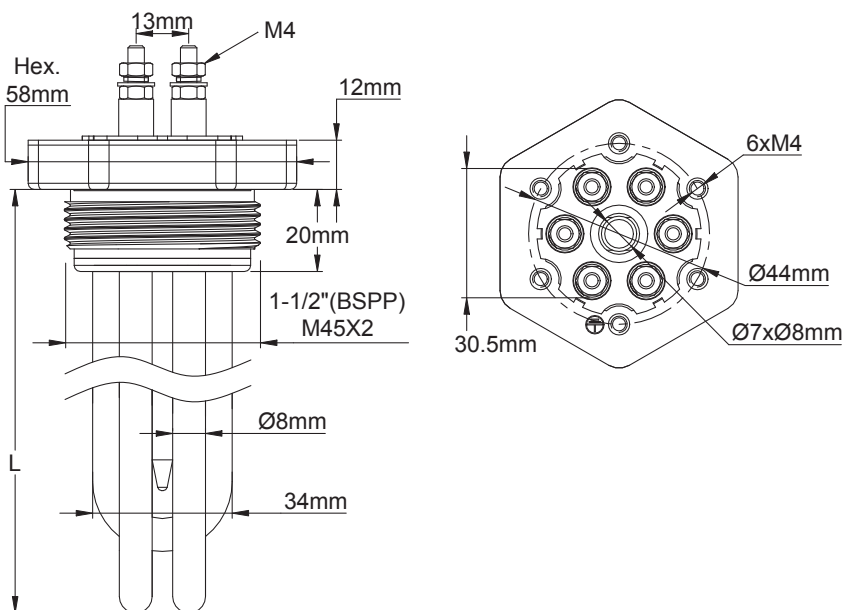
浸入式加热器

带 3 根回弯式发热管的全不锈钢浸入式加热器，氩弧焊焊接**不锈钢接头（无铜焊）**，带柱形螺纹 1½" BSPP；M45×2。

型号 9RSU3



带 1½" BSPP 和 M42×2 接头



带 1½" BSPP 或 M45×2 接头

主要应用：这些带全不锈钢结构的浸入式加热器用于科学、医学、制药或食品行业的液体加热应用，以及腐蚀性环境的应用。所有焊接均为氩弧焊，无任何的铜焊。液体仅与不锈钢接触。

它们有标准的两种类型的表面负载密度：5W/cm² 和 10W/cm²（其他的可根据要求提供）。请查阅技术介绍以选择最佳的表面负载。

在我们的 11 号目录中可以找到许多这些加热器的外壳。

加热器管材料：直径 8mm，304 不锈钢或因科 800（可根据要求提供 316 不锈钢、321 不锈钢、因科 825）。

接头材料：不锈钢，氩弧焊焊接到发热管。加热的液体仅与不锈钢接触。用于 304 不锈钢、321 不锈钢和因科管的接头材料为 304 不锈钢，而 316 不锈钢是用于带 316 不锈钢管的型号。发货时不带垫圈和螺母。请查阅下面的附件。这些接头带有用于接线盒组装的 M4 螺纹孔。

螺纹：1½" BSPP (ISO 228)，M45×2。

热电偶套管：直径 8×7mm，使用与发热管相同的材料。

发热管连接：不锈钢 M4 螺丝端子、螺母和垫片。

接地：M4 螺纹孔。

不加热的浸入区域：50mm 包括接头内部的长度。

表面负载：标准的 5W/cm² 或 10W/cm²，其他值可按要求提供。

电压：230 - 240V 单相（根据要求可提供 110 - 115V 和 380 - 400V）。

选项 1：用于在三相星形 - 三角形交换的或 3 根平行的发热管连接的 4 块黄铜连接片套件。

选项 2*：**不锈钢接头可按要求填充环氧树脂胶，它提供了完美的保护，可防止水分渗透到发热管中，特别是在环境非常潮湿并且发热管仅偶尔工作且短时间运行的情况下。

由于我们的产品不断地持续改进的，数据表上使用的图纸、描述、特性等只是作为引导而已，可以不经提前通知进行更改。



浸入式加热器

带 1½" 的 304 不锈钢接头 * 不带探温棒 ** 的主要编号

表面负载	5W/cm ²			
发热管的功率	10kW	2kW	3kW	4kW
L长度(mm)	250	450	650	850
304不锈钢的编号	9RSU280C10052325	9RSU280C20052345	9RSU280C30052365	9RSU280C40052385
因科800的编号	9RSU288C10052325	9RSU288C20052345	9RSU288C30052365	9RSU288C40052385

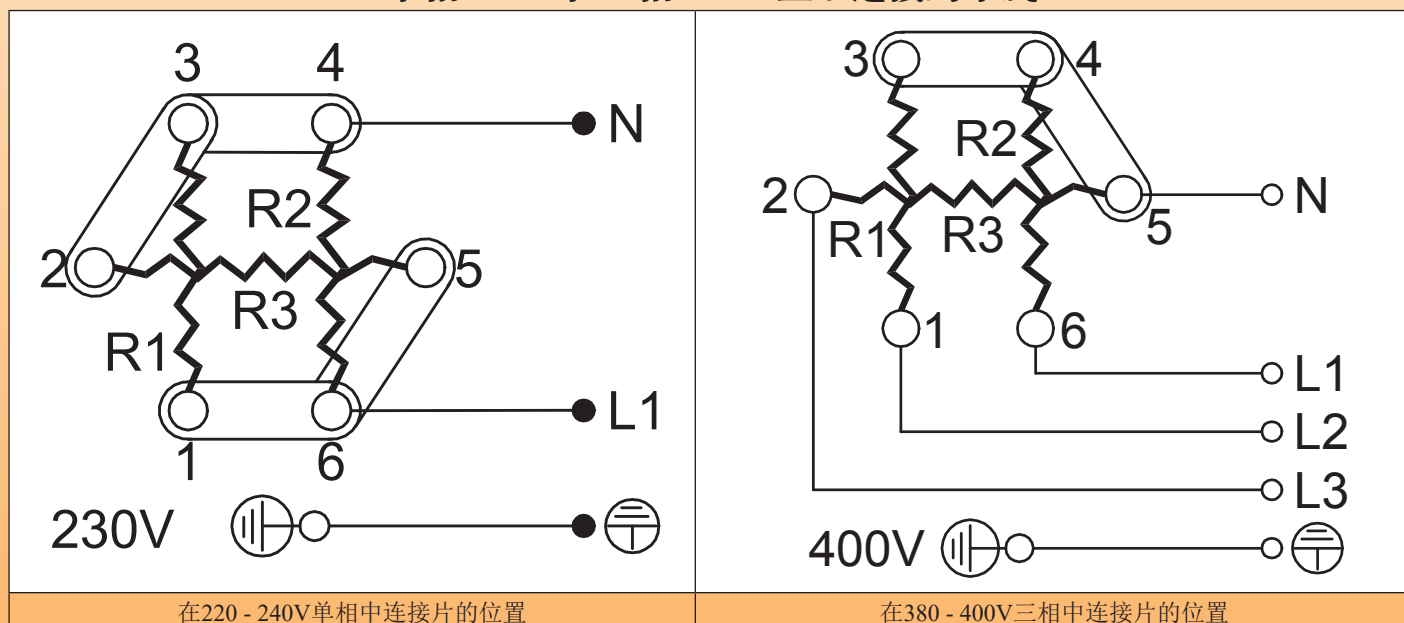
表面负载	10W/cm ²			
发热管的功率	2kW	3kW	4kW	6kW
L长度(mm)	250	350	450	650
304不锈钢的编号	9RSU280C200A2325	9RSU280C300A2335	9RSU280C400A2345	9RSU280C600A2365
因科800的编号	9RSU288C200A2325	9RSU288C300A2335	9RSU288C400A2345	9RSU288C600A2365

*M45 接头，用 D 代替 C。

** 带探温棒，用 UB 代替 U2。

*** 用环氧树脂填充 304 不锈钢接头，用 SV 代替 SU。

单相 230V 和 3 相 400V 星形连接的布线



选项中的配件编号（不包括在产品里，必须另行订购）：

螺母

	螺纹	1½"	M45×200
	黄铜	9BRRA3000ELH303A	9BRRA3000ELH305A
	304不锈钢	9BRRA3000ELH006A	9BRRA3000ELH049A
	316不锈钢	9BRRA3000ELH203A	9BRRA3000ELH205A

垫圈

	螺纹	1½" - M45×200	连接片 9BRCO1SE4ELH001A
	NBR	9BRJ03000ELH205A	
	纤维	9BRJ03000ELH007A	
	聚四氟乙烯	9BRJ03000ELH033A	

其他配件和图纸：请看本目录书最后的章节。

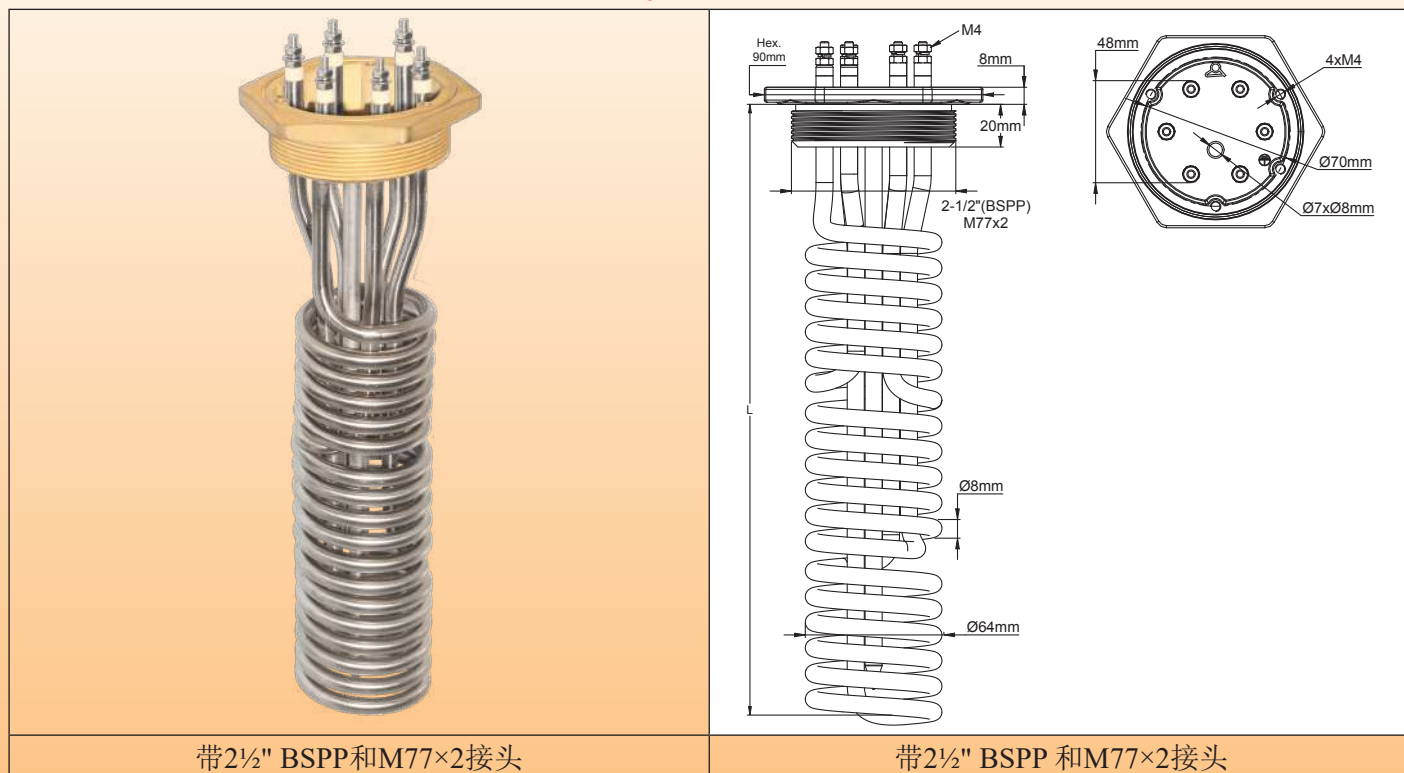
由于我们的产品是不断地持续改进的，数据表上使用的图纸、描述、特性等只是作为引导而已，可以不经提前通知进行更改。



浸入式加热器

带 3 根螺旋状发热管的超短的浸入式加热器，铜焊黄铜接头， 可有 2½" 和 M77×2 型号 9RBW3

由于我们的产品是不断地持续改进的，数据表上使用的图纸、描述、特性等只是作为引导而已，可以不经提前通知进行更改。



带2½" BSPP和M77×2接头

带2½" BSPP 和M77×2接头

主要应用: 液体加热、热水循环、容器和缓冲罐。当可用的深度有限时，它们可提供大功率来加热液体。它们有标准的三种类型的表面负载密度：2W/cm²，5W/cm² 和 10W/cm²。建议用 2W/cm² 负载加热粘稠的产品，例如油和脂肪类（其他的可根据要求提供）。请查阅技术介绍以选择最佳的表面负载。在我们的 11 号目录中可以找到许多这些加热器的外壳。

加热器管材料: 直径 8mm，304 不锈钢或因科 800（可根据要求提供 316 不锈钢、321 不锈钢、因科 825）。

接头材料: 黄铜，铜焊在管上。发货时不带垫圈和螺母。请查阅下面的附件。这些接头有用于接线盒组装的 M4 螺纹孔。

螺纹: 2½" BSPP (ISO 228); M77×2。

热电偶套管: 直径 7×8mm，使用与发热管相同的材料。

发热管连接: 不锈钢 M4 螺丝端子、螺母和垫片。

接地: M4 螺纹孔。

不加热的浸入区域: 60mm 包括接头内部的长度。

表面负载: 标准的 2W/cm²、5W/cm² 或 10W/cm²，其他值可按要求提供。

电压: 230 - 240V 单相（根据要求可提供 110 - 115V 和 380 - 400V）。

选项: 用于在三相星形 - 三角形交换的或 3 根平行的发热管连接的 4 块黄铜连接片套件。

带 2½" 黄铜接头 * 不带探温棒 ** 的主要编号

	2W/cm ²	5W/cm ²	10W/cm ²
总功率	1.8kW	4.5kW	9kW
L长度(mm)	290	290	290
304不锈钢的编号	9RBW380H18022329	9RBW380H45052329	9RBW380H900A2329
因科800的编号	9RBW388H18022329	9RBW388H45052329	9RBW388H9005A329

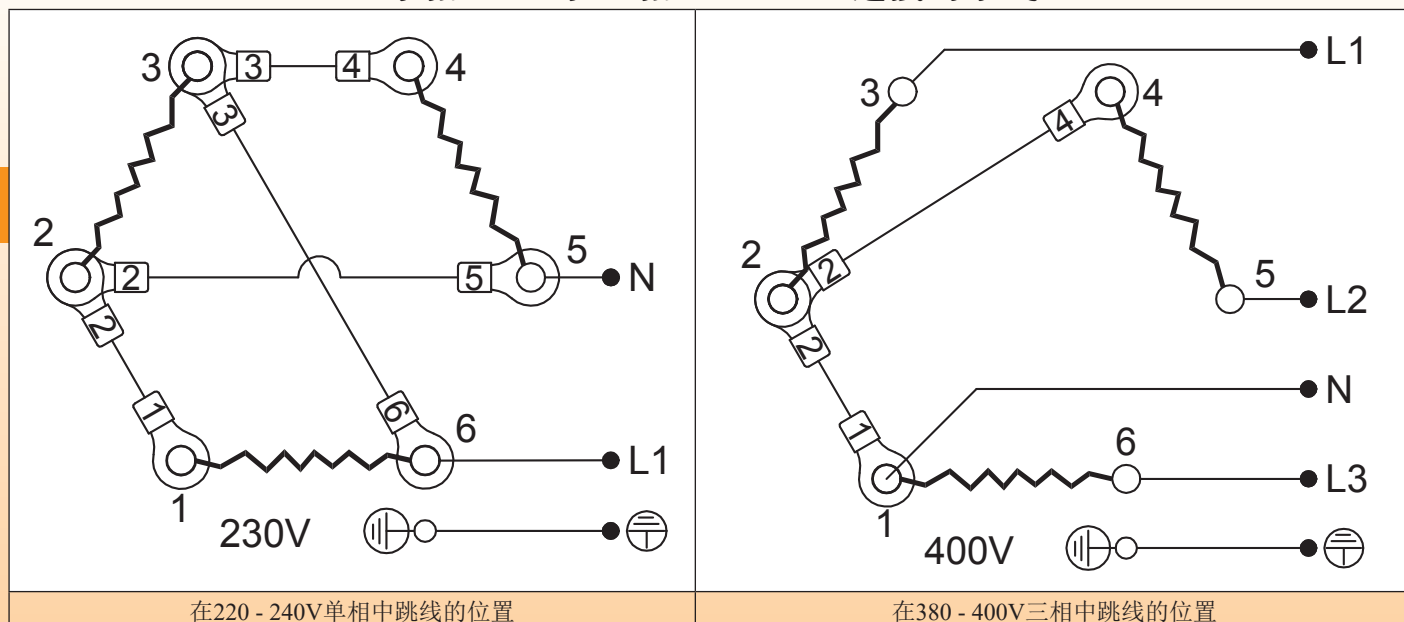
*M77 接头，用 G 代替。

** 带探温棒，用 WC 代替 W3。

浸入式加热器




单相 230V 和 3 相 400V 星形连接的布线



选项中的配件编号（不包括在产品里，必须另行订购）：

螺母

	螺纹	2½"	M77×2
	黄铜	9BRRA3000ELH314A	9BRRA3000ELH306A
	304不锈钢	9BRRA3000ELH142A	9BRRA3000ELH150A
	316不锈钢	9BRRA3000ELH214A	9BRRA3000ELH206A

垫圈

	螺纹	2½" - M77×2
	NBR	9BRJ03000ELH201A
	纤维	9BRJ03000ELH030A
	聚四氟乙烯	9BRJ03000ELH036A

2.5mm² 连接条

	9BRDS1SE4ELH001A
---	------------------

其他配件和图纸：请看本目录书最后的章节。

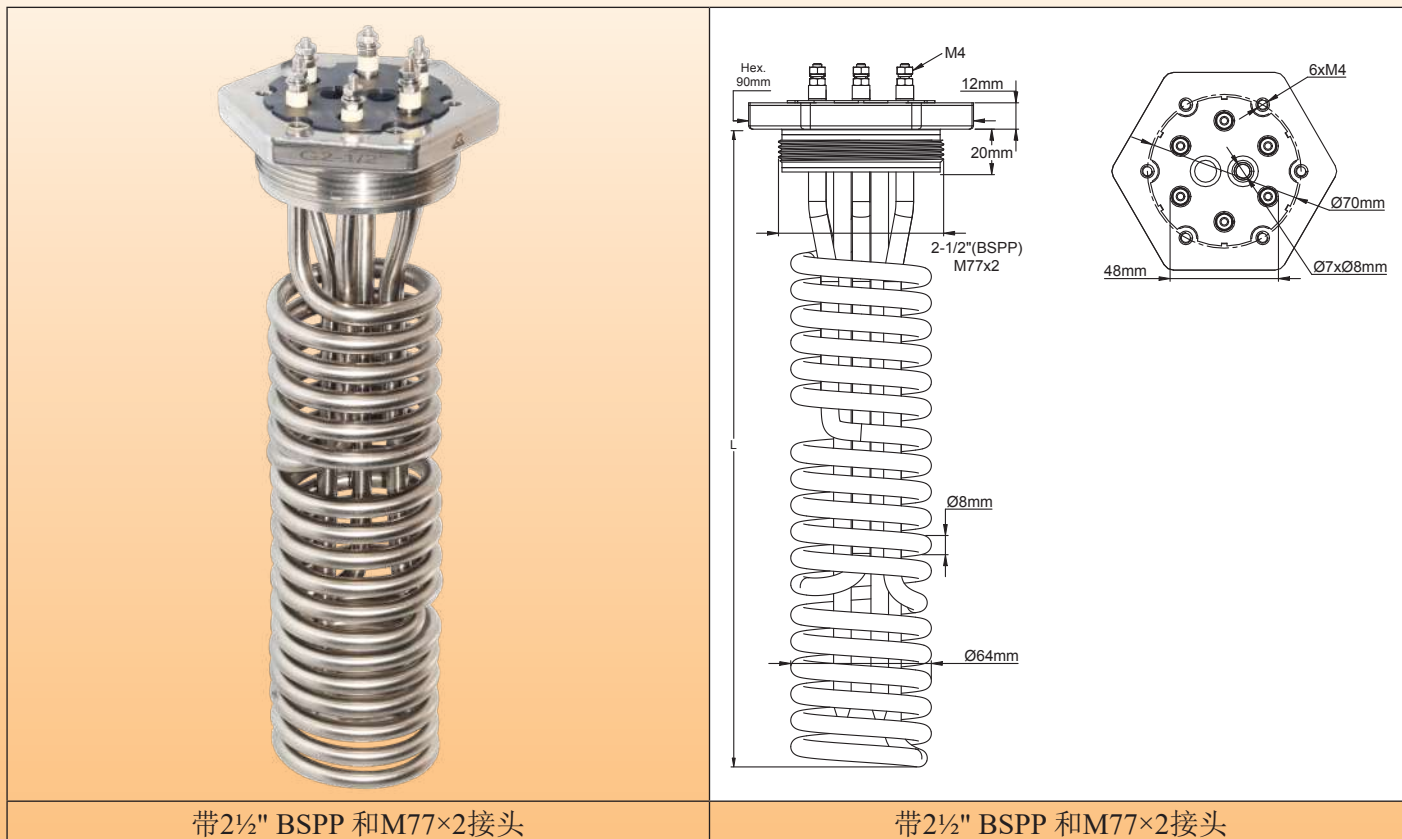
由于我们的产品是不断地持续改进的，数据表上使用的图纸、描述、特性等只是作为引导而已，可以不经提前通知进行更改。



浸入式加热器

带 3 根螺旋式发热管的全不锈钢超短款的浸入式加热器，氩弧焊焊接不锈钢接头（无铜焊），带圆柱形螺纹 2½" 和 M77×2 型号 9RSW3

由于我们的产品是不断地持续改进的，数据表上使用的图纸、描述、特性等只是作为引导而已，可以不经提前通知进行更改。



带2½" BSPP 和M77×2接头

带2½" BSPP 和M77×2接头

主要应用：液体加热、热水循环、容器和缓冲罐。当可用的深度有限时，它们可提供大功率来加热液体。它们有标准的三种类型的表面负载密度：2W/cm²、5W/cm² 和 10W/cm²。建议用 2W/cm² 负载加热粘稠的产品，例如油和脂肪类（其他的可根据要求提供）。请查阅技术介绍以选择最佳的表面负载。在我们的 11 号目录中可以找到许多这些加热器的外壳。

加热器管材料：直径 8mm，304 不锈钢或因科 800（可根据要求提供 316 不锈钢、321 不锈钢、因科 825）。

接头材料：黄铜，铜焊在管上。发货时不带垫圈和螺母。请查阅下面的附件。这些接头带有用于接线盒组装的 M4 螺纹孔。

螺纹：2½" BSPP (ISO 228)；M77×2。

热电偶套管：直径 8×7mm，使用与发热管相同的材料。

发热管连接：不锈钢 M4 螺丝端子、螺母和垫片。

接地：M4 螺纹孔。

不加热的浸入区域：60mm 包括接头内部的长度。

表面负载：标准的 2W/cm²、5W/cm² 或 10W/cm²，其他值可按要求提供。

电压：230 - 240V 单相（根据要求可提供 110 - 115V 和 380 - 400V）。

选项：用于在三相星形 - 三角形交换的或 3 根平行的发热管连接的 4 块黄铜连接片套件。

带 2½" 黄铜接头 * 不带探温棒 ** 的主要编号

	2W/cm ²	5W/cm ²	10W/cm ²
总功率	1.8kW	4.5kW	9kW
L长度(mm)	290	290	290
304不锈钢的编号	9RBW380H18022329	9RBW380H45052329	9RBW380H900A2329
因科800的编号	9RBW388H18022329	9RBW388H45052329	9RBW388H9005A329

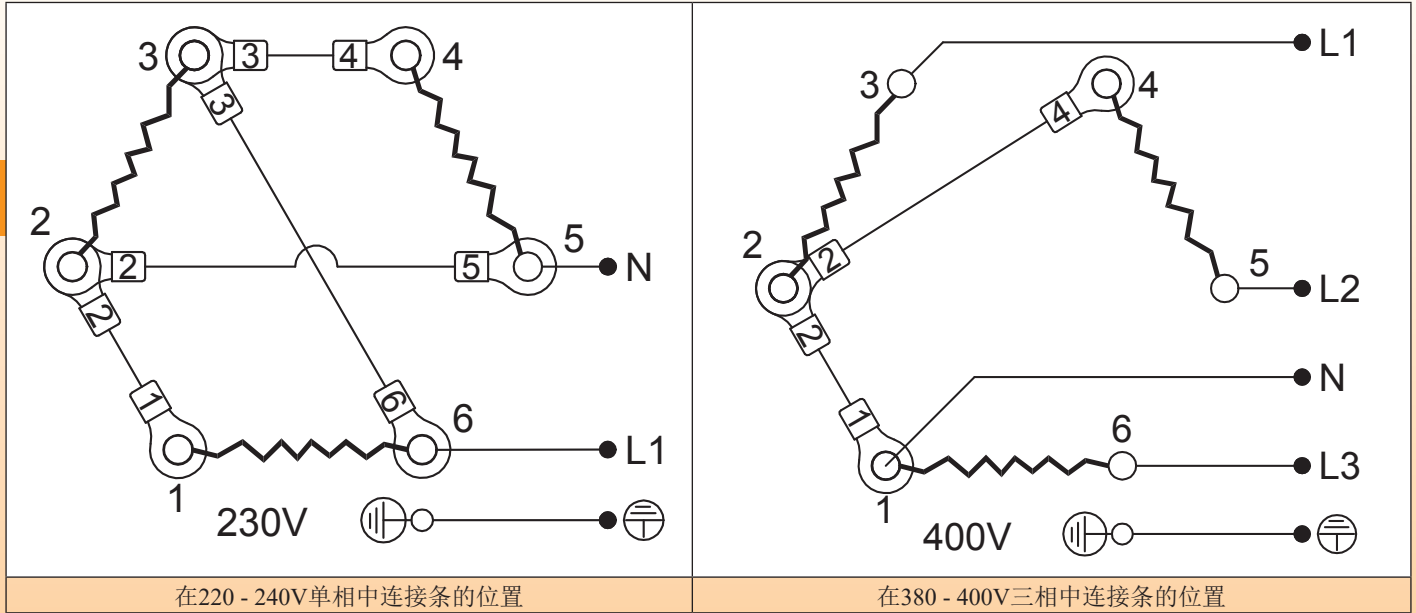
* M77 接头，用 G 代替 H。

** 带探温棒，用 WC 代替 W3。

浸入式加热器




单相 230V 和 3 相 400V 星形连接的布线



选项中的配件编号（不包括在产品里，必须另行订购）：

螺母

	螺纹	2½"	M77×2
	黄铜	9BRRA3000ELH314A	9BRRA3000ELH306A
	304不锈钢	9BRRA3000ELH142A	9BRRA3000ELH150A
	316不锈钢	9BRRA3000ELH214A	9BRRA3000ELH206A

垫圈

	螺纹	2½" - M77×2
	NBR	9BRJ03000ELH201A
	纤维	9BRJ03000ELH030A
	聚四氟乙烯	9BRJ03000ELH036A

2.5mm²连接条

	9BRDS1SE4ELH001A
---	------------------

其他配件和图纸：请看本目录书最后的章节。

由于我们的产品是不断地持续改进的，数据表上使用的图纸、描述、特性等只是作为引导而已，可以不经提前通知进行更改。



由于我们的产品是不断地持续断改进的，数据表上使用的图纸、描述、特性等只是作为引导而已，可以不经提前通知进行更改。

第6章

带塑料连接盒的浸入式加热器

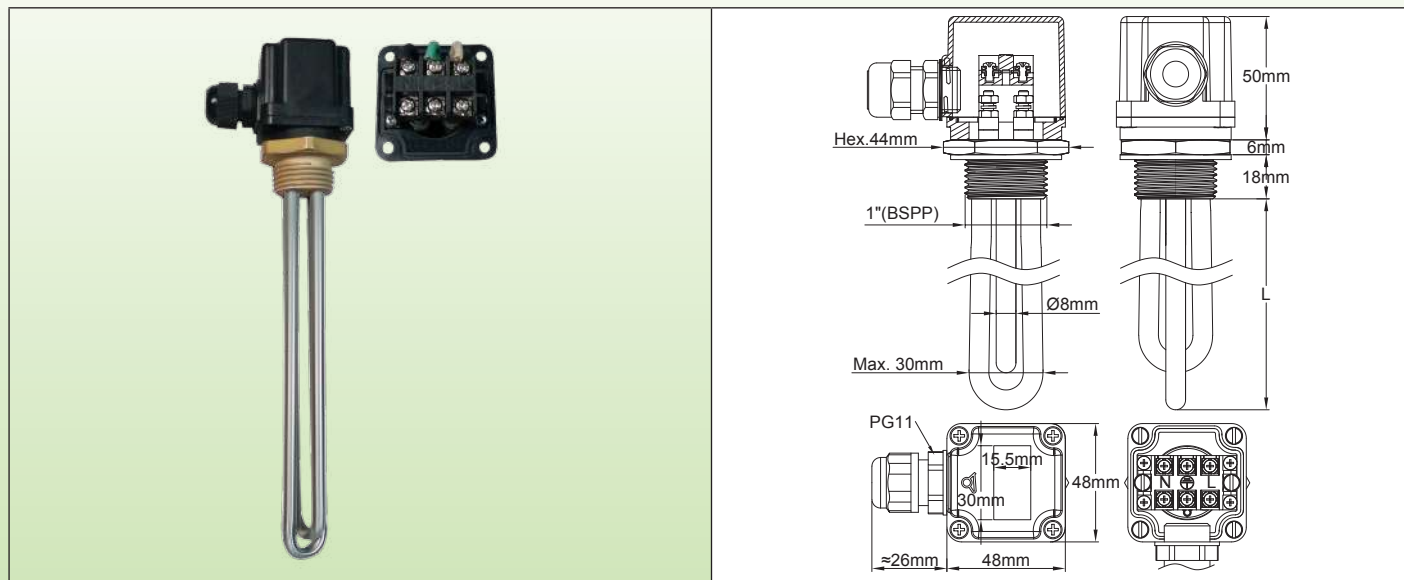


由于我们的产品是不断地持续改进的，数据表上使用的图纸、描述、特性等只是作为引导而已，可以不经提前通知进行更改。



带塑料连接盒的浸入式加热器

带 48×48×50mm PA66 连接盒和 1" BSPP 螺纹的浸入式加热器 型号 9ST1



主要的应用：液体加热、热水循环、容器和缓冲罐。

它有两个发热元件，直径 8mm，230V，平行连接。这些元件的串联允许它们使用在 115V。

这些带有连接盒的浸入式加热器是最小的。

它们被设计带有内置的连接柱，更易于接线。它们的小尺寸不允许里面有温控器。

它们存在有：

- 5 种标准的功率等级：500W、1kW、1.5kW、2kW、3kW。

- 两种表面负载密度：5W/cm² 和 10W/cm²。请看关于优化表面负载的技术介绍。

加热器管材：直径 8mm，304 不锈钢或因科 800 (根据要求可选择不锈钢 316、不锈钢 321、因科 825)

接头的材料：黄铜，不可旋转，铜焊在管上。(根据要求可选择 304 不锈钢或 316 不锈钢，氩弧焊焊接或铜焊的型号)。不带垫圈和螺母发货。请看以下的附件。

螺纹：1" BSPP (ISO 228)。

外壳：48×48×50mm，黑色 PA66 玻璃纤维加固。

入口保护等级：IP54。

电缆接头：PG11，PA66。根据要求可以是镀镍黄铜。

热电偶套管：不适用于这些型号。

发热元件的连接：内置的塑料连接柱，3 个螺丝端子，2.5mm²。

不加热的浸入区域：50mm。

表面负载：标准的 5W/cm² 或 10W/cm²，根据要求可选择其他值。



电压：220-240V 单相 (平行接线) 或 115V (串联接线)。

选项：仅是一个发热元件。

主要编号

功率	5W/cm ²			10W/cm ²		
	500w	1kW	1.5kW	1kW	2kW	3kW
长度 (mm)	135	240	340	135	240	340
304 不锈钢编号	9ST1A310005B8130	9ST1A310010B8240	9ST1A310015B8340	9ST1A310010B8130	9ST1A310020B8240	9ST1A310030B8340
因科 800 编号	9ST1A310005BK130	9ST1A310010BK240	9ST1A310015BK340	9ST1A310010BK130	9ST1A310020BK240	9ST1A310030BK340

选项中的配件编号 (不包括在产品里，必须另行订购)：

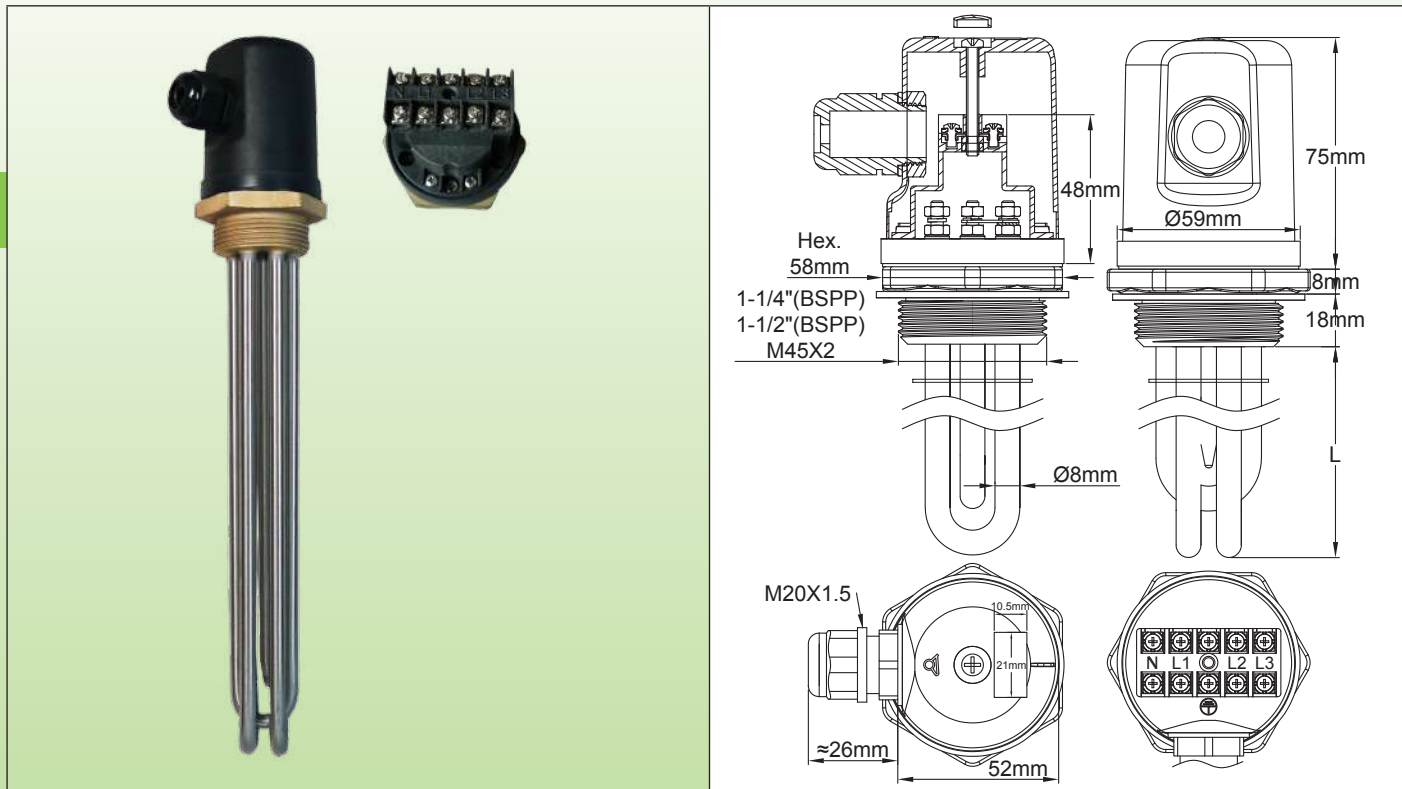
	1" 螺母			垫圈	
	黄铜	9BBRA3000ELH047A		丁晴橡胶	9BRJO3000ELH210A
	304 不锈钢	9BBRA3000ELH257A		纤维	9BRJO3000ELH209A
	316 不锈钢	9BBRA3000ELH258A		氟橡胶	9BBJO3000000005A

其他配件和图纸：请看本目录书最后的章节。



带塑料连接盒的浸入式加热器

带圆外壳的浸入式加热器，直径 58×75mm，1¼"，1½"，M45×2 接头。
型号 9ST2



主要的应用：液体加热、热水循环、容器和缓冲罐。

这些浸入式加热器是最小的，带有连接盒和 3 根发热管。它们已设计带有一个内置接线板，以便易于接线。其较小的体积不允许有一个温控器在里面。

它们存在有：

- 5 种标准的功率等级：1kW、1.5kW、2kW、3kW、4kW。

- 3 款标准接头：1¼"、1½" 和 M45×2。

- 两种表面负载密度：5W/cm² 和 10W/cm²。请看关于优化表面负载的技术介绍。

加热器管材：3 根发热管，直径 8mm，304 不锈钢或因科 800（根据要求可选择 316 不锈钢、321 不锈钢、因科 825）。

接头的材料：黄铜，不可旋转，铜焊在管上。（根据要求可选择型号，304 不锈钢或 316 不锈钢，氩弧焊或铜焊）。不带垫圈和螺母发货。请看以下的附件。

螺纹：1¼"，1½" BSPP (ISO 228) 和公制螺纹 M45×2。

外壳：直径 58mm×75mm，黑色 PA66 玻纤加固，带垫圈。用中间 M4 螺丝打开，最终用户不能进入。

入口保护等级：IP54。

电缆接头：M20，PA66。根据要求可以是镀镍黄铜。

热电偶套管：按要求制作。

发热元件的连接：端子带不锈钢螺丝、螺母和不锈钢垫圈。转换带用于单相 /3 相的型号上。

发热元件连接在一个内置的 5 位的接线板上，用于达到 2.5mm² 的电线。

支承栅板：1 个 304 不锈钢的栅板用于长度 400 至 600mm，2 个栅板的用于 600mm 以上。

不加热的浸入区域：50mm。

表面负载：标准的 5W/cm² 或 10W/cm²，根据要求可选择其他值。

电压：220-240V 单相或 3 相 380-400V（带零线的星型连接）。

标准选项：

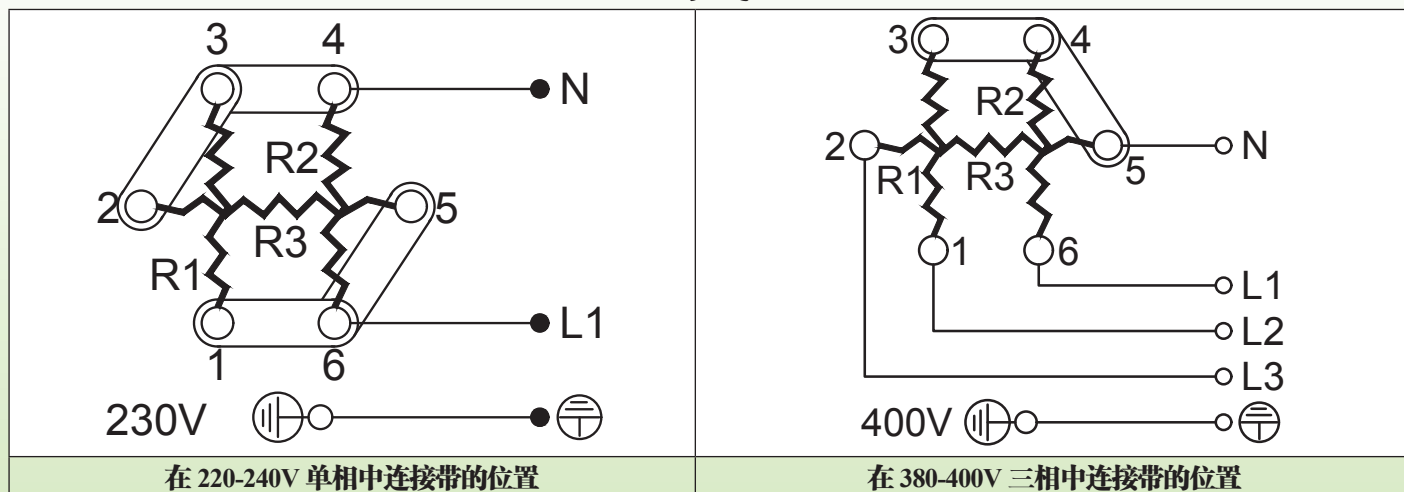
- 仅一根或仅两根发热管
- M45×2 黄铜接头

由于我们的产品是不断地持续改进的，数据表上使用的图纸、描述、特性等只是作为引导而已，可以不经提前通知进行更改。



带塑料连接盒的浸入式加热器

布线



在 220-240V 单相中连接带的位置

在 380-400V 三相中连接带的位置

主要编号

5W/cm², 1½" * 黄铜接头

功率	1kW	1.5kW	2kW	3kW	4kW
长度 (mm)	170	240	300	440	570
304不锈钢编号	9ST2A5E0010U8170	9ST2A5E0015U8240	9ST2A5E0020U8300	9ST2A5E0030U8440	9ST2A5E0040U8570
因科800编号	9ST2A5E0010UK170	9ST2A5E0015UK240	9ST2A5E0020UK300	9ST2A5E0030UK440	9ST2A5E0040UK570

10W/cm², 1½" * 黄铜接头


功率	1kW**	1.5kW	2kW	3kW	4kW
长度 (mm)	135	135	170	240	300
304不锈钢编号	9ST2A5E0010BK130	9ST2A5E0015U8130	9ST2A5E0020U8170	9ST2A5E0030U8240	9ST2A5E0040U8300
因科800编号	9ST2A5E0010UK130	9ST2A5E0015UK130	9ST2A5E0020UK170	9ST2A5E0030UK240	9ST2A5E0040UK300

* 1¼" 黄铜接头代替 1½", 在编号中用 A4 代替 A5。M45×2 黄铜接头代替 1½", 在编号中用 A9 代替 A5。


** 此型号仅 2 根发热管。

选项中的配件编号 (不包括在产品里, 必须另行订购)

螺母

	螺纹	1¼"	1½"	M45×200
	黄铜	9BRRA3000ELH302A	9BRRA3000ELH303A	9BRRA3000ELH305A
	304不锈钢	9BRRA3000ELH032A	9BRRA3000ELH006A	9BRRA3000ELH049A
	316不锈钢	9BRRA3000ELH202A	9BRRA3000ELH203A	9BRRA3000ELH205A

垫圈

	螺纹	1¼"	1½" - M45×200
	NBR	9BRJ03000ELH206A	9BRJ03000ELH205A
	纤维	9BRJ03000ELH052A	9BRJ03000ELH007A
	聚四氟乙烯	9BRJ03000ELH032A	9BRJ03000ELH033A

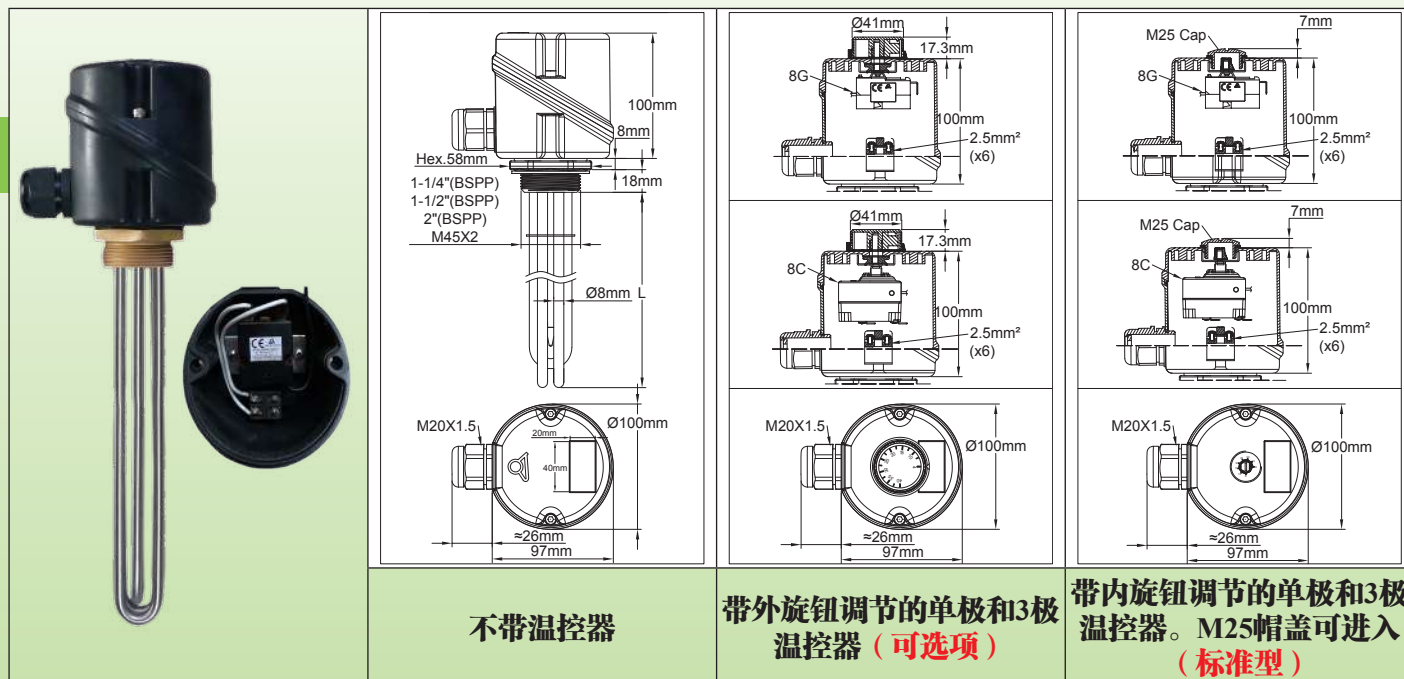
其他配件和图纸: 请看本目录书最后的章节。

由于我们的产品是不断地持续改进的, 数据表上使用的图纸、描述、特性等只是作为引导而已, 可以不经提前通知进行更改。



带塑料连接盒的浸入式加热器

带 100mm×100mm 塑料外壳的浸入式加热器，1¼" 至 2" 接头，带或不带温控器。
型号 9ST6



主要的应用：液体加热、热水循环、容器和缓冲罐。

这些加热器能与型号 9ST5 一样的设备装配，（温控器、限制器、指示灯等等...）但是其塑料外壳更便于用于腐蚀性的环境。

它们存在有：

- 6 种标准的功率等级：1kW、2kW、3kW、4kW、6kW、8kW。

- 4 款标准接头：1¼"、1½"、M45×2、2"。

- 两种表面负载密度：5W/cm² 和 10W/cm²。请看关于优化表面负载的技术介绍。

加热器管材料：直径 8mm，304 不锈钢或因科 800（根据要求可制作 316 不锈钢；321 不锈钢；因科 825）。直径 10mm 发热管用在带 2" 接头的型号上。

接头的材料：黄铜，在外壳上可转动，铜焊在管上。（304 不锈钢或 316 不锈钢，TIG 焊接，或铜焊，可根据要求选择型号）。不带垫圈和螺母发货。请看以下的附件。

螺纹：1¼"；1½" BSPP (ISO 228)；M45×2；2"。

外壳：直径 100mm×100mm，黑色 PA66，纤维玻璃加固。硅胶泡沫垫圈。不锈钢盖子螺丝带锁紧螺母。调节范围：30-90°C (85-195°F)

入口保护等级：水和尘：IP65；抗震：IK8（带金属电缆接头和 M25 金属塞子）。

电缆接头：M20，PA66。根据要求可以是镀镍黄铜。

热电偶套管：标准的 1 根 304 不锈钢的热电偶套管，直径 8×7mm，长度 135mm

电气连接：管状加热器的端子带不锈钢螺丝、螺母和不锈钢垫圈。3 相型号的有转换带子。

在带温控器的型号里有一个内置接线柱，3×2.5mm² 用于单相的组件，而 5×2.5mm² 用于 3 相的组件。可有多一个 M4 接地端子。

支承栅板：1 个 304 不锈钢栅板用于 400 至 600mm 的长度，2 个栅板用于 600mm 以上。

不加热的浸入区域：50mm。

表面负载：标准的 5W/cm² 或 10W/cm²，可根据要求提供其他数值。

电压：220-240V 单相或 3 相 380-400V（带零线的星型连接）。

标准选项：

- 在盖子下通过一个 M25 可移动的插头，温控器旋钮进入调节，调节范围从 30°C 至 90°C (85-195°F)。230V 单相温控器用于功率高达 3kW。3 相温控器用于 4kW、6kW 和 8kW 的型号。

由于我们的产品是不断地持续改进的，数据表上使用的图纸、描述、特性等只是作为引导而已，可以不经提前通知进行更改。

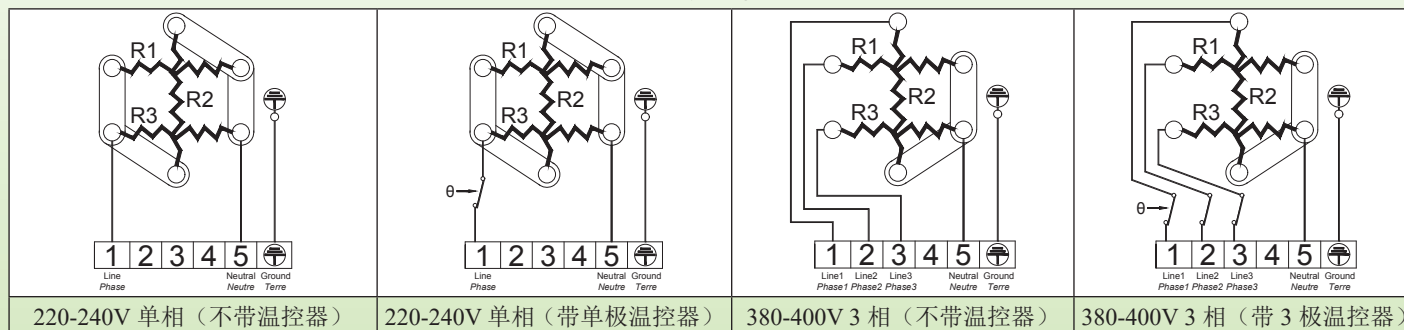


带塑料连接盒的浸入式加热器

可根据要求变化:

- 4-40°C (40-105°F), 0-60°C (32-140°F), 或 30-110°C (86-230°F) 温控器。
- 附加的电缆接头输出用于电子控制传感器。
- 温控器带有外部旋钮。
- 一个或两个指示灯并且有一根电源线。

布线



主要编号

5W/cm², 1½" * 黄铜接头, 不带温控器。

发热管直径	8mm						10mm (仅是2")
功率	1kW	2kW	3kW	4kW	6kW	8kW	
长度 (mm)	170	300	440	570	840	880	
304不锈钢编号	9ST6A5E1010U8170	9ST6A5E1020U8300	9ST6A5E1030U8440	9ST6A5E1040U8570	9ST6A5E1060U8840	9ST6A6E1080U1880	
因科800编号	9ST6A5E1010UK170	9ST6A5E1020UK300	9ST6A5E1030UK440	9ST6A5E1040UK570	9ST6A5E1060UK840	9ST6A6E1000UL880	

10W/cm², 1½" * 黄铜接头, 不带温控器。

发热管直径	8mm						10mm (仅是2")
功率	1kW**	2kW	3kW	4kW	6kW	8kW	
长度 (mm)	135	170	240	300	440	450	
304不锈钢编号	9ST6A5E1010B8130	9ST6A5E1020U8170	9ST6A5E1030U8240	9ST6A5E1040U8300	9ST6A5E1060U8440	9ST6A6E1080U1450	
因科800编号	9ST6A5E1010BK130	9ST6A5E1020UK170	9ST6A5E1030UK240	9ST6A5E1040UK300	9ST6A5E1060UK440	9ST6A6E1000UL450	

5W/cm², 1½" * 黄铜接头, 带 30-90°C (84-194°F) 温控器, 在 M25 帽盖下可调节 (单相高达 3kW, 3 相的用于 4kW、6kW 和 8kW 的型号)

发热管直径	8mm						10mm (仅是2")
功率	1kW	2kW	3kW	4kW	6kW	8kW	
长度 (mm)	170	300	440	570	840	880	
304不锈钢编号	9ST6A5ES010V8170	9ST6A5ES020V8300	9ST6A5ES030V8440	9ST6A5ES040U8570	9ST6A5ES060U8840	9ST6A6ES080U1880	
因科800编号	9ST6A5ES010VK170	9ST6A5ES020VK300	9ST6A5ES030VK440	9ST6A5ES040UK570	9ST6A5ES060UK840	9ST6A6ES000UL880	

10W/cm², 1½" * 黄铜接头, 带 30-90°C (84-194°F) 温控器, 在 M25 帽盖下可调节 (单相高达 3kW, 3 相的用于 4kW、6kW 和 8kW 的型号)


发热管直径	8mm						10mm (仅是2")
功率	1kW**	2kW	3kW	4kW	6kW	8kW	
长度 (mm)	135	170	240	300	440	450	
304不锈钢编号	9ST6A5ES010B8130	9ST6A5ES020V8170	9ST6A5ES030V8240	9ST6A5ES040U8300	9ST6A5ES060U8440	9ST6A6ES080U1450	
因科800编号	9ST6A5ES010BK130	9ST6A5ES020VK170	9ST6A5ES030VK240	9ST6A5ES040UK300	9ST6A5ES060UK440	9ST6A6ES000UL450	

* 1¼" 黄铜接头代替 1½" 的, 在编号中用 A4 代替 A5。M45×2 黄铜接头代替 1½", 在编号中用 A9 代替 A5。


** 此型号仅有两根发热管。

在可选项中的附件编号 (不包括在产品里, 必须要另行订购):

螺母

	螺纹	1¼"	1½"	M45×200	2"
	黄铜	9BRRA3000ELH302A	9BRRA3000ELH303A	9BRRA3000ELH305A	9BRRA3000ELH304A
	304不锈钢	9BRRA3000ELH032A	9BRRA3000ELH006A	9BRRA3000ELH049A	9BRRA3000ELH348A
	316不锈钢	9BRRA3000ELH202A	9BRRA3000ELH203A	9BRRA3000ELH205A	9BRRA3000ELH204A

垫圈

	螺纹	1¼"	1½" - M45×200	2"
	NBR	9BRJ03000ELH206A	9BRJ03000ELH205A	9BRJ03000ELH203A
	纤维	9BRJ03000ELH052A	9BRJ03000ELH007A	9BRJ03000ELH028A
	聚四氟乙烯	9BRJ03000ELH032A	9BRJ03000ELH033A	9BRJ03000ELH034A

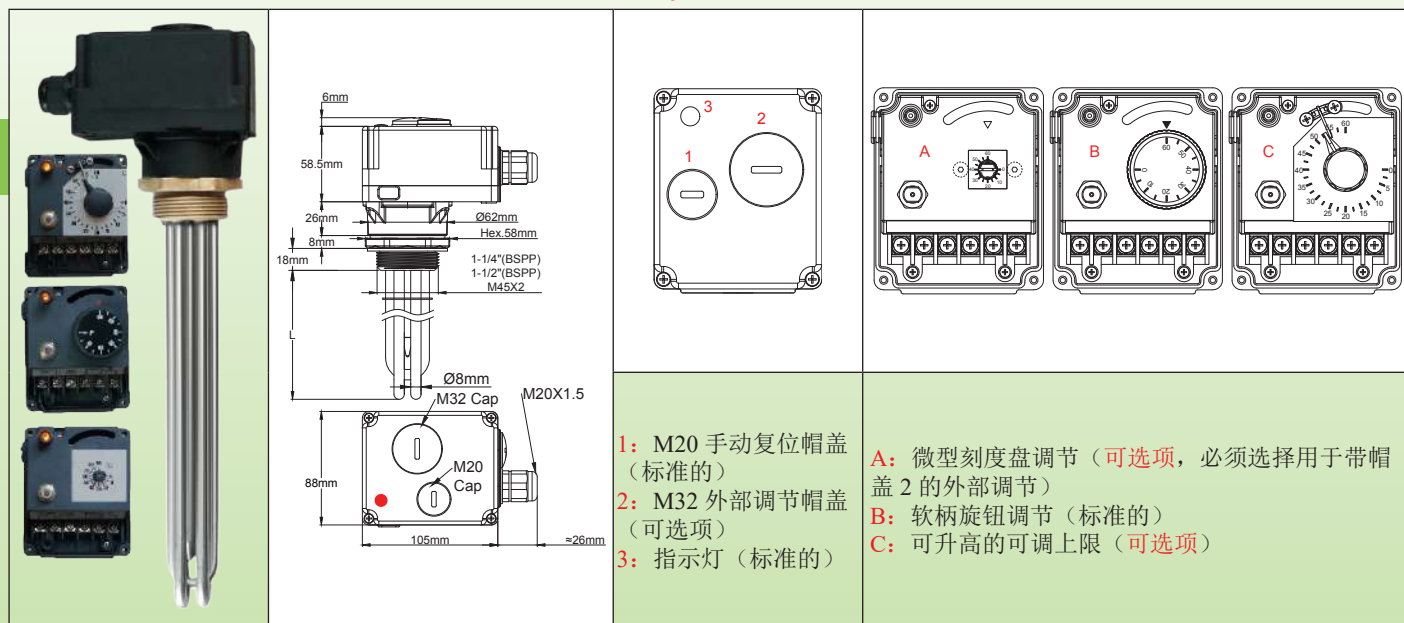
其他的附件及图纸: 请查看本目录书的最后部分

由于我们的产品是不断地持续改进的, 数据表上使用的图纸、描述、特性等只是作为引导而已, 可以不经提前通知进行更改。



带塑料连接盒的浸入式加热器

带 105mm×88mm×58.5mm 塑料外壳的浸入式加热器。
1½"、M45×2 的接头。带控制温控器和手动复位温控器
型号 9STC



主要的应用: 液体加热, 热水循环, 容器和缓冲罐。

这些加热器专门设计用于家用和商业热水箱, 与太阳能缓冲罐的辅助加热系统和用于热泵的辅助加热器一样。

外壳可扩展安装位置 30mm, 用于罐体热绝缘。

它们存在有:

- 5 种标准的功率等级: 1kW、1.5kW、2kW、3kW、3.5kW

- 两款标准接头: 1½"、M45×2

- 两种表面负载密度: 5W/cm² 和 10W/cm²。请看关于优化表面负载的技术介绍。

5W/cm² 表面负载能达到“NFC 性能”标准所建议的要求, 等级 C (LCIE 103-14), 用于储水式热水器。

加热器管材料: 直径 8mm, 304 不锈钢或因科 800 (根据要求可选择 316 不锈钢、321 不锈钢、因科 825)

接头的材料: 黄铜, 在外壳上可转动, 铜焊在管上。不带垫圈和螺母发货。请看以下的附件。

螺纹: 1½" BSPP (ISO 228) 和公制螺纹 M45×2。

外壳: IP54, 105×88×84.5mm, (不包括帽盖、附件和电缆接头), 黑色 PA66, 纤维玻璃加固。

产品包含有一个可调的温度控制温控器和一个固定设置的上限手动复位温控器。通过移开一个帽盖, 从外部进入手动复位。

电气输入: 1 个 PA66 的 M20 电缆接头。第二个孔用于 M20 的电缆接头, 用帽盖封紧。

温度调节: 内部的, 带 °C 的印刷旋钮。(根据要求可选择 °F 印刷旋钮)

热电偶套管: 一根 304 不锈钢热电偶套管, 直径 10mm

标准设定点的调节范围:

- 30-90°C (85-195°F) 在 100°C (212°F) 手动复位

- 0-60°C (32-140°F) 在 80°C (176°F) 手动复位

电气连接:

- 电源供应 (零线、火线、地线), 在 6mm² 的螺丝端子上。

- 浸入式加热器: 3 条电线, FEP 180°C 绝缘, 2.5mm², 配有环形端子, 在浸入式加热器连接面上的长度 50mm, 用于在加热元件 M4 端子上的直接连接 (零线是蓝色的)。

- 指示灯: 可通过电源上的连接带连接, 或在控制温控器输出上连接, 或在安全温控器输出上连接。

支承栅板: 1 个 304 不锈钢栅板用于 400 至 600mm 的长度, 2 个栅板用于 600mm 以上。



带塑料连接盒的浸入式加热器

不加热的浸入区域: 50mm。

表面负载: 标准的 5W/cm² 或 10W/cm², 根据要求可选择其他值。

电压: 220-240V 仅是单相。

标准选项:

- 在盖子下通过一个 M32 可移动的帽盖, 温控器旋钮进入调节

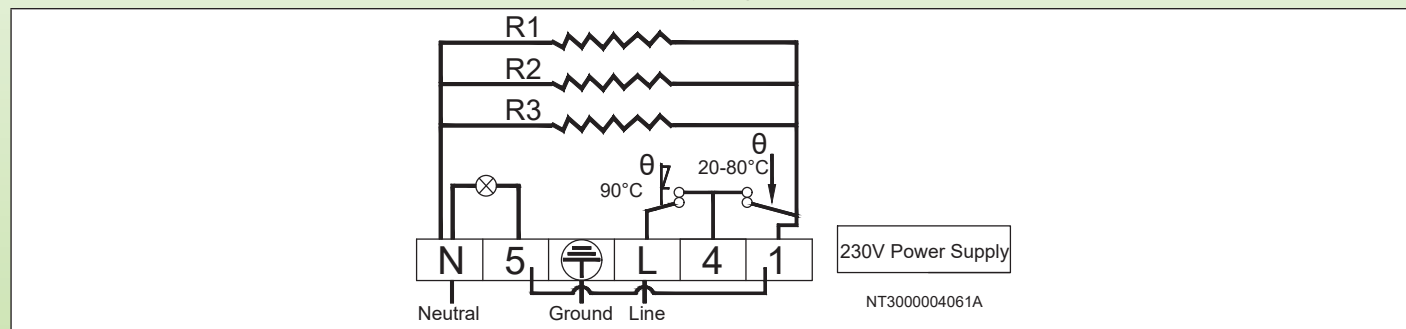
可根据要求变化:

- 4-40°C (40-105°F), 30-110°C (85-230°F) 温控器。

- 在控制温控器上的可升高的可调节高端进行调节。

- 氩弧焊焊接接头。

布线



主要编号

5W/cm², 1½" * 黄铜接头, 带 0-60°C (30-140°F) 可调节的温控器, 在 80°C (176°F) 手动复位。

功率	1kW	1.5kW	2kW	3kW	3, 5kW
长度 (mm)	170	240	300	440	500
304不锈钢的编号	9STCA5EN010V817J	9STCA5EN015V824J	9STCA5EN020V830J	9STCA5EN030V844J	9STCA5EN035V850J
因科800的编号	9STCA5EN010VK17J	9STCA5EN015VK24J	9STCA5EN020VK30J	9STCA5EN030VK44J	9STCA5EN035VK50J

10W/cm², 1½" * 黄铜接头, 带 0-60°C (30-140°F) 可调节的温控器, 在 80°C (176°F) 手动复位。

功率	1kW**	1.5kW	2kW	3kW	3, 5kW
长度 (mm)	135	135	170	240	270
304不锈钢的编号	9STCA5EN010B813J	9STCA5EN015V813J	9STCA5EN020V817J	9STCA5EN030V824J	9STCA5EN035V827J
因科800的编号	9STCA5EN010BK13J	9STCA5EN015VK13J	9STCA5EN020VK17J	9STCA5EN030VK24J	9STCA5EN035VK27J

5W/cm², 1½" * 黄铜接头, 带 30-90°C (85-195°F) 可调节的温控器, 在 100°C (212°F) 手动复位。

功率	1kW	1.5kW	2kW	3kW	3, 5kW
长度 (mm)	170	240	300	440	500
304不锈钢的编号	9STCA5ES010V817N	9STCA5ES015V824N	9STCA5ES020V830N	9STCA5ES030V844N	9STCA5ES035V850N
因科800的编号	9STCA5ES010VK17N	9STCA5ES015VK24N	9STCA5ES020VK30N	9STCA5ES030VK44N	9STCA5ES035VK50N

10W/cm², 1½" * 黄铜接头, 带 30-90°C (85-195°F) 可调节的温控器, 在 100°C (212°F) 手动复位。


功率	1kW**	1.5kW	2kW	3kW	3, 5kW
长度 (mm)	135	135	170	240	270
304不锈钢的编号	9STCA5ES010B813N	9STCA5ES015V813N	9STCA5ES020V817N	9STCA5ES030V824N	9STCA5ES035V827N
因科800的编号	9STCA5ES010BK13N	9STCA5ES015VK13N	9STCA5ES020VK17N	9STCA5ES030VK24N	9STCA5ES035VK27N

* M45×2 黄铜接头代替 1½", 在编号中用 A9 代替 A5。


** 这型号只有两根发热管。

选项中的附件编号 (不包括在产品里, 必须另行订购)

螺母

	螺纹	1½"	M45×200
	黄铜	9BRRA3000ELH303A	9BRRA3000ELH305A
	304不锈钢	9BRRA3000ELH006A	9BRRA3000ELH049A
	316不锈钢	9BRRA3000ELH203A	9BRRA3000ELH205A

垫圈

	螺纹	1½" - M45×200
	丁晴橡胶	9BRJ03000ELH205A
	纤维	9BRJ03000ELH007A
	聚四氟乙烯	9BRJ03000ELH033A

其他配件和图纸: 请看本目录书最后的章节。


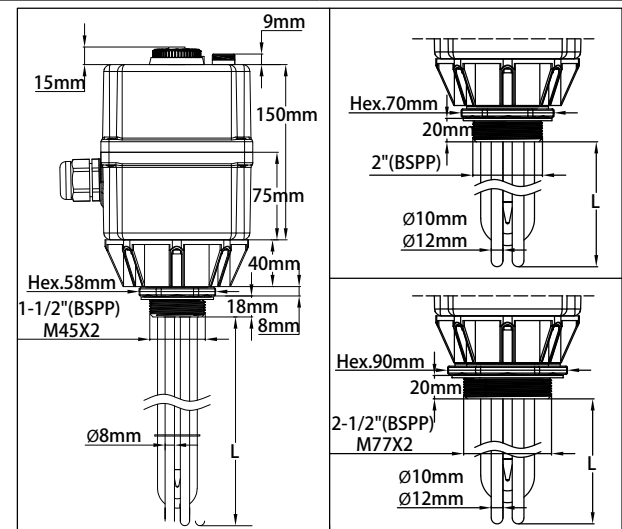
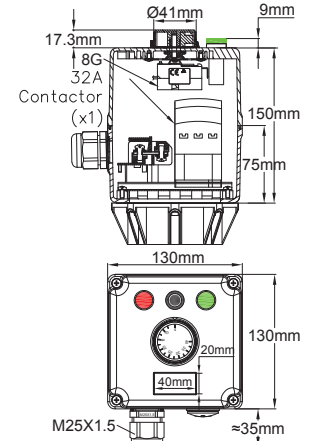
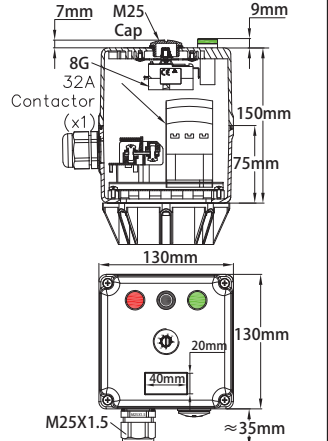
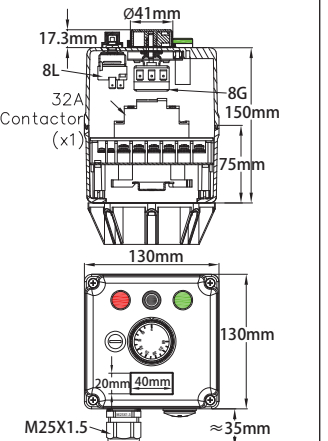
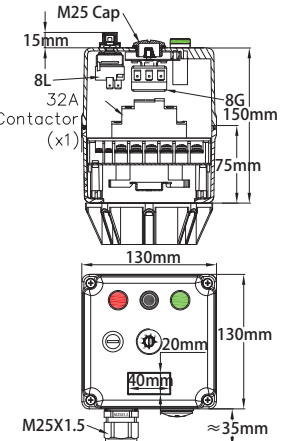
由于我们的产品是不断地持续改进的, 数据表上使用的图纸、描述、特性等只是作为引导而已, 可以不经提前通知进行更改。



带塑料连接盒的浸入式加热器

带 130mm×130mm×190mm 塑料外壳的浸入式加热器。接头从 1½" 至 M77×2。带控制温控器。带或不带手动复位。功率高达 21kW，带一个内置功率继电器。发热管直径 8、10 和 12mm。

型号 9STM

			
			
<p>外部旋钮控制温控器 (标准的), 2 盏指示灯, 一个主开关</p>		<p>内部旋钮 (可选项) 控制温控器, 2 盏指示灯, 一个主开关</p>	
<p>外部旋钮 (标准的) 控制温控器, 手动复位温控器, 2 盏指示灯, 一个主开关</p>		<p>内部旋钮 (可选项) 控制温控器, 手动复位温控器, 2 盏指示灯, 一个主开关</p>	

主要用途: 工业液体加热、热水循环、容器及缓冲罐。

这些浸入式加热器设计用于中等功率的应用, 要求用功率继电器。它们与一个继电器装配, 3 极, 32A 电阻性负载。它们有标准的 2 盏指示灯和一个主开关。

它们是用于室内使用。

这些附件有一个 40mm 的可扩展安装位置, 以穿过罐的热绝缘。

它们有:

- 6 种标准功率的等级: 4kW、6kW、8kW、10kW、12kW、14kW。(根据要求, 可高达 21kW, 带有直径 12mm 的发热管)

- 2 种标准接头带直径 8mm 的发热管: 1½"、M45×2。

- 3 种标准接头带直径 10mm 的发热管: 2"、2½"、M77×2。

- 2 种表面负载密度: 5W/cm² 和 10W/cm²。请看关于优化表面负载的技术介绍。

加热器管材料: 直径 8mm 或 10mm 的 304 不锈钢或因科 800 (根据要求可选择 316 不锈钢、321 不锈钢、因科 825)。

接头的材料: 黄铜, 在外壳上可转动, 铜焊在管上。(根据要求可选择型号, 304 不锈钢或 316 不锈钢, 氩弧焊接, 或铜焊)。不带垫圈和螺母发货。请看以下的附件。



带塑料连接盒的浸入式加热器

螺纹: 1½" BSPP (ISO 228) 和公制螺纹 M45×2 (直径 8mm 的发热管), 和 2"、2½"、M77×2 (直径 10mm 的发热管)。

外壳: 130mm×130mm, 高度 150mm, 黑色的 PA66 玻璃纤维加固。硅胶泡沫垫圈。不锈钢盖子螺丝带锁紧螺母。

入口保护等级: 水和尘: IP54; 抗震: IK 8 (带金属电缆接头和 M25 金属插头)。

温度控制: 通过 30-90°C (85-195°F) 球管和毛细管温控器, 用外部旋钮进入。温控器轴有一个防水垫圈。可有其他的温度范围。请看以下的选项。

电缆接头: M25, PA66。安装在一个可移动的板上以便于进入接线。第二个孔可用于 M25 电缆接头, 用螺帽封紧。

热电偶套管: 1 个 304 不锈钢热电偶套管, 直径 10mm, 用于 M45 和 1½" 接头, 2 个热电偶套管用于更大的尺寸。

发热元件的连接: 端子带不锈钢螺丝、螺母和不锈钢垫片。

设计用于 3 相带零线的应用, 但这些装置配置有用于切换至单相电源的连接带。此切换必须由能够计算和观测功率继电器最大许可强度的专业技术人员执行。

电源连接:

- 在内置连接柱上, 6×10mm² 用于功率连接, 而 2×2.5mm² 可选择用于外部遥控。

支撑栅板: 一个 304 不锈钢栅板用于长度从 400 至 600mm, 2 个栅板的用于 600mm 以上。

不加热的浸入区域: 50mm。

表面负载: 标准的 5W/cm² 或 10W/cm², 根据要求可选择其他值。

电压: 三相 380-400V (带零线的星形连接)。可以是单相 230V。

标准设备:

- 手动复位温控器, 通过 M25 螺帽进入复位, 在 100°C (212°F) 预设。

- 主电源开关。

- 大的尺寸 (直径 16mm) LED 指示灯。当开启加热时, 亮绿色光。当启动手动复位时, 亮红色光。

可根据要求变化:

- 通过一个 M25 可移动插头, 温控器旋钮可在盖子下进入 (按要 求 供 应)

- 4-40°C, 0-60°C 或 30-110°C 温控器。可按要 求 提 供 更 高 的 范 围。

- 4-40°C (40-105°F) 温度范围, 在 60°C (140°F) 手动复位。

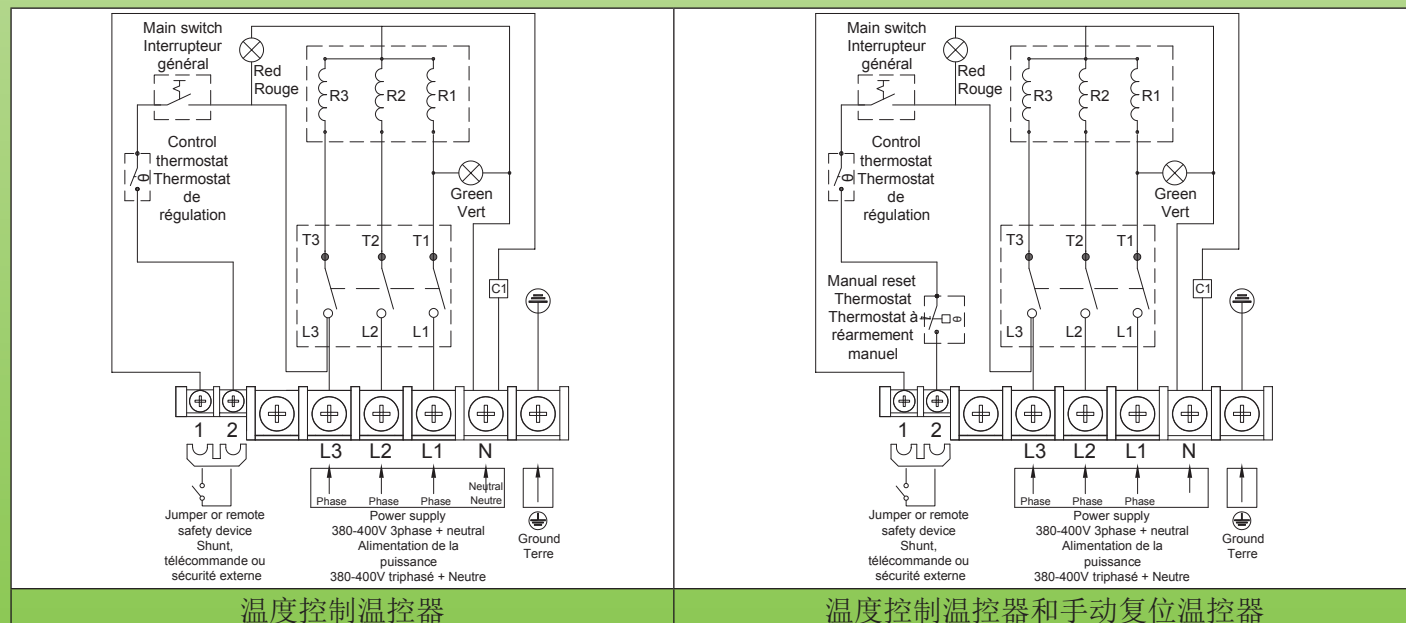
- 0-60°C (32-140°F) 温度范围, 在 80°C (176°F) 手动复位。

- 30-110°C (85-230°F) 温度范围, 在 130°C (266°F) 手动复位。

- 热熔断路器位于浸入式加热器探温棒里面。

- 400V 电源不带零线: 请与向我们咨询。

布线



温度控制温控器

温度控制温控器和手动复位温控器



带塑料连接盒的浸入式加热器

主要编号

5W/cm², 带 30-90°C (85-195°F) 温控器, 外部旋钮, 不带手动复位。

螺纹及发热管直径	1½" * 黄铜接头, 直径8mm的发热管			2½" ** 黄铜接头, 直径10mm的发热管	
功率	4kW	6kW	8kW	10kW	12kW
长度(mm)	570	840	1100	1100	1300
304不锈钢编号	9STMA5QT040U8570	9STMA5QT060U8840	9STMA5QT080U8J00	9STMA7QT100U1K00	9STMA7QT120U1M00
因科800编号	9STMA5QT040UK570	9STMA5QT060UK840	9STMA5QT080UKJ00	9STMA7QT100ULK00	9STMA7QT120ULM00

10W/cm², 带 30-90°C (85-195°F) 温控器, 外部旋钮, 不带手动复位。

螺纹及发热管直径	1½" * 黄铜接头, 直径8mm的发热管			2½" ** 黄铜接头, 直径10mm的发热管	
功率	4kW	6kW	8kW	10kW	12kW
长度(mm)	300	440	570	540	660
304不锈钢编号	9STMA5QT040U8300	9STMA5QT060U8440	9STMA5QT080U8570	9STMA7QT100U1540	9STMA7QT120U1660
因科800编号	9STMA5QT040UK300	9STMA5QT060UK440	9STMA5QT080UK570	9STMA7QT100UL540	9STMA7QT120UL660

5W/cm², 带 30-90°C (85-195°F) 可调节的温控器, 外部旋钮。在 100°C (212°F) 手动复位。

螺纹及发热管直径	1½" * 黄铜接头, 直径8mm的发热管			2½" ** 黄铜接头, 直径10mm的发热管	
功率	4kW	6kW	8kW	10kW	12kW
长度(mm)	570	840	1100	1100	1300
304不锈钢编号	9STMA5QT040U857N	9STMA5QT060U884N	9STMA5QT080U8J0N	9STMA7QT100U1K0N	9STMA7QT120U1M0N
因科800编号	9STMA5QT040UK57N	9STMA5QT060UK84N	9STMA5QT080UKJ0N	9STMA7QT100ULK0N	9STMA7QT120ULM0N

10W/cm², 带 30-90°C (85-195°F) 可调节的温控器, 外部旋钮。在 100°C (212°F) 手动复位


螺纹及发热管直径	1½" * 黄铜接头, 直径8mm的发热管			2½" ** 黄铜接头, 直径10mm 的发热管		
功率	4kW	6kW	8kW	10kW	12kW	14kW
长度(mm)	300	440	570	540	660	770
304不锈钢编号	9STMA5QT040U830N	9STMA5QT060U844N	9STMA5QT080U857N	9STMA7QT100U154N	9STMA7QT120U166N	9STMA7QT120U177N
因科800编号	9STMA5QT040UK30N	9STMA5QT060UK44N	9STMA5QT080UK57N	9STMA7QT100UL54N	9STMA7QT120UL66N	9STMA7QT120UL77N

* 直径 8mm: M45×2 黄铜接头代替 1½", 在编号中用 A9 代替 A5。


** 直径 10mm: 2" 黄铜接头代替 2½", 在编号中用 A6 代替 A7。M77×2 黄铜接头代替 2½", 在编号中用 A8 代替 A7。

选项中的附件编号 (不包括在产品里, 必须另行订购)

螺母

螺母	螺纹	1½"	M45×2	2"	2½"	M77×2
	黄铜	9BRRA3000ELH303A	9BRRA3000ELH305A	9BRRA3000ELH304A	9BRRA3000ELH314A	9BRRA3000ELH306A
	304不锈钢	9BRRA3000ELH006A	9BRRA3000ELH049A	9BRRA3000ELH348A	9BRRA3000ELH142A	9BRRA3000ELH150A
	316不锈钢	9BRRA3000ELH203A	9BRRA3000ELH205A	9BRRA3000ELH204A	9BRRA3000ELH214A	9BRRA3000ELH206A

垫圈

垫圈	螺纹	1½" - M45×200	2"	2½" - M77×2
	丁晴橡胶	9BRJ03000ELH205A	9BRJ03000ELH203A	9BRJ03000ELH201A
	纤维	9BRJ03000ELH007A	9BRJ03000ELH028A	9BRJ03000ELH030A
	聚四氟乙烯	9BRJ03000ELH033A	9BRJ03000ELH034A	9BRJ03000ELH036A

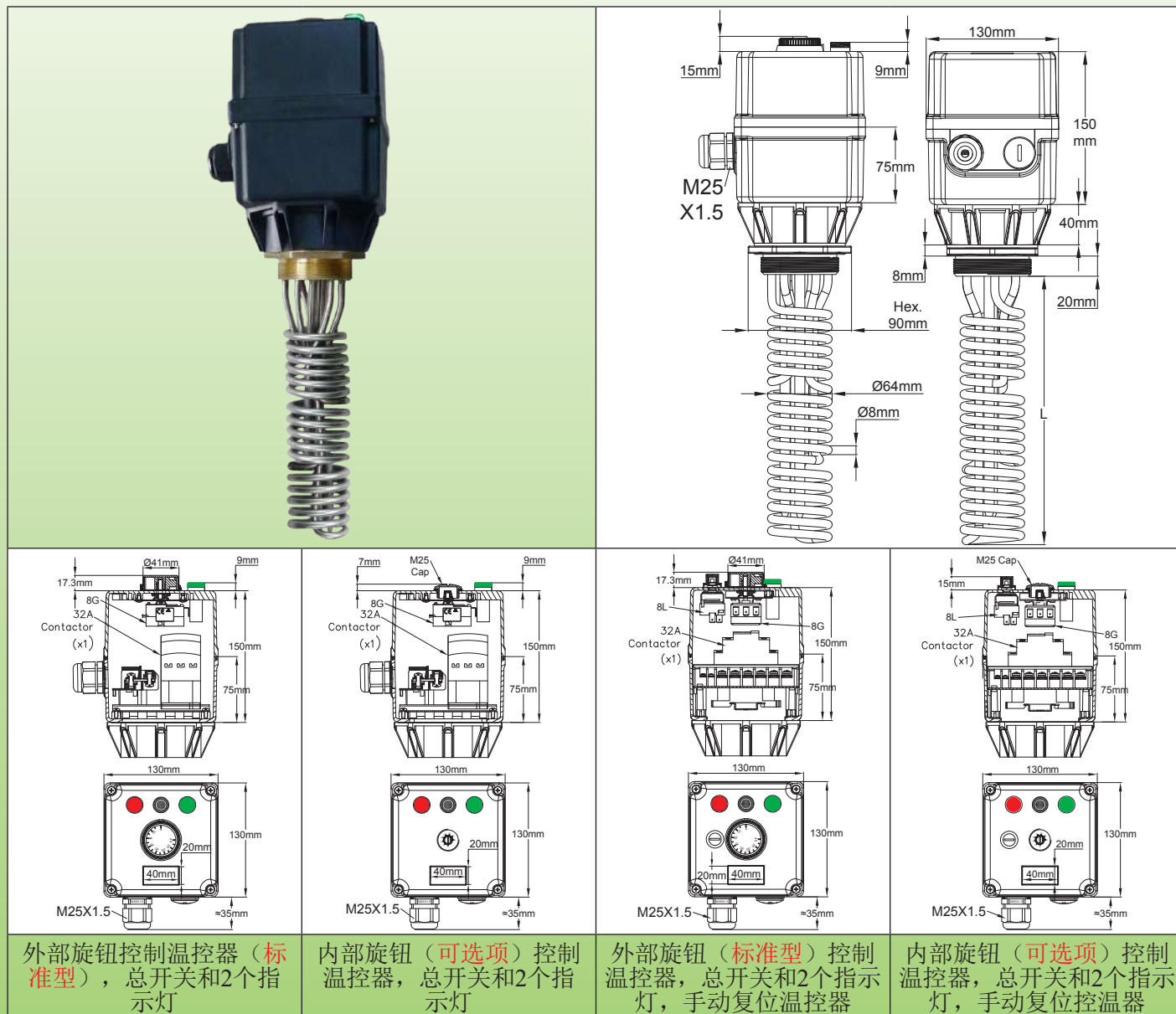
其他配件和图纸: 请看本目录书最后的章节。

由于我们的产品是不断地持续改进的, 数据表上使用的图纸、描述、特性等只是作为引导而已, 可以不经提前通知进行更改。



带塑料连接盒的浸入式加热器

带 130mm×130mm×190mm 塑料外壳的超短浸入式加热器。M77×2 或 2½" 接头。带控制温控器。带或不带手动复位温控器。功率高达 9kW，带一个内置功率继电器。发热管盘绕直径 8mm
型号 9SWM



外部旋钮控制温控器（标准型），总开关和2个指示灯

内部旋钮（可选项）控制温控器，总开关和2个指示灯

外部旋钮（标准型）控制温控器，总开关和2个指示灯，手动复位温控器

内部旋钮（可选项）控制温控器，总开关和2个指示灯，手动复位温控器

主要用途：工业液体加热，热水回路、容器和缓冲罐，**用于发热管沉浸长度必须尽可能短的应用。**

它们可以安装一个或两个，他们有一个标准的 32A 电阻性负载继电器，3 电极，两个指示灯和一个总开关。

它们用于室内使用。

这些外壳有一个 40mm 的扩展安装位置，穿过罐的热绝缘。

-5 种标准功率等级：1.5KW、3KW、4.5KW、6KW、9KW。根据要求，可以通过增加 L 的长度来达到 21KW

-2 种类型的标准接头：2½"、M77×2。

-2 种类型的表面负载密度：5W/cm² 和 10W/cm²。查看技术介绍来优化表面负载。

加热器管的材料：直径 8mm，304 不锈钢或因科 800（根据要求可用 316 不锈钢、321 不锈钢、因科 825）。

接头材料：黄铜，在外壳上旋转，焊接管上。不带垫圈和螺母发货。请参阅下面的附件。

螺纹：2½" 或 M77×2



带塑料连接盒的浸入式加热器

外壳: 130mm×130mm, 150mm 高, 黑色 PA66 加固的玻璃纤维, 硅胶泡沫垫圈, 不锈钢盖的螺丝带有锁紧螺母。

入口保护等级: 水和尘: IP54;

抗震: IK 8 (带金属电缆接头和 M25 金属插头)。

温度控制: 通过 30 - 90°C (85 - 195°F) 球管和毛细管温控器, 用外部旋钮进入调节。温控器轴有一个防水垫圈。其它可用的温度范围, 请看下面的选项。

电缆接头: M25, PA66。安装在一个可移动板上更容易进入接线。第二个孔可用于 M25 电缆接头, 用螺帽封紧。

热电偶套管: 两个 304 不锈钢热电偶套管, 直径 10mm×8.4mm。

加热元件连接: 带有不锈钢螺丝、螺母和不锈钢垫圈的端子。

三相的型号均配备有连接带以切换到单相电源。此切换必须由能够计算和观测功率继电器最大许可强度的专业技术人员执行。

电气连接: 在内置的接线板上完成, 6×10mm² 用于功率连接, 而 2×2.5mm² 用于远程安全设备或遥控。

不加热的浸入区域: 50mm。

表面负载: 标准的 5W/cm² 或 10W/cm², 根据要求可选择其他值。

电压: 单极 230V 或 3 相的 380-400V (带零线的星形连接)。

标准设备:

- 带有外部旋钮的温控器
- 总电源开关
- 大尺寸 (直径 16mm) 绿色和红色 LED 指示灯
- 手动复位的型号: 通过 M25 螺纹帽进入重设, 在 100°C(212°F) 预设。

根据要求可变化的:

- 在 M25 螺帽下进入进行温控器调节。
- 没有限制器的控温器, 范围为 4-40°C (40-105°F), 0-60°C (30-140°F) 或 30-110°C (85-230°F) 根据要求可以调整到更高的范围。
- 4-40°C (40 - 105°F) 温度范围, 在 60°C(140°F) 带手动复位。
- 0-60°C (32-140°F) 温度范围, 在 80°C (176°F) 手动复位
- 30-110°C (85-230°F) 温度范围, 在 130°C (266°F) 手动复位
- 热熔断器 (TCO) 位于浸入式加热器探温棒里。
- 400V 电源不带零线: 请咨询我们。

接线

<p>Main switch Interrupteur général Red Rouge Control thermostat Thermostat de régulation Green Vert T3 T2 T1 L3 L2 L1 N Ground Terre Jumper or remote safety device Shunt, télécommande ou sécurité externe Power supply 380-400V 3phase + neutral Alimentation de la puissance 380-400V triphasé + Neutre</p>	<p>Main switch Interrupteur général Red Rouge Control thermostat Thermostat de régulation Manual reset Thermostat à réarmement manuel Green Vert T3 T2 T1 L3 L2 L1 N Ground Terre Jumper or remote safety device Shunt, télécommande ou sécurité externe Power supply 380-400V 3phase + neutral Alimentation de la puissance 380-400V triphasé + Neutre</p>
<p>温度控制温控器 (带一个加热器的型号: 相位L1和L2被移去, 电源是单相230V。 带两个加热器的型号: 相位L1被移去, 端子L2和L3连接在一起, 而电源是单相230V。)</p>	<p>温度控制温控器和手动复位型温控器 带一个加热器的型号: 相位L1和L2被移去, 而电源是单相230V。 带两个加热器的型号: 相位L1被移去, 端子L2和L3连接在一起, 电源是单相230V。)</p>

由于我们的产品是不断地持续改进的, 数据表上使用的图纸、描述、特性等只是作为引导而已, 可以不经提前通知进行更改。



带塑料连接盒的浸入式加热器

主要编号

带 30-90°C (85-195°F) 温控器，外部旋钮 **，不带手动复位。M77×2 接头 *

	5W/cm ²			10W/cm ²		
	1根发热管	2根发热管	3根发热管	1根发热管	2根发热管	3根发热管
L (mm)	110	188	265	110	188	265
功率 (瓦特)	1500	3000	4500	3000	6000	9000
304不锈钢编号	9SWMA8QT01525110	9SWMA8QT030B5190	9SWMA8QT045U5270	9SWMA8QT03025110	9SWMA8QT060B5190	9SWMA8QT090U5270
因科800编号	9SWMA8QT01527110	9SWMA8QT030B7190	9SWMA8QT045U7270	9SWMA8QT03027110	9SWMA8QT060B7190	9SWMA8QT090U7270

带 30-90°C (85-195°F) 可调节的温控器，外部旋钮 **，M77×2 接头 *，在 100°C (212°F) 手动复位


	5W/cm ²			10W/cm ²		
	1根发热管	2根发热管	3根发热管	1根发热管	2根发热管	3根发热管
L (mm)	110	188	265	110	188	265
功率 (瓦特)	1500	3000	4500	3000	6000	9000
304不锈钢编号	9SWMA8QT0152511N	9SWMA8QT030B519N	9SWMA8QT045U527N	9SWMA8QT0302511N	9SWMA8QT060B519N	9SWMA8QT090U527N
因科800编号	9SWMA8QT0152711N	9SWMA8QT030B719N	9SWMA8QT045U727N	9SWMA8QT0302711N	9SWMA8QT060B719N	9SWMA8QT090U727N

* 在编号中 2½" 黄铜接头代替 M77×2，A7 代替 A8。


** 带温控器在内部设定点调节的可选项，在编号中用 QR 代替 QT。

选项中的附件编号 (不包括在产品里，必须另行订购)

螺母

	螺纹	2½"	M77×2
	黄铜	9BRRA3000ELH314A	9BRRA3000ELH306A
	304不锈钢	9BRRA3000ELH142A	9BRRA3000ELH150A
	316不锈钢	9BRRA3000ELH214A	9BRRA3000ELH206A

垫圈

	螺纹	2½" - M77×2
	丁晴橡胶	9BRJ03000ELH201A
	纤维	9BRJ03000ELH030A
	聚四氟乙烯	9BRJ03000ELH036A

其他配件和图纸：请看本目录书最后的章节。

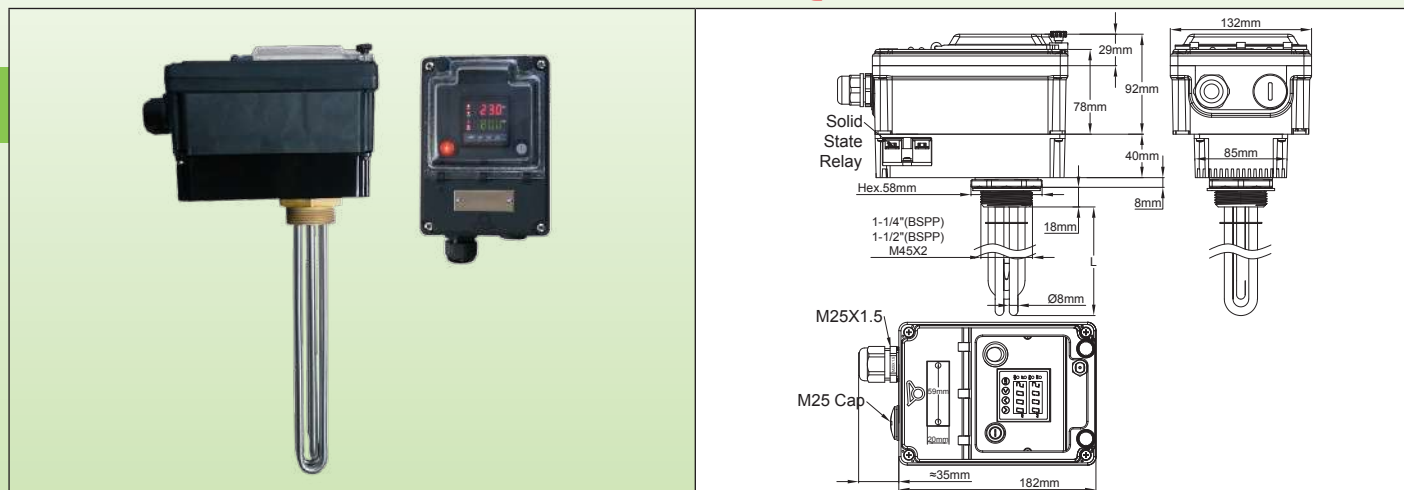
由于我们的产品是不断地持续改进的，数据表上使用的图纸、描述、特性等只是作为引导而已，可以不经提前通知进行更改。



带塑料连接盒的浸入式加热器

带 182mm×130mm×132mm 塑料外壳的浸入式加热器。1¼"、1½"、M45×2 接头。带电子 PID 温度控制，带或不带手动复位温控器。内置冷固态继电器

型号 9STQ



主要用途：液体加热、热水循环、容器及缓冲罐。

这些产品被设计用于精确的液体加热。PID 控制器的初始设置，但是，是用于专业应用。在搅拌罐能达到最佳的效果。

它们有：

- 5 种标准功率的等级：1kW、1.5kW、2kW、3kW、4kW

- 两种标准接头：1½" 和 M45×2

- 两种表面负载密度：5W/cm² 和 10W/cm²。请看关于优化表面负载的技术介绍。

加热器管材料：直径 8mm 的 304 不锈钢或因科 800 (根据要求可选择 316 不锈钢、321 不锈钢、因科 825)。

接头的材料：黄铜，在外壳上可转动，铜焊在管上。(根据要求可选择型号，304 不锈钢或 316 不锈钢，氩弧焊或铜焊)。不带垫圈和螺母发货。请看以下的附件。

螺纹：1¼" 或 1½" BSPP (ISO 228)。可按要求提供公制螺纹 M45×2。

温度控制：

- 电子温度控制器带温度设定点和测量值的双数字显示。该微处理器控制器采用模糊逻辑技术。它更快速地达到预定的设定点，在相对应的升温或外部负载的扰乱过程中极少过冲。它用 PID 动作调节，其设定通过自动调谐功能来简化，可自动调整参数 P、I 和 D (提供一份清晰的用户手册)。如果温度传感器损坏，输出功率将被切断，并显示错误。

- 温度显示精确度：全刻度的 0.2%。

- 温度传感器：Pt100

- 显示可配置的数值单位为度数或 0.1 度。

- 这两个高或低报警输出可以置于整个调节范围之上，并有一个可调节的差值。

外壳：极为坚固，厚的 PA66，设计用于室外安装，IP65 和 IK10。它还包括：

- 一根保险丝保护内部电路

- 一个发光的打开 - 闭合开关

- 一个聚碳酸酯透明窗口允许进入设置。这个窗口能够拧紧密封。这种盒子还包括一个独立的盖子，带有独立的密封件，允许进入进行电气连接。

- 背面是位于一个铝壳上，带有用于内置的 25A 固态继电器的散热片。

在带失效保护手动复位限制器的型号中，在打开窗口后可进入复位。

电缆接头：位于一个可移动的安装板上，更易于进入连接，与一个 M25，PA66 装配，并且还多一个 M25 用的孔，用一个塑料帽封紧。

热电偶套管：在标准型号中，一个 304 不锈钢热电偶套管，直径 10mm，长度 135mm。

电气连接：

- 在内置的接线板上完成，带 5 个 6mm² 端子和 5 个 2.5mm² 端子。

该接线板在端子 1 和 2 之间有一条连接带。除去此连接带，可以连接一个附加的安全装置、一个遥控器或一个计时器。

由于我们的产品是不断地持续改进的，数据表上使用的图纸、描述、特性等只是作为引导而已，可以不经提前通知进行更改。



带塑料连接盒的浸入式加热器

- 辅助的上限报警及下限报警触点 (最大 3A 250V)

支撑栅板: 一个 304 不锈钢栅板长度从 400 至 600mm, 2 个栅板用于 600mm 以上的。

不加热的浸入区域: 50mm。

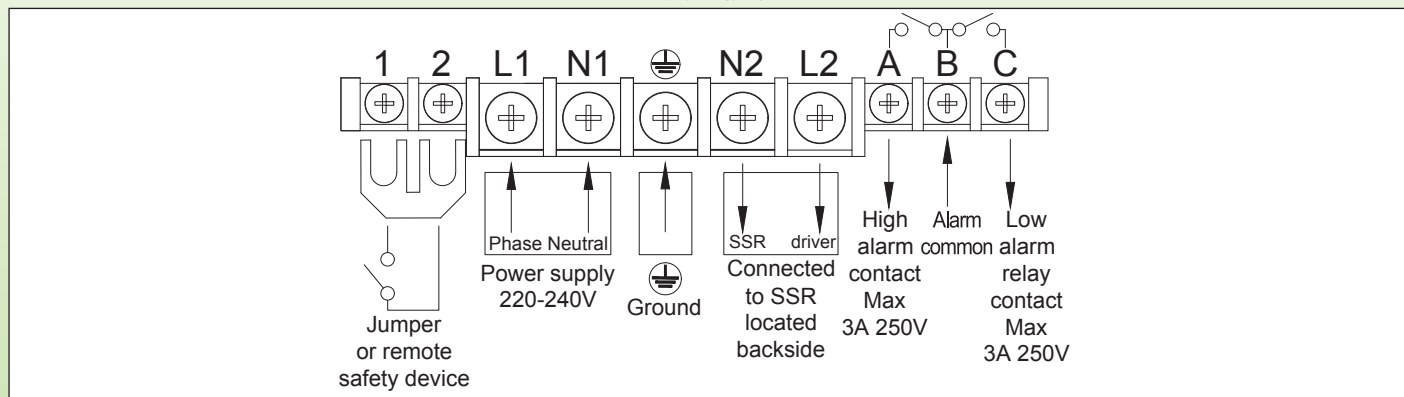
表面负载: 标准的 5W/cm² 或 10W/cm², 根据要求可选择其他值。

电压: 220-240V 仅是单相的。

标准选项:

手动复位限制器, 在 60°C、80°C、100°C、110°C、130°C (140°F、176°F、212°F、230°F、266°F) 预设。

接线图



主要编号

55W/cm²; 1/2" ** 黄铜接头, 不带手动复位温控器

功率	1kW	1.5kW	2kW	3kW	4kW
长度 (mm)	170	240	300	440	570
304不锈钢编号	9STQA5QZ010V8170	9STQA5QZ015V8240	9STQA5QZ020V8300	9STQA5QZ030V8440	9STQA5QZ040V8570
因科800编号	9STQA5QZ010VK170	9STQA5QZ015VK240	9STQA5QZ020VK300	9STQA5QZ030VK440	9STQA5QZ040VK570

10W/cm², 1/2" * 黄铜接头, 不带手动复位温控器

功率	1kW**	1.5kW	2kW	3kW	4kW
长度 (mm)	135	135	170	240	300
304不锈钢编号	9STQA5QZ010B8130	9STQA5QZ015V8130	9STQA5QZ020V8170	9STQA5QZ030V8240	9STQA5QZ040V8300
因科800编号	9STQA5QZ010BK130	9STQA5QZ015VK130	9STQA5QZ020VK170	9STQA5QZ030VK240	9STQA5QZ040VK300

5W/cm², 1/2" * 黄铜接头, 带手动复位温控器设定在 100°C (212°F)**

功率	1kW	1.5kW	2kW	3kW	4kW
长度 (mm)	170	240	300	440	570
304不锈钢编号	9STQA5QZ010V817N	9STQA5QZ015V824N	9STQA5QZ020V830N	9STQA5QZ030V844N	9STQA5QZ040V857N
因科800编号	9STQA5QZ010VK17N	9STQA5QZ015VK24N	9STQA5QZ015VK30N	9STQA5QZ030VK44N	9STQA5QZ040VK57N

10W/cm², 1/2" * 黄铜接头, 带手动复位温控器设定在 100°C (212°F)**


功率	1kW	1.5kW	2kW	3kW	4kW
长度 (mm)	135	135	170	240	300
304不锈钢编号	9STQA5QZ010B813N	9STQA5QZ015V813N	9STQA5QZ020V817N	9STQA5QZ030V824N	9STQA5QZ040V830N
因科800编号	9STQA5QZ010BK13N	9STQA5QZ015VK13N	9STQA5QZ020VK17N	9STQA5QZ030VK24N	9STQA5QZ040VK30N

* M45×2 黄铜接头代替 1/2", 在编号中用 A9 代替 A5。


** 手动复位温控器设定在 60°C、80°C、110°C、130°C (140°F、176°F、230°F、266°F)。用 E, J, Q, U 代替最后一个字母 N。

选项中的附件编号 (不包括在产品里, 必须另行订购)

螺母

	螺纹	1/2"	M45×200
	黄铜	9BRRA3000ELH303A	9BRRA3000ELH305A
	304不锈钢	9BRRA3000ELH006A	9BRRA3000ELH049A
	316不锈钢	9BRRA3000ELH203A	9BRRA3000ELH205A

垫圈

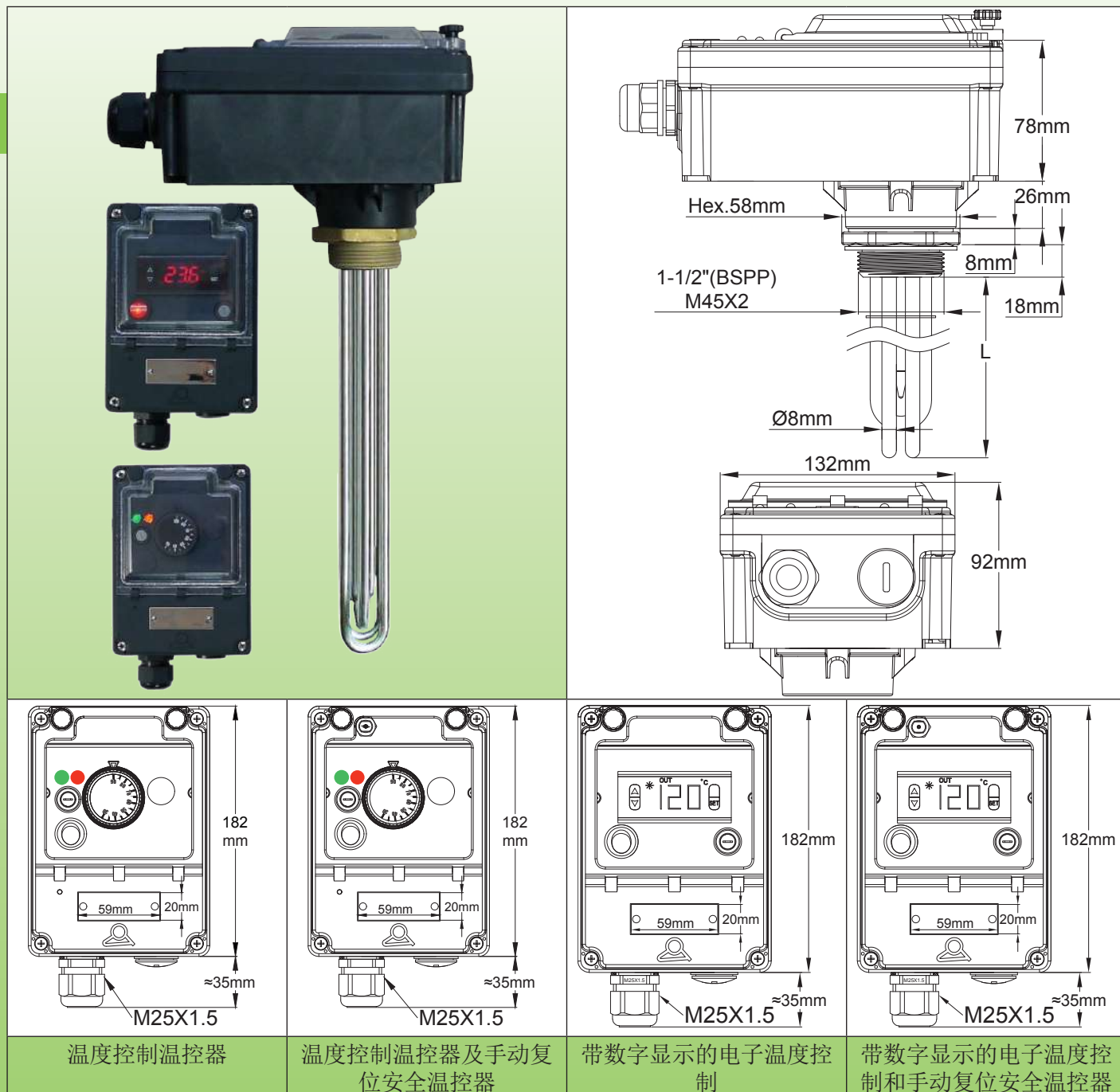
	螺纹	1/2" - M45×200
	丁晴橡胶	9BRJ03000ELH205A
	纤维	9BRJ03000ELH007A
	聚四氟乙烯	9BRJ03000ELH033A

其他配件和图纸: 请看本目录书最后的章节。



带塑料连接盒的浸入式加热器

带 182mm×130mm×120mm 塑料外壳的浸入式加热器。接头 1½", M45×2。带机械式温控器或电子温度控制。带或不带手动复位温控器
型号 9STB



主要用途: 液体加热、热水循环、容器及缓冲罐。

本系列设计用于高端低功率装置，单相。它结合了现代美感，带有防水的塑料外壳，耐冲击，并通过聚碳酸酯的透明窗口进行设置观察。它可与温控器控制或带有易于使用的电子控制器一起使用，两者带或不带安全限制器。

它们有：

- 4 种标准的功率：1kW、1.5kW、2kW、3kW。
- 两种标准的接头：1½" 和 M45×2
- 两种表面负载密度：5W/cm² 和 10W/cm²。请看关于优化表面负载的技术介绍。

加热器管材料: 直径 8mm 的 304 不锈钢或因科 800 (根据要求可制作 316 不锈钢、321 不锈钢、因科 825)

由于我们的产品是不断地持续改进的，数据表上使用的图纸、描述、特性等只是作为引导而已，可以不经提前通知进行更改。



带塑料连接盒的浸入式加热器

接头的材料: 黄铜, 在外壳上可转动, 铜焊在管上。(根据要求可选择 304 不锈钢或 316 不锈钢, 氩弧焊或铜焊)。不带垫圈和螺母发货。请看以下的附件。

螺纹: 1/4" 或 1/2" BSPP (ISO 228)。根据要求可选择公制螺纹 M45x2。

温度控制, 2 种类型可用:

1/ **带温度测量数值持久数字显示的电子温度控制器。**

- 温度显示精确度: $\pm 1^{\circ}\text{C}$ ($\pm 2^{\circ}\text{F}$) 正负一位数。
- 温度范围: 0 至 120°C ($-32+250^{\circ}\text{F}$)。
- 温度传感器: NTC
- 显示可配置的数值单位为度数或 0.1 度。
- 打开 - 关闭温度控制动作 (继电器输出)。
- 可调节的差值
- 如果温度传感器损坏, 输出功率会被切断, 并显示错误。

2/ **机械式温控器, 温度范围 $30-90^{\circ}\text{C}$ ($85-195^{\circ}\text{F}$)**

外壳: 极为坚固, 厚的 PA66, 设计用于室外安装, IP65 和 IK10。它还包括:

- 一根保险丝保护内部电路 (仅限于电子的版本)。
- 一个打开 - 关闭开关 (温控器版本的置于温控器轴上)。
- 一个聚碳酸酯的透明窗口允许进入设置。这个窗口密封牢固。这盒子还包括一个独立的盖子, 带有独立的密封件, 提供用于进行电气连接。

在失效保护手动复位限制器的型号中, 在打开窗口后可进入进行复位。

电缆接头: 位于一个可移动的安装板上, 更易于进入连接, 与一个 M25, PA66 装配, 并且还多一个 M25 用的孔, 用一个塑料帽封紧。

热电偶套管: 在标准型号中, 2 个 304 不锈钢热电偶套管, 直径 8x7 毫米, 长度 135 毫米。

电气连接:

在一个内置的接线板上完成, 用 5 个 6mm^2 的端子和 5 个 2.5mm^2 端子。

该接线板在端子 1 和 2 之间有一条连接带。除去此连接带, 可以连接一个附加的安全装置、一个遥控器或一个计时器。

支撑栅板: 一个 304 不锈钢栅板长度从 400 至 600mm, 2 个栅板用于 600mm 以上的。

不加热的浸入区域: 50mm。

表面负载: 标准的 $5\text{W}/\text{cm}^2$ 或 $10\text{W}/\text{cm}^2$, 根据要求可选择其他值。

电压: 220-240V 仅是单相的。

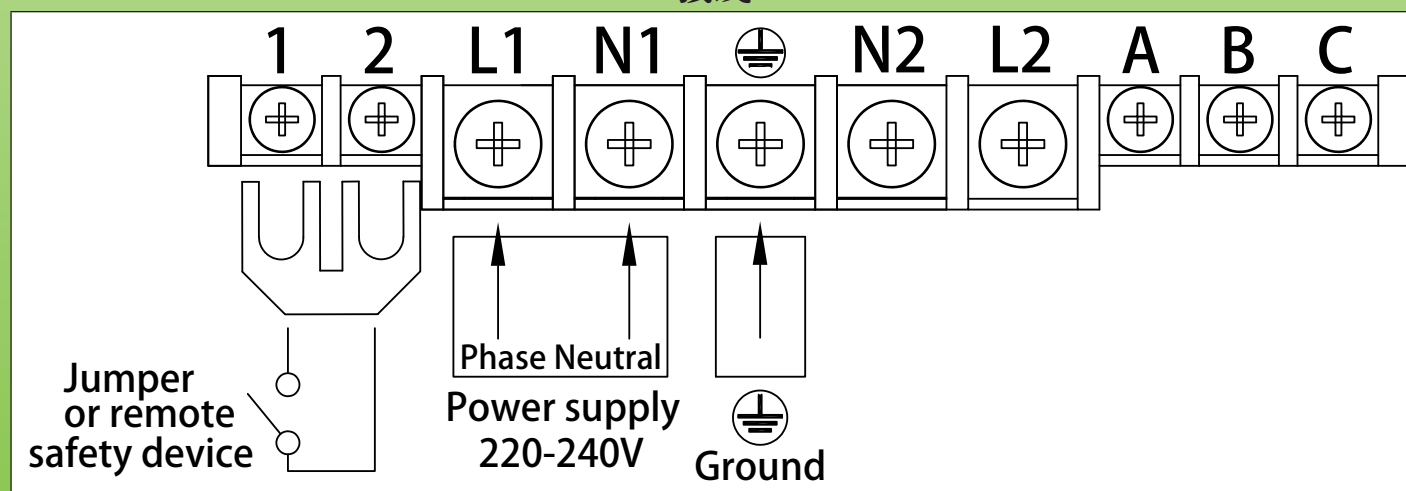
标准选项:

手动复位限制器, 在: 60°C 、 80°C 、 100°C 、 110°C 、 130°C (140°F 、 176°F 、 212°F 、 230°F 、 266°F) 预设。

可根据要求变化:

- $30-110^{\circ}\text{C}$ ($85-230^{\circ}\text{F}$) 可调节的温控器。
- 热熔断器在一根热电偶套管里面。

接线





带塑料连接盒的浸入式加热器

带 30-90°C (85-195°F) 可调节温控器的主要编号 *

5W/cm²; 1½" ** 黄铜接头, 不带手动复位温控器

功率	1kW	1.5kW	2kW	3kW
长度 (mm)	170	240	300	440
304不锈钢编号	9STBA5HV010V8170	9STBA5HV015V8240	9STBA5HV020V8300	9STBA5HV030V8440
因科800编号	9STBA5HV010VK170	9STBA5HV015VK240	9STBA5HV020VK300	9STBA5HV030VK440

10W/cm²; 1½" ** 黄铜接头, 不带手动复位温控器

功率	1kW***	1.5kW	2kW	3kW
长度 (mm)	135	135	170	240
304不锈钢编号	9STBA5HV010B8130	9STBA5HV015V8130	9STBA5HV020V8170	9STBA5HV030V8240
因科800编号	9STBA5HV010BK130	9STBA5HV015VK130	9STBA5HV020VK170	9STBA5HV030VK240

5W/cm²; 1½" ** 黄铜接头, 带手动复位温控器设定在 100°C (212°F)****

功率	1kW	1.5kW	2kW	3kW
长度 (mm)	170	240	300	440
304不锈钢编号	9STBA5HV010V817N	9STBA5HV015V824N	9STBA5HV020V830N	9STBA5HV030V844N
因科800编号	9STBA5HV010VK17N	9STBA5HV015VK24N	9STBA5HV015VK30N	9STBA5HV030VK44N

10W/cm²; 1½" ** 黄铜接头, 带手动复位温控器设定在 100°C (212°F)****

功率	1kW***	1.5kW	2kW	3kW
长度 (mm)	135	135	170	240
304不锈钢编号	9STBA5HV010B813N	9STBA5HV015V813N	9STBA5HV020V817N	9STBA5HV030V824N
因科800编号	9STBA5HV010BK13N	9STBA5HV015VK13N	9STBA5HV020VK17N	9STBA5HV030VK24N

* 带电子温度控制的型号: 在编号中用 HY 替换 HV。


** M45×2 黄铜接头代替 1½", 在编号中用 A9 代替 A5。

*** 仅两根发热管。

**** 手动复位温控器设定在 60°C, 80°C, 110°C, 130°C (140°F, 176°F, 230°F, 266°F)。用 E, J, Q, U 代替最后一个字母 N。

选项中的附件编号 (不包括在产品里, 必须另行订购)

螺母

	螺纹	1½"	M45×200
	黄铜	9BRRA3000ELH303A	9BRRA3000ELH305A
	304不锈钢	9BRRA3000ELH006A	9BRRA3000ELH049A
	316不锈钢	9BRRA3000ELH203A	9BRRA3000ELH205A

垫圈

	螺纹	1½" - M45×200
	丁晴橡胶	9BRJ03000ELH205A
	纤维	9BRJ03000ELH007A
	聚四氟乙烯	9BRJ03000ELH033A

其他配件和图纸: 请看本目录书最后的章节。

由于我们的产品是不断地持续改进的, 数据表上使用的图纸、描述、特性等只是作为引导而已, 可以不经提前通知进行更改。



由于我们的产品是不断地持续断改进的，数据表上使用的图纸、描述、特性等只是作为引导而已，可以不经提前通知进行更改。

第7章 带铝连接盒的 浸入式加热器

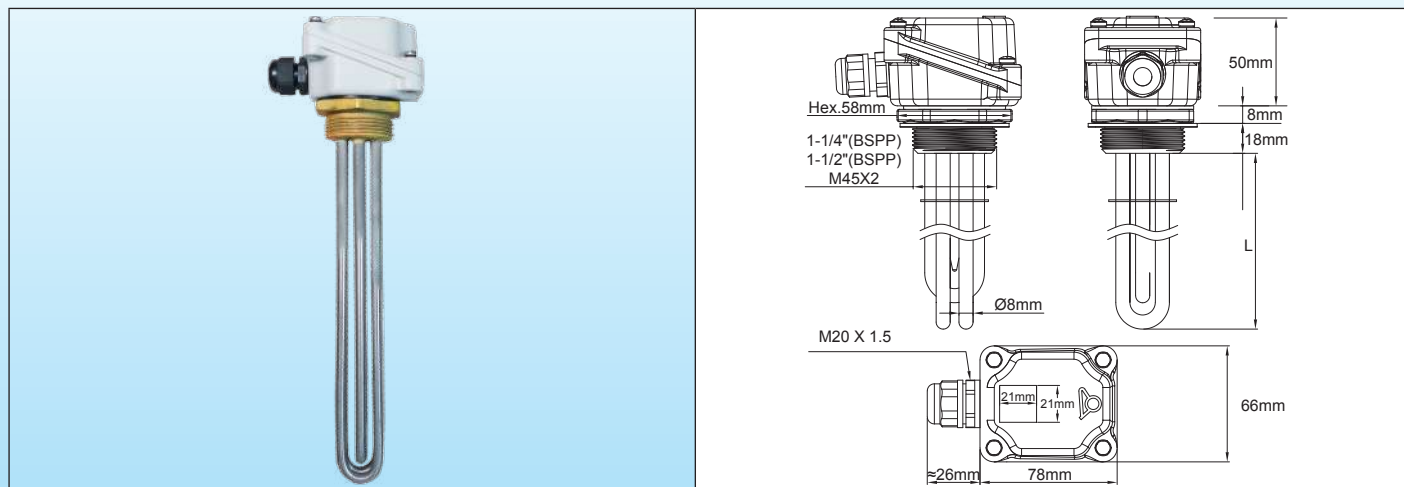


由于我们的产品是不断地持续断改进的，数据表上使用的图纸、描述、特性等只是作为引导而已，可以不经提前通知进行更改。



带铝连接盒的浸入式加热器

带 78mm×66mm×50mm 铝外壳的浸入式加热器，1¼"，1½"，M45×2 接头 型号 9ST3



主要的应用：液体加热、热水循环、容器和缓冲罐。

这些浸入式加热器是最小的，带有 3 根发热管和铝盒。里面没有足够的空间放置温控器。它们没有一个内置的接线板。

它们有：

- 6 种标准的功率等级：1kW、1.5kW、2kW、3kW、4kW、6kW。

- 3 款标准接头：1¼"、1½" 和 M45×2。

- 两种表面负载密度：5W/cm² 和 10W/cm²。请看关于优化表面负载的技术介绍。

加热器管材：直径 8mm，304 不锈钢或因科 800 (根据要求可选择 316 不锈钢、321 不锈钢、因科 825)。

接头的材料：黄铜，在外壳上可旋转，铜焊在管上。(可按要求选择型号，304 不锈钢或 316 不锈钢，氩弧焊或铜焊)。不带垫圈和螺母发货。请看以下的附件。

螺纹：1¼" 或 1½" BSPP (ISO 228) 和公制螺纹 M45×2。

外壳：78×66×50mm，压铸铝，3mm 的壁厚。硅胶泡沫垫圈。不锈钢盖子的螺丝带有紧固螺母，两个内部的接地端子 M4，灰色环氧漆 RAL7035。防止电偶腐蚀。

入口保护等级：水和尘：IP65；抗震：IK 10 (带金属电缆接头)。

电缆接头：M20，PA66。根据要求可以是镀镍黄铜。

热电偶套管：按要求制作。

发热元件的连接：端子带不锈钢螺丝、螺母和不锈钢垫圈。在 3 相的型号上有转换带。

支承栅板：1 个 304 不锈钢的栅板用于 400 至 600mm 的长度，2 个栅板用于 600mm 以上。

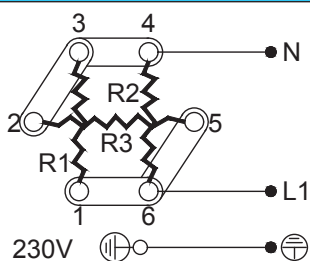
不加热的浸入区域：50mm。

表面负载：标准的 5W/cm² 或 10W/cm²，根据要求可提供其他的数值。

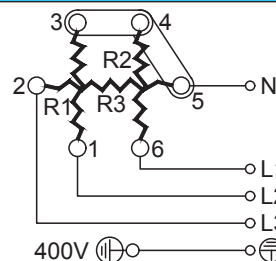
电压：220-240V 单相或 3 相 380-400V (带零线的星型连接)。

可根据要求变化：热熔断器里面直径 10mm 的探温棒，在发热管的中间 (有最少起订量限制)

布线



在 220-240V 单相中连接带的位置



在 380-400V 三相中连接带的位置



带铝连接盒的浸入式加热器

主要编号

5W/cm², 1½" * 黄铜接头

功率	1kW	1.5kW	2kW	3kW	4kW	6kW
长度 (mm)	170	240	300	440	570	840
304不锈钢编号	9ST3G5E0010U8170	9ST3G5E0015U8240	9ST3G5E0020U8300	9ST3G5E0030U8440	9ST3G5E0040U8570	9ST3G5E0060U8840
因科800编号	9ST3G5E0010UK170	9ST3G5E0015UK240	9ST3G5E0020UK300	9ST3G5E0030UK440	9ST3G5E0040UK570	9ST3G5E0060UK840

10W/cm², 1½" * 黄铜接头


功率	1kW**	1.5kW	2kW	3kW	4kW	6kW
长度 (mm)	135	135	170	240	300	440
304不锈钢编号	9ST3G5E0010B8130	9ST3G5E0015U8130	9ST3G5E0020U8170	9ST3G5E0030U8240	9ST3G5E0040U8300	9ST3G5E0060U8440
因科800编号	9ST3G5E0010BK130	9ST3G5E0015UK130	9ST3G5E0020UK170	9ST3G5E0030UK240	9ST3G5E0040UK300	9ST3G5E0060UK440

*1½" 黄铜接头代替 1½", 在编号中用 G4 代替 G5。M45×2 黄铜接头代替 1½", 在编号中用 G9 代替 G5。


** 该型号只有两根发热管。

选项中的配件编号 (不包括在产品里, 必须另行订购)

螺母

	螺纹	1¼"	1½"	M45×200
	黄铜	9BRRA3000ELH302A	9BRRA3000ELH303A	9BRRA3000ELH305A
	304不锈钢	9BRRA3000ELH032A	9BRRA3000ELH006A	9BRRA3000ELH049A
	316不锈钢	9BRRA3000ELH202A	9BRRA3000ELH203A	9BRRA3000ELH205A

垫圈

	螺纹	1¼"	1½" - M45×200
	丁晴橡胶	9BRJ03000ELH206A	9BRJ03000ELH205A
	纤维	9BRJ03000ELH052A	9BRJ03000ELH007A
	聚四氟乙烯	9BRJ03000ELH032A	9BRJ03000ELH033A

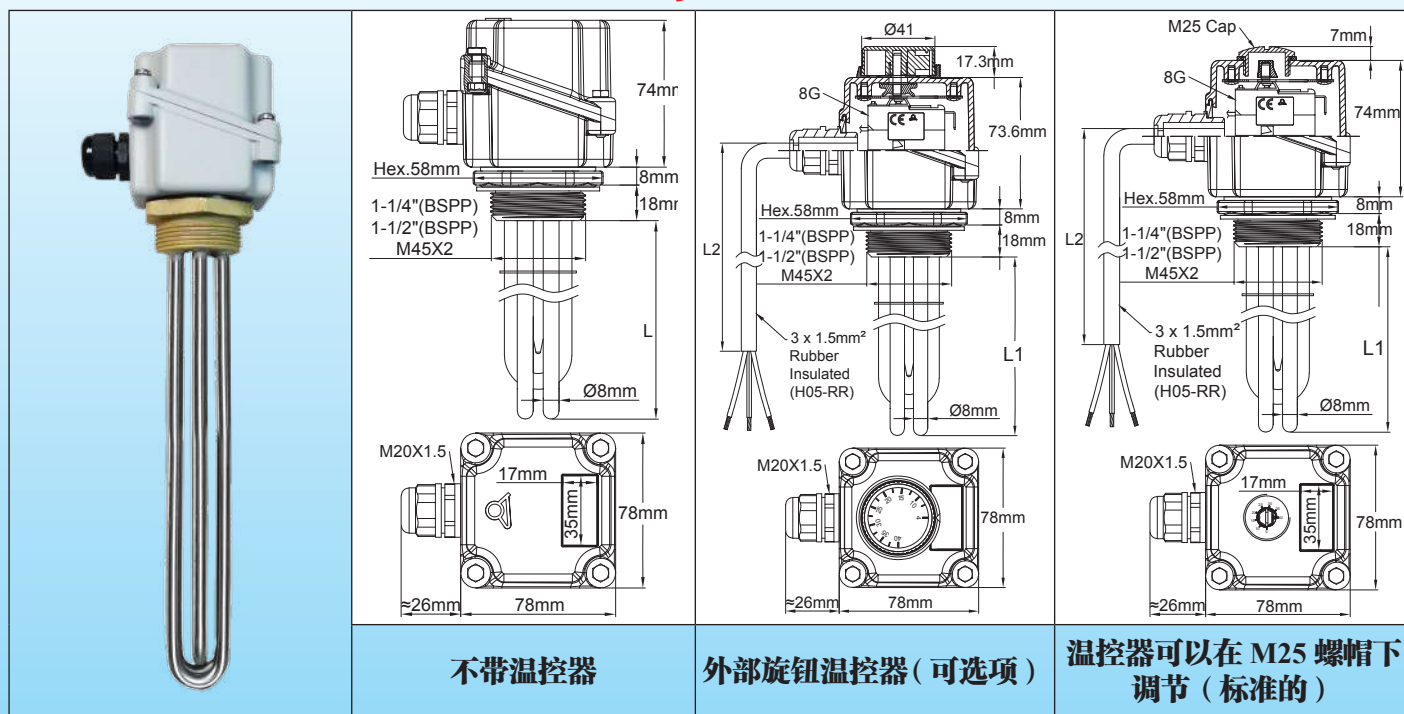
其他配件和图纸: 请看本目录书最后的章节

由于我们的产品是不断地持续改进的, 数据表上使用的图纸、描述、特性等只是作为引导而已, 可以不经提前通知进行更改。



带铝连接盒的浸入式加热器

带 78mm×78mm×74mm 铝外壳的浸入式加热器，1¼"，1½"， M45×2 接头，带或不带温控器 型号 9ST4



主要的应用领域：液体加热、热水循环、容器和缓冲罐。

这些带有铝外壳的加热器尺寸是最小的，可以容纳一个可调节的温控器。但是里面不够空间增加 1 个接线柱。因此，带温控器的型号配备有一根 2 米长的橡胶绝缘电缆，3×1.5mm²

它们存在有：

- 6 种标准的功率等级：1kW、1.5kW、2kW、3kW、4kW、6kW。

(4kw 和 6kw 的版本没有温控器)。

- 3 款标准接头：1¼"、1½" 和 M45×2

- 两种表面负载密度：5W/cm² 和 10W/cm²。请看关于优化表面负载的技术介绍。

加热器管材：直径 8mm，304 不锈钢或因科 800 (根据要求可选择 316 不锈钢、321 不锈钢、因科 825)

接头的材料：黄铜，在外壳上可旋转，铜焊在管上。(根据要求可选择 304 不锈钢或 316 不锈钢，氩弧焊或铜焊)。不带垫圈和螺母发货。请看以下的附件。

螺纹：1¼"、1½" BSPP (ISO 228) 和 M45×2 公制螺纹。

外壳：78×78×74mm，压铸铝，3mm 的壁厚。硅胶泡沫垫圈。不锈钢盖子的螺丝带有紧固螺母，两个内部的接地端子 M4，灰色环氧漆 RAL7035。防止电偶腐蚀。

入口保护等级：水和尘：IP65；抗震：IK 10 (带金属电缆接头和 M25 金属塞头)。

电缆接头：M20，PA66。可根据要求制作镀镍黄铜的。

热电偶套管：标准提供一个 304 不锈钢热电偶套管，直径 8×7mm，长度 135mm，包括不带温控器发货的加热器。

发热元件的连接：端子带不锈钢螺丝、螺母和不锈钢垫圈。3 相型号上有转换连接带。

带温控器的型号是用一根固定的电源线制成的，2 米长。

温度控制：带温控器的型号可从 30 至 90°C (85-195°F) 进行设定。温控器旋钮是在一个 M25 帽盖下面进入。可按要求制作外部旋钮。可按要求制作其他的温度范围。带温控器的型号是仅用单相制成的，并且仅用于功率高达 3KW 的。

支承栅板：1 个 304 不锈钢栅板用于 400 至 600mm 的长度，2 个栅板用于 600mm 以上。

不加热的浸入区域：50mm。

表面负载：标准的 5W/cm² 或 10W/cm²，根据要求可制作其他数值。



带铝连接盒的浸入式加热器

电压：220-240V 单相或 3 相 380-400V (带零线的星型连接)。3 相的版本不可用温控器制作。
可根据要求变化：

- 仅 1 个或 2 个发热元件
- 4-40°C (40-105°F), 0-60°C (32-140°F), 或 30-110°C (86-230°F) 温控器。
- 手动复位温控器。
- 一个或两个指示灯。

布线

在 220-240V 单相中连接带的位置 (不带温控器)	在 220-240V 单相中连接带的位置 (带单极温控器)	在 380-400V 三相中连接带的位置 (不带温控器)

主要编号

5W/cm², 1½" * 黄铜接头, 不带温控器。

功率	1kW	1.5kW	2kW	3kW	4kW	6kW
长度 (mm)	170	240	300	440	570	840
304不锈钢编号	9ST4G5E1010U8170	9ST4G5E1015U8240	9ST4G5E1020U8300	9ST4G5E1030U8440	9ST4G5E1040U8570	9ST4G5E1060U8840
因科800编号	9ST4G5E1010UK170	9ST4G5E1015UK240	9ST4G5E1020UK300	9ST4G5E1030UK440	9ST4G5E1040UK570	9ST4G5E1060UK840

10W/cm², 1½" * 黄铜接头, 不带温控器。

功率	1kW***	1.5kW	2kW	3kW	4kW	6kW
长度 (mm)	135	135	170	240	300	440
304不锈钢编号	9ST4G5E1010B8130	9ST4G5E1015U8130	9ST4G5E1020U8170	9ST4G5E1030U8240	9ST4G5E1040U8300	9ST4G5E1060U8440
因科800编号	9ST4G5E1010BK130	9ST4G5E1015UK130	9ST4G5E1020UK170	9ST4G5E1030UK240	9ST4G5E1040UK300	9ST4G5E1060UK440

5W/cm², 1½" * 黄铜接头, 带 30-90°C(85-195°F) 温控器, 在 M25 帽盖下调节

功率	1kW	1.5kW	2kW	3kW	4kW	6kW
长度 (mm)	170	240	300	440	温控器不可用	
304不锈钢编号	9ST4G5NS010V8170	9ST4G5NS015V8240	9ST4G5NS020V8300	9ST4G5NS030V8440		
因科800编号	9ST4G5NS010VK170	9ST4G5NS015VK240	9ST4G5NS020VK300	9ST4G5NS030VK440		

10W/cm², 1½" * 黄铜接头, 带 30-90°C(85-195°F) 温控器, 在 M25 帽盖下调节

功率	1kW**	1.5kW	2kW	3kW	4kW	6kW
长度 (mm)	135	135	170	240	温控器不可用	
304不锈钢编号	9ST4G5NS010B8130	9ST4G5NS015V8130	9ST4G5NS020V8170	9ST4G5NS030V8240		
因科800编号	9ST4G5NS010BK130	9ST4G5NS015VK130	9ST4G5NS020VK170	9ST4G5NS030VK240		

* 1¼" 黄铜接头代替 1½", 在编号中用 G4 代替 G5。M45×2 黄铜接头代替 1½", 在编号中用 G9 代替 G5。

** 该型号只有两根发热管。

选项中的配件编号 (不包括在产品里, 必须另行订购):

螺母

	螺纹	1¼"	1½"	M45×200
	黄铜	9BRRA3000ELH302A	9BRRA3000ELH303A	9BRRA3000ELH305A
	304不锈钢	9BRRA3000ELH032A	9BRRA3000ELH006A	9BRRA3000ELH049A
	316不锈钢	9BRRA3000ELH202A	9BRRA3000ELH203A	9BRRA3000ELH205A

垫圈

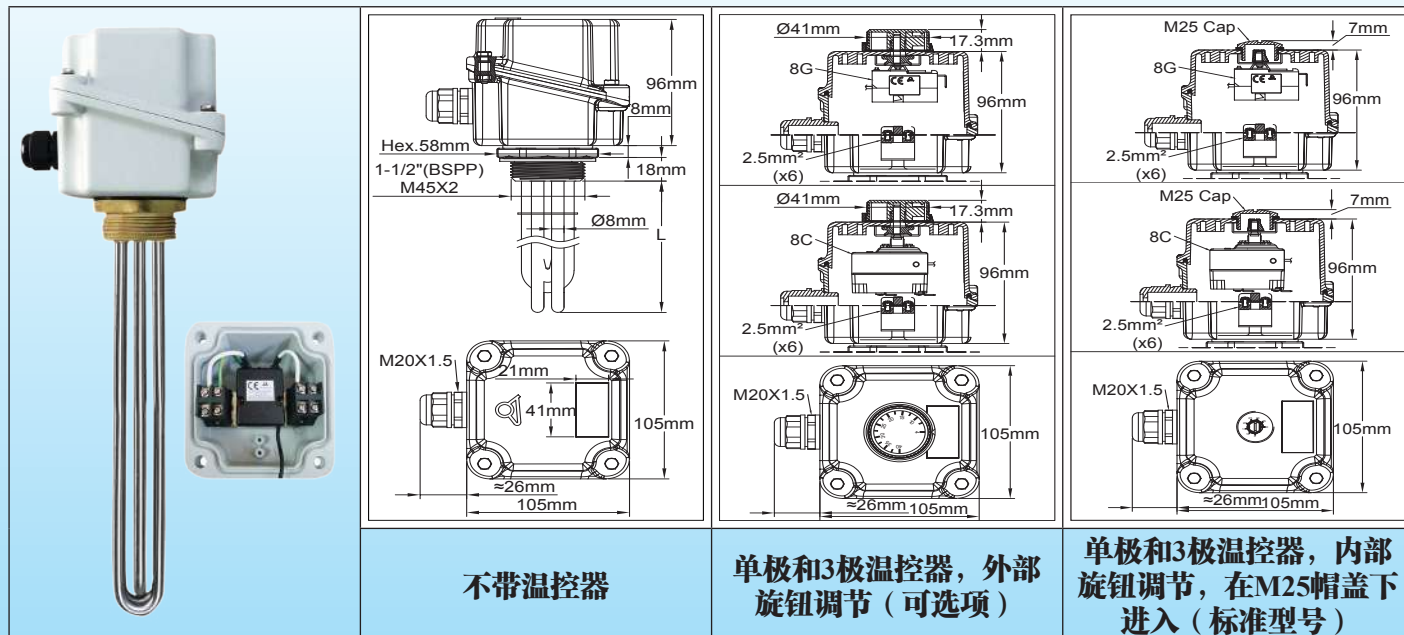
	螺纹	1¼"	1½" - M45×200
	丁晴橡胶	9BRJ03000ELH206A	9BRJ03000ELH205A
	纤维	9BRJ03000ELH052A	9BRJ03000ELH007A
	聚四氟乙烯	9BRJ03000ELH032A	9BRJ03000ELH033A

其他配件和图纸: 请看本目录书最后的章节。



带铝连接盒的浸入式加热器

带铝外壳的标准的浸入式加热器，105×105×96mm，带及不带温控器 型号 9ST5



不带温控器

单极和3极温控器，外部旋钮调节（可选项）

单极和3极温控器，内部旋钮调节，在M25帽盖下进入（标准型号）

主要的应用：液体加热、热水循环、容器和缓冲罐。

带那盒子尺寸的这些加热器是最常用的，因为它们可容纳许多配件，如温控器、限制器、指示灯等，占用空间相对较小。

它们有：

- 6种标准的功率等级：1kW、1.5kW、2kW、3kW、4kW、6kW

- 3款标准接头：1¼"；1½"；M45×2。

- 两种表面负载密度：5W/cm²和10W/cm²。请看关于优化表面负载的技术介绍。

加热器管材：直径8mm，304不锈钢或因科800（根据要求可制作316不锈钢、321不锈钢、因科825）。

接头的材料：黄铜，在外壳上可旋转，铜焊在管上。（根据要求可制作304不锈钢或316不锈钢，氩弧焊或铜焊）。不带垫圈和螺母发货。请看以下的附件。

螺纹：1¼"；1½" BSPP (ISO 228)；M45×2。

温度控制：单极或3极温控器，30-90°C (85-195°F)。其他的温度范围是可选项。

外壳：105×105×96mm，压铸铝，3mm的壁厚。硅胶泡沫垫圈。不锈钢盖子的螺丝带有紧固螺母，两个内部接地端子M4，灰色环氧漆RAL7035。防止电偶腐蚀。

入口保护等级：水和尘：IP65；抗震：IK10（带金属电缆接头和M25金属塞子）。

电缆接头：M20，PA66。根据要求可制作成镀镍黄铜。

热电偶套管：标准的热电偶套管用304不锈钢制成，直径8×7mm，也适用于不带温控器发货的型号。

电气连接：管状加热器的端子带不锈钢螺丝、螺母和不锈钢垫圈。3相型号的有转换带子。

在带温控器的型号里有一个内置的接线柱，3×2.5mm²用于单相组件，而5×2.5mm²用于3相组件。还有多一个M4接地端子可用。

支承栅板：1个304不锈钢的栅板用于400至600mm的长度，2个栅板用于600mm以上。

不加热的浸入区域：50mm。

表面负载：标准的5W/cm²或10W/cm²，根据要求可制作其他数值。

电压：220-240V单相或3相380-400V（带零线的星型连接）。

标准选项：

- 230V单相温控器用于功率高达3kW。3相温控器用于4kW和6kW的型号。

可根据要求变化：

- 外部温控器旋钮，带防水轴垫圈。

- 4-40°C (40-105°F)，0-60°C (32-140°F)，或30-110°C (86-230°F)温控器

- 附加的电缆接头输出用于电子控制传感器。

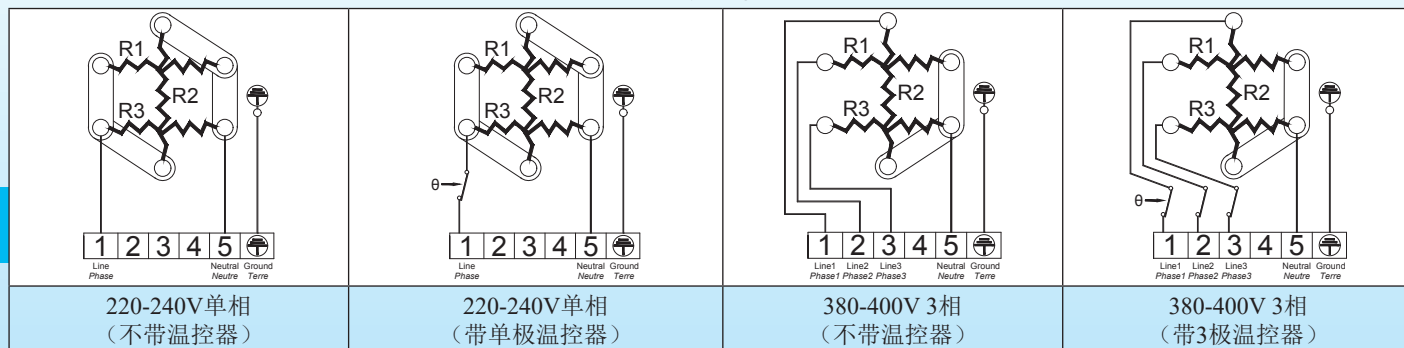


带铝连接盒的浸入式加热器

- 这些装置可以带 1 个或两个指示灯和电源线发货。

- 这些加热器可与螺纹范围达 2 1/2" 或 M77×200 的接头和直径 10mm 的加热管装配。关于产品的可行性请联系我们。

布线



主要编号

5W/cm²; 1 1/2" ** 黄铜接头, 不带温控器。

功率	1kW	1.5kW	2kW	3kW	4kW	6kW
长度 (mm)	170	240	300	440	570	840
304 不锈钢编号	9ST5G5E1010U8170	9ST5G5E1015U8240	9ST5G5E1020U8300	9ST5G5E1030U8440	9ST5G5E1040U8570	9ST5G5E1060U8840
因科800编号	9ST5G5E1010UK170	9ST5G5E1015UK240	9ST5G5E1020UK300	9ST5G5E1030UK440	9ST5G5E1040UK570	9ST5G5E1060UK840

10W/cm², 1 1/2" * 黄铜接头, 不带温控器。

功率	1kW**	1.5kW	2kW	3kW	4kW	6kW
长度 (mm)	135	135	170	240	300	440
304 不锈钢编号	9ST5G5E1010B8130	9ST5G5E1015U8130	9ST5G5E1020U8170	9ST5G5E1030U8240	9ST5G5E1040U8300	9ST5G5E1060U8440
因科800编号	9ST5G5E1010BK130	9ST5G5E1015UK130	9ST5G5E1020UK170	9ST5G5E1030UK240	9ST5G5E1040UK300	9ST5G5E1060UK440

5W/cm², 1 1/2" * 黄铜接头, 带 30-90°C (85-195°F) 的温控器, 在 M25 帽盖下调节 (单相高达 3kW, 3 相的用于 4kW 和 6kW 的型号)

功率	1kW	1.5kW	2kW	3kW	4kW	6kW
长度 (mm)	170	240	300	440	570	840
304 不锈钢编号	9ST5G5ES010V8170	9ST5G5ES015V8240	9ST5G5ES020V8300	9ST5G5ES030V8440	9ST5G5ES040U8570	9ST5G5ES060U8840
因科800编号	9ST5G5ES010VK170	9ST5G5ES015VK240	9ST5G5ES015VK300	9ST5G5ES030VK440	9ST5G5ES040UK570	9ST5G5ES060UK840

10W/cm², 1 1/2" * 黄铜接头, 带 30-90°C (89-194°F) 温控器, 在 M25 帽盖下调节 (单相高达 3kW, 3 相的用于 4kW 和 6kW 的型号)

功率	1kW**	1.5kW	2kW	3kW	4kW	6kW
长度 (mm)	135	135	170	240	300	440
304 不锈钢编号	9ST5G5ES010B8130	9ST5G5ES015V8130	9ST5G5ES020V8170	9ST5G5ES030V8240	9ST5G5ES040U8300	9ST5G5ES060U8440
因科800编号	9ST5G5ES010BK130	9ST5G5ES015VK130	9ST5G5ES020VK170	9ST5G5ES030VK240	9ST5G5ES040UK300	9ST5G5ES060UK440

* 1 1/4" 黄铜接头代替 1 1/2", 在编号中用 G4 代替 G5。M45×2 黄铜接头代替 1 1/2", 在编号中用 G9 代替 G5。

** 这型号只有两根发热管。

选项中的配件编号 (不包括在产品里, 必须另行订购)

螺母

	螺纹	1 1/4"	1 1/2"	M45×200
	黄铜	9BRRA3000ELH302A	9BRRA3000ELH303A	9BRRA3000ELH305A
	304 不锈钢	9BRRA3000ELH032A	9BRRA3000ELH006A	9BRRA3000ELH049A
	316 不锈钢	9BRRA3000ELH202A	9BRRA3000ELH203A	9BRRA3000ELH205A

垫圈

	螺纹	1 1/4"	1 1/2" - M45×200
	丁晴橡胶	9BRJ03000ELH206A	9BRJ03000ELH205A
	纤维	9BRJ03000ELH052A	9BRJ03000ELH007A
	聚四氟乙烯	9BRJ03000ELH032A	9BRJ03000ELH033A

其他配件和图纸: 请看本目录书最后的章节。

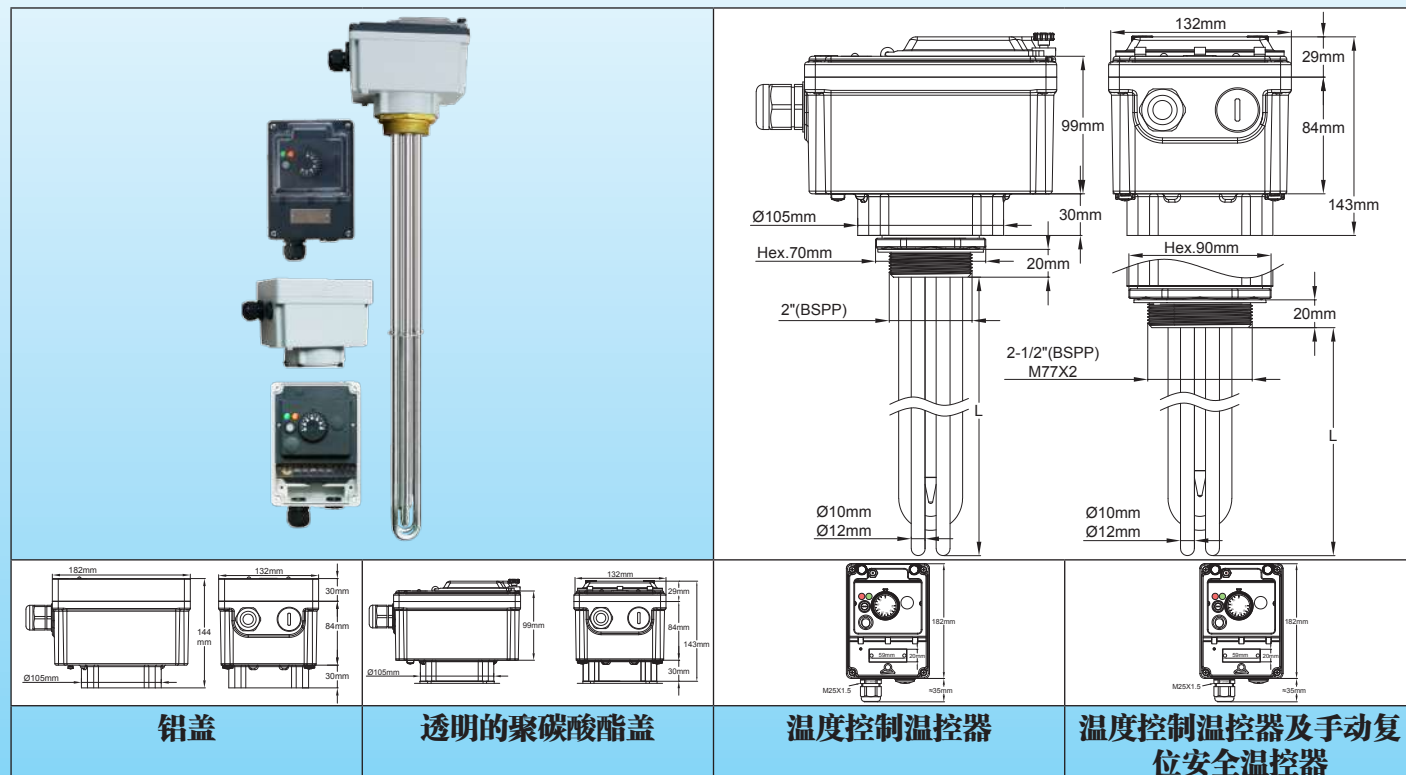
由于我们的产品是不断地持续改进的, 数据表上使用的图纸、描述、特性等只是作为引导而已, 可以不经提前通知进行更改。



带铝连接盒的浸入式加热器

带 182mm×130mm×144mm 铝和塑料外壳的浸入式加热器。接头范围从 2" 至 M77×2，带机械式温控器，带或不带手动复位温控器。功率高达 21kW 带内置功率继电器，发热管直径 10 和 12mm。

型号 9STP



主要用途: 工业液体加热、热水循环、容器及缓冲罐。

这些带铝壳的加热器设计用于中等功率的三相工业应用中，其要求使用电流接触器。它们能够收纳一个功率继电器，3 极 32A 电阻性负载。它们仅与温控器温度控制并存。外壳盖可以是透明的聚碳酸酯或铝的。

它们配备有一个装置，在拧紧接头后允许调节附件位置。

它们可以做成:

- 6 种标准功率的等级: 6kW、9kW、12kW、15kW、18kW、21kW。

- 3 种标准接头带直径 10mm 的发热管: 2", 2½" 和 M77×2。

- 两种标准接头带直径 12mm 的发热管: 2½"; M77×2。

- 两种表面负载密度: 5W/cm² 和 10W/cm²。请看关于优化表面负载的技术介绍。

加热器管材料: 3 根发热管，直径 10mm 或 12mm，304 不锈钢或因科 800 (根据要求可选择 316 不锈钢、321 不锈钢、因科 825)。

接头的材料: 黄铜，可在外壳上转动，铜焊在管上。不带垫圈和螺母发货。请看以下的附件。

螺纹:

- 直径 10mm 发热管: 2"、2½" 和 M77×2

- 直径 12mm 发热管: 2½" M77×2

温度控制:

机械式温控器，温度范围 30-90°C (85-195°F)。(也可提供其他的范围)

外壳: 极为坚固，压铸铝，3mm 壁厚。硅胶泡沫垫圈。不锈钢盖子螺丝带有锁紧螺母。灰色环氧漆 RAL7035。防护电偶腐蚀。设计用于室外安装，IP65 和 IK10。它还包括:

- 一根保险丝保护内部电路

- 一个发光的打开 - 关闭开关

- 一盏用于电源的指示灯和一盏用于功率输出的指示灯。



带铝连接盒的浸入式加热器

有两种类型的盖子:

- **PA66 盖子**, 带有一个聚碳酸酯透明窗口允许进入设置。这个窗口能够密封固定。这种盒子还包括一个独立的盖子, 带有独立的密封件, 提供用于进入进行电气连接。在带失效保护手动复位限制器的型号中, 在打开窗口后可进入复位。

- **铝盖**。这型号仅在移开盖子后进入设置。它便于不要求频繁更改设置的工业应用。

电缆接头: 一个 M25, PA66, 并且还多一个 M25 用的孔, 用一个塑料帽封紧。

热电偶套管: 在标准型号中, 两个 304 不锈钢热电偶套管, 直径 8×7 毫米。

电气连接:

在一个内置的接线板上完成, 用 6 个 10mm² 端子和两个 2.5mm² 端子。

该接线板在端子 1 和 2 之间有一条连接带。除去此连接带, 可以连接一个附加的安全装置、一个遥控器或一个计时器。

支撑栅板: 一个 304 不锈钢栅板的长度从 400 至 600mm, 两个栅板用于 600mm 以上的。

不加热的浸入区域: 50mm。

表面负载: 标准的 5W/cm² 或 10W/cm², 根据要求可提供其他值。

电压: 380-400V, 三相的仅带零线连接。

标准选项:

塑料盖子带透明的聚碳酸酯窗口

铝盖

可根据要求变化:

- 4-40°C (40-105°F) 可调节的温控器, 在 60°C (140°F) 手动复位。

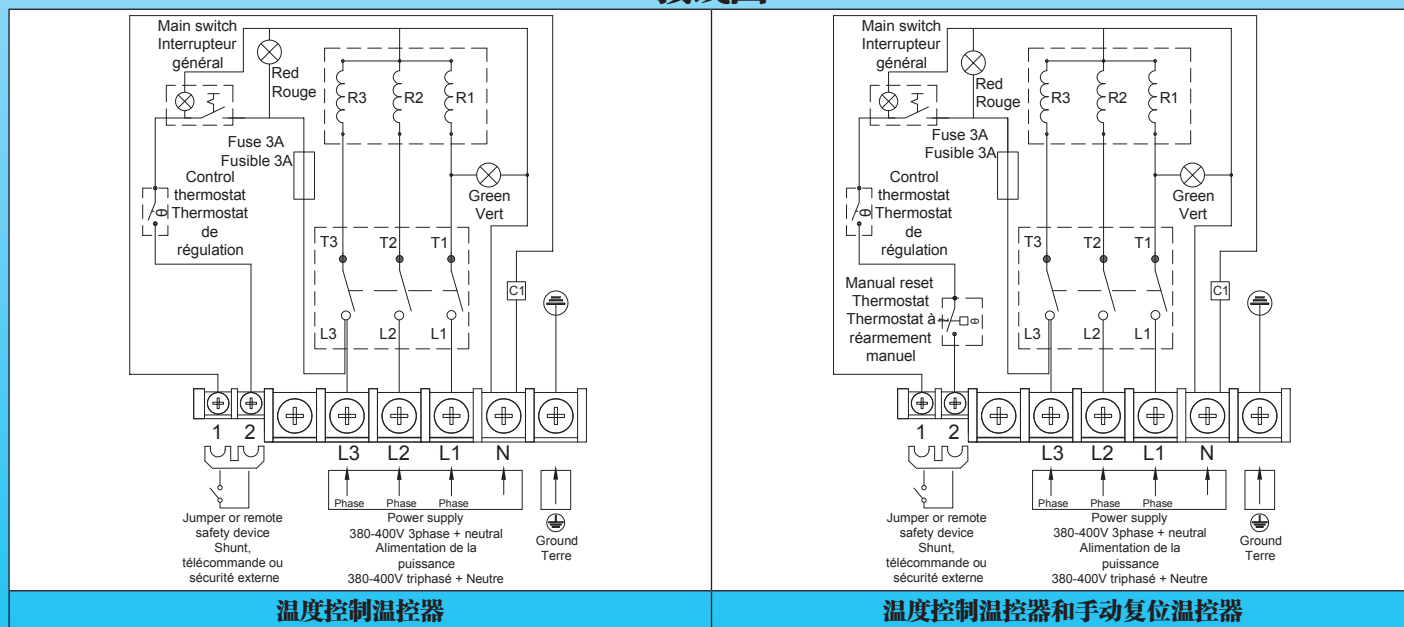
- 0-60°C (32-140°F) 可调节的温控器, 在 80°C (176°F) 手动复位。

- 30-110°C (85-230°F) 可调节的温控器, 在 130°C (266°F) 手动复位。

- 热熔断器在一根热电偶套管里面

也可以生产带有数字电子控制的型号。请咨询我们的销售部。

接线图



带透明聚碳酸酯窗口的主要编号 *

5W/cm²; 2½" ** 黄铜接头, 不带手动复位温控器

发热管直径	直径10mm的发热管		直径12mm的发热管		
	功率	6kW	9kW	12kW	15kW
长度 (mm)		660	980	1100	1350
304不锈钢编号		9STPD7QV060C1660	9STPD7QV090C1980	9STPD7QV120C2K00	9STPD7QV150C2O50
因科800编号		9STPD7QV060CL660	9STPD7QV090CL980	9STPD7QV120CMK00	9STPD7QV150CMO50



带铝连接盒的浸入式加热器

10W/cm², 2½" ** 黄铜接头, 不带手动复位温控器

发热管直径	直径10mm的发热管			直径12mm的发热管		
	功率	6kW	9kW	12kW	15kW	18kW
长度 (mm)	350	500	650	680	810	950
304不锈钢编号	9STPD7QV060C1350	9STPD7QV090C1500	9STPD7QV120C1650	9STPD7QV150C2680	9STPD7QV180C2810	9STPD7QV210C2950
因科800编号	9STPD7QV060CL350	9STPD7QV090CL500	9STPD7QV120CL650	9STPD7QV150CM680	9STPD7QV180CM810	9STPD7QV210CM950

5W/cm², 2½" * 黄铜接头, 带手动复位温控器设定在 100°C (212°F)**

发热管直径	直径10mm的发热管			直径12mm的发热管	
	功率	6kW	9kW	12kW	15kW
长度 (mm)	660	980	1100	1350	
304不锈钢编号	9STPD7QV060C166N	9STPD7QV090C198N	9STPD7QV120C2K0N	9STPD7QV150C2O5N	
因科800编号	9STPD7QV060CL66N	9STPD7QV090CL98N	9STPD7QV120CMK00	9STPD7QV150CMO5N	

10W/cm², 2½" * 黄铜接头, 带手动复位温控器设定在 100°C (212°F)**

发热管直径	直径10mm的发热管			直径12mm的发热管		
	功率	6kW	9kW	12kW	15kW	21kW
长度 (mm)	350	500	650	680	810	950
304不锈钢编号	9STPD7QV060C135N	9STPD7QV090C150N	9STPD7QV120C165N	9STPD7QV150C268N	9STPD7QV180C281N	9STPD7QV210C295N
因科800编号	9STPD7QV060CL35N	9STPD7QV090CL50N	9STPD7QV120CL65N	9STPD7QV150CM68N	9STPD7QV180CM81N	9STPD7QV210CM95N

* 关于平的铝盖, 在编号中用 TPG 替代 TPD。


** 2" 黄铜接头替代 2½", 在编号中用 D6 替代 D7。(仅在直径 10mm 的发热管可用)

M77×2 黄铜接头替代 2½", 在编号中用 D8 替代 D7。(在直径 10mm 和直径 12mm 的发热管可用)


*** 手动复位温控器设定在 60°C, 80°C, 110°C, 130°C, (140°F, 176°F, 230°F, 266°F), 用 E, J, Q, U 替代最后一个字母 N。

选项中的附件编号 (不包括在产品里, 必须另行订购)

螺母

	螺纹	2"	2½"	M77×2
	黄铜	9BRRA3000ELH304A	9BRRA3000ELH314A	9BRRA3000ELH306A
	304不锈钢	9BRRA3000ELH348A	9BRRA3000ELH142A	9BRRA3000ELH150A
	316不锈钢	9BRRA3000ELH204A	9BRRA3000ELH214A	9BRRA3000ELH206A

垫圈

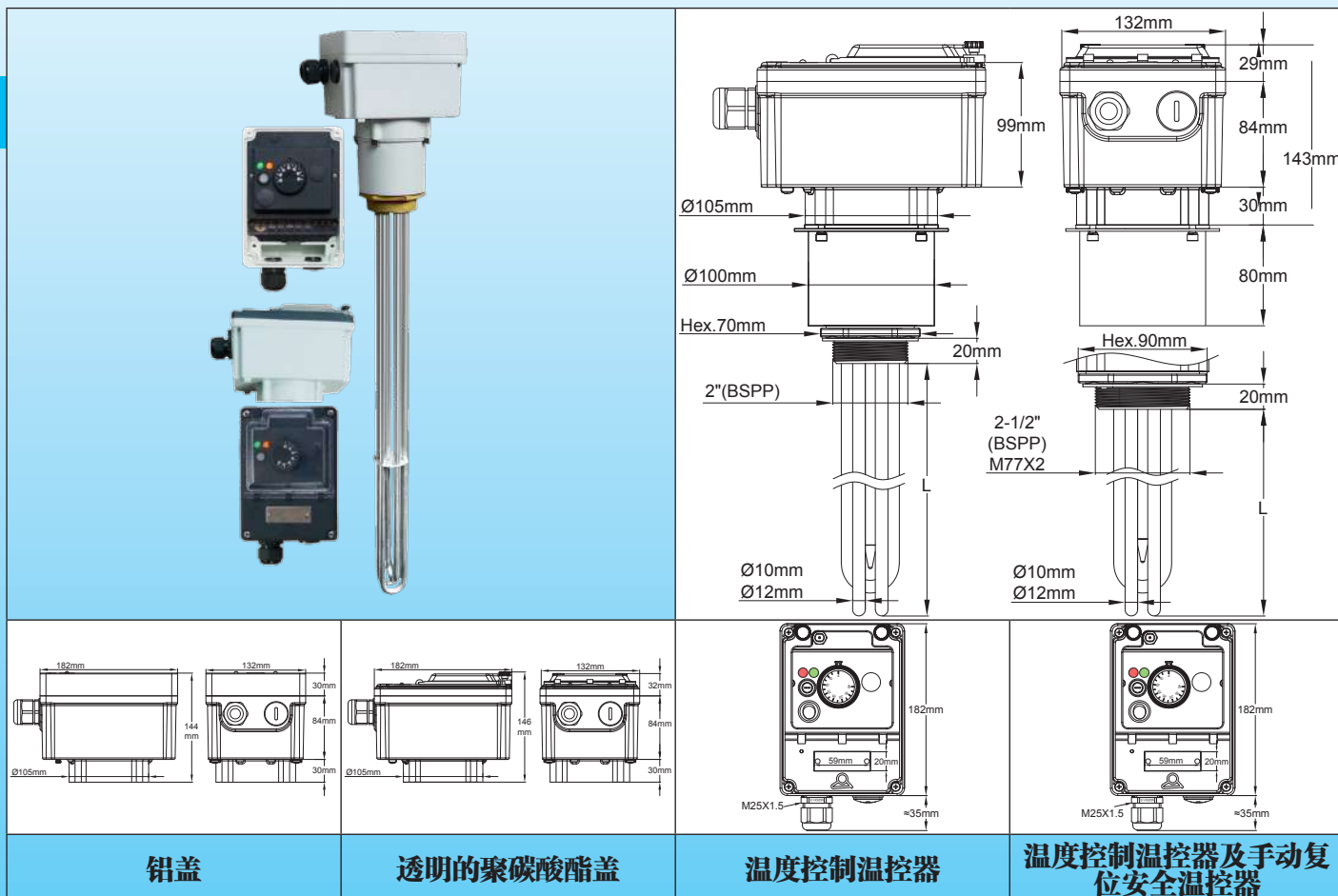
	螺纹	2"	2½" - M77×2
	丁晴橡胶	9BRJ03000ELH203A	9BRJ03000ELH201A
	纤维	9BRJ03000ELH028A	9BRJ03000ELH030A
	聚四氟乙烯	9BRJ03000ELH034A	9BRJ03000ELH036A



带铝连接盒的浸入式加热器

带 182mm×130mm×224mm 铝和塑料外壳，或全铝外壳的浸入式加热器，带 80mm 扩展安装位置，接头范围从 2" 至 M77×2。带机械式温控器。带或不带手动复位温控器，功率高达 21kW 带内置功率继电器，发热管直径 10 和 12mm。

型号 9STN



主要用途: 工业液体加热、热水循环、容器及缓冲罐。

这些带铝壳的加热器设计用于中等功率的三相工业应用，其要求使用电流接触器。它们能够收纳一个功率继电器，3 极 32A 电阻性负载。它们仅与温控器温度控制并存。外壳盖可以是透明的聚碳酸酯或铝的。它们有一个装置，在拧紧接头后允许调节外壳位置。

外壳有一个 80mm 的扩展安装位置，以穿过厚的热绝缘层。

它们可以做成:

- 6 种标准功率的等级: 6kW、9kW、12kW、15kW、18kW、21kW。

- 3 种标准接头带直径 10mm 的发热管: 2"、2½" 和 M77×2

- 两种标准接头带直径 12mm 的发热管: 2½"、M77×2

- 两种表面负载密度: 5W/cm² 和 10W/cm²。请看关于优化表面负载的技术介绍。

加热器管材料: 3 根发热管，直径 10mm 或 12mm，304 不锈钢或因科 800 (根据要求可选择 316 不锈钢、321 不锈钢、因科 825)。

接头的材料: 黄铜，在外壳上可转动，铜焊在管上。不带垫圈和螺母发货。请看以下的附件。

螺纹:

- 直径 10mm 发热管: 2"、2½" 和 M77×2

- 直径 12mm 发热管: 2½"、M77×2

温度控制:

机械式温控器，温度范围 30-90°C (85-195°F)。也可提供其他的范围。

数据表上使用的图纸、描述、特性等只是作为引导而已，可以不经提前通知进行更改。由于我们的产品是不断地持续改进的，



带铝连接盒的浸入式加热器

外壳: 极为坚固, 压铸铝, 3mm 壁厚。硅胶泡沫垫圈。不锈钢盖子螺丝带有锁紧螺母。灰色环氧漆 RAL7035。防护电偶腐蚀。设计用于室外安装, IP65 和 IK10。它还包括:

- 一根保险丝保护内部电路
- 一个发光的打开 - 关闭开关
- 一盏用于电源的指示灯和一盏用于功率输出的指示灯。

有两种类型的盖子:

- 一种 **PA66 盖子**, 带有一个聚碳酸酯的透明窗口允许进入设置。这个窗口能够密封固定。这种盒子还包括一个独立的盖子, 带有独立的密封件, 提供用于进入进行电气连接。在带失效保护手动复位限制器的型号中, 在打开窗口后可进入复位。

- 一种 **铝盖**。这型号仅在移开盖子后进入设置。它便于不要求频繁更改设置的工业应用。

电缆接头: 一个 M25, PA66, 并且还多一个 M25 用的孔, 用一个塑料帽关紧。

热电偶套管: 在标准型号中, 2 个 304 不锈钢热电偶套管, 直径 8×7 毫米。

电气连接:

在内置的接线板上完成, 带 6 个 10mm² 端子和 2 个 2.5mm² 端子。

该接线板在端子 1 和 2 之间有一条连接带。除去此连接带, 可以连接一个附加的安全装置、一个遥控器或一个计时器。

支撑栅板: 一个 304 不锈钢栅板的长度从 400 至 600mm, 2 个栅板用于 600mm 以上的。

不加热的浸入区域: 50mm。

表面负载: 标准的 5W/cm² 或 10W/cm², 根据要求可提供其他的值。

电压: 380-400V, 三相的仅带零线连接。

标准选项:

塑料盖子带透明的聚碳酸酯窗口

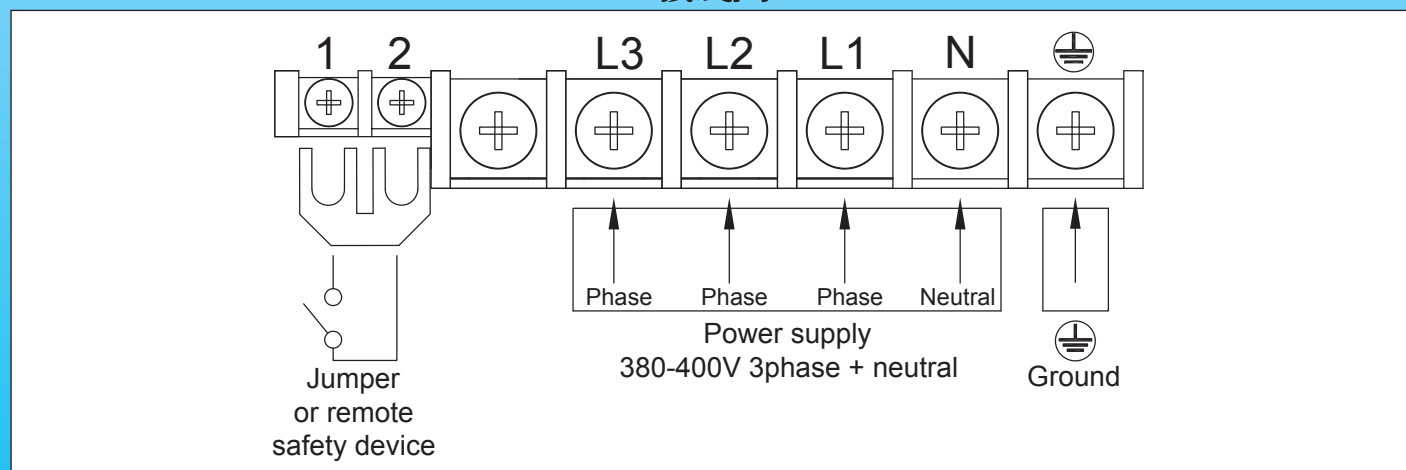
铝盖

可根据要求变化:

- 4-40°C (40-105°F) 可调节的温控器, 在 60°C (140°F) 手动复位。
- 0-60°C (32-140°F), 可调节的温控器, 在 80°C (176°F) 手动复位。
- 30-110°C (85-230°F) 可调节的温控器, 在 130°C (266°F) 手动复位。
- 热熔断器在一根热电偶套管里面

也可以生产带有数字电子控制的型号。请咨询我们的销售部。

接线图



带透明的聚碳酸酯窗口的主要编号 *

5W/cm²; 2½" ** 黄铜接头, 不带手动复位温控器

发热管直径	直径10mm发热管		直径12mm发热管	
	功率	长度 (mm)	功率	长度 (mm)
	6kW	660	9kW	980
			12kW	1100
			15kW	1350
304不锈钢编号	9STND7QV060C1660	9STND7QV090C1980	9STND7QV120C2K00	9STND7QV150C2O50
因科800编号	9STND7QV060CL660	9STND7QV090CL980	9STND7QV120CMK00	9STND7QV150CMO50



带铝连接盒的浸入式加热器

10W/cm², 2½" ** 黄铜接头, 不带手动复位温控器

发热管直径	直径10mm发热管			直径12mm发热管		
	功率	6kW	9kW	12kW	15kW	18kW
长度 (mm)	350	500	650	680	810	950
304不锈钢编号	9STND7QV060C1350	9STND7QV090C1500	9STND7QV120C1650	9STND7QV150C2680	9STND7QV180C2810	9STND7QV210C2950
因科800编号	9STND7QV060CL350	9STND7QV090CL500	9STND7QV120CL650	9STND7QV150CM680	9STND7QV180CM810	9STND7QV210CM950

5W/cm², 2½" * 黄铜接头, 带手动复位温控器设定在 100°C (212°F)**

发热管直径	直径10mm发热管		直径12mm发热管		
	功率	6kW	9kW	12kW	15kW
长度 (mm)	660	980	1100	1350	
304不锈钢编号	9STND7QV060C166N	9STND7QV090C198N	9STND7QV120C2K0N	9STND7QV150C2O5N	
因科800编号	9STND7QV060CL66N	9STND7QV090CL98N	9STND7QV120CMK00	9STND7QV150CMO5N	

10W/cm², 2½" * 黄铜接头, 带手动复位温控器设定在 100°C (212°F)**

发热管直径	直径10mm发热管			直径12mm发热管		
	功率	6kW	9kW	12kW	15kW	18kW
长度 (mm)	350	500	650	680	810	950
304不锈钢编号	9STND7QV060C135N	9STND7QV090C150N	9STND7QV120C165N	9STND7QV150C268N	9STND7QV180C281N	9STND7QV210C295N
因科800编号	9STND7QV060CL35N	9STND7QV090CL50N	9STND7QV120CL65N	9STND7QV150CM68N	9STND7QV180CM81N	9STND7QV210CM95N

* 关于平的铝盖, 在编号中用 TNG 替代 TND。


** 2" 黄铜接头替代 2½", 在编号中用 D6 替代 D7。(仅在直径 10mm 的发热管可用)

M77×2 黄铜接头替代 2½", 在编号中用 D8 替代 D7。(在直径 10mm 和直径 12mm 的发热管可用)


*** 手动复位温控器设定在 60°C, 80°C, 110°C, 130°C。(140°F, 176°F, 230°F, 266°F), 用 E, J, Q, U 替代最后一个字母 N。

选项中的附件编号 (不包括在产品里, 必须另行订购):

螺母

	螺纹	2"	2½"	M77×2
	黄铜	9BRRA3000ELH304A	9BRRA3000ELH314A	9BRRA3000ELH306A
	304不锈钢	9BRRA3000ELH348A	9BRRA3000ELH142A	9BRRA3000ELH150A
	316不锈钢	9BRRA3000ELH204A	9BRRA3000ELH214A	9BRRA3000ELH206A

垫圈

	螺纹	2"	2½" - M77×2
	丁晴橡胶	9BRJ03000ELH203A	9BRJ03000ELH201A
	纤维	9BRJ03000ELH028A	9BRJ03000ELH030A
	聚四氟乙烯	9BRJ03000ELH034A	9BRJ03000ELH036A

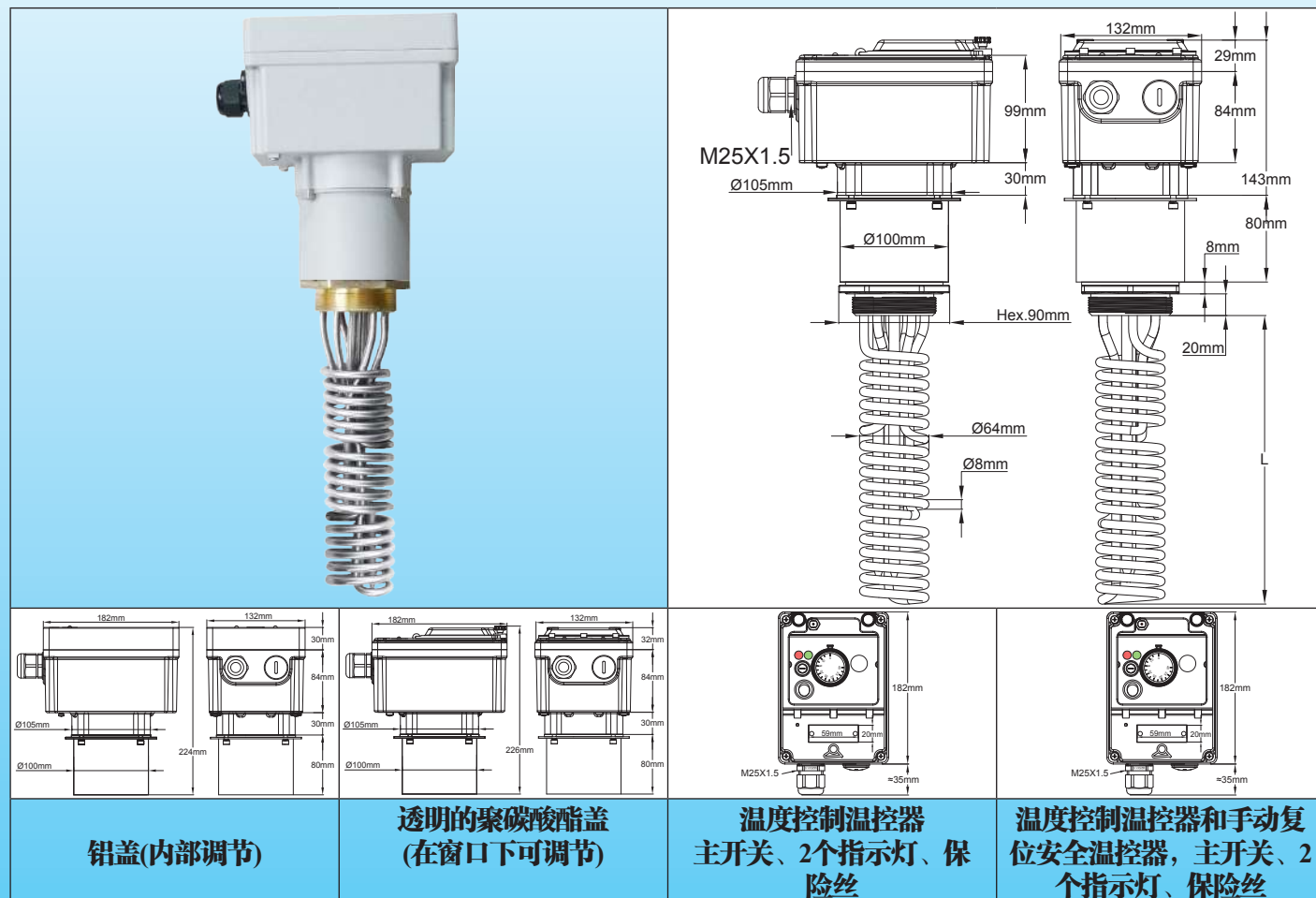
由于我们的产品是不断地持续改进的, 数据表上使用的图纸、描述、特性等只是作为引导而已, 可以不经提前通知进行更改。



带铝连接盒的浸入式加热器

带 182mm×130mm×224mm 全铝外壳的铝 - 塑超短的浸入式加热器，带 80mm 扩展安装位置，2½" 和 M77×2 接头，带机械式温控器，带或不带手动复位温控器，功率高达 9kW 带内置功率继电器，发热管绕管直径 8mm。

型号 9SWN



主要用途：工业液体加热、热水循环、容器及缓冲罐。**用于发热管浸入长度必须尽可能短的应用。**这些带铝壳的加热器设计用于中等功率的三相工业应用中，其要求使用电流接触器。它们能够收纳一个功率继电器，3 极 32A 电阻性负载。它们仅与温控器温度控制并存。外壳盖可以是透明的聚碳酸酯或铝的。它们有一个装置，在拧紧接头后允许调节外壳的位置。

这外壳有一个 80mm 扩展安装位置以穿过厚的热绝缘。

- 5 种标准功率的等级：1.5kW、3kW、4.5kW、6kW、9kW。根据要求，通过增加 L 的长度可达到 21kW)

- 2 种标准的接头：2½" 和 M77×2。

- 2 种表面负载密度：5W/cm² 和 10W/cm²。请看关于优化表面负载的技术介绍。

加热器管的材料：3 根发热管，直径 10mm 或 12mm，304 不锈钢或因科 800(可根据要求提供 316 不锈钢、321 不锈钢、因科 825)

接头材料：黄铜，在外壳上旋转，铜焊在管上。发货时没有垫片和螺母。请参阅下面的附件。

螺纹：2½" 或 M77×2

温度控制：机械式温控器，温度范围 30-90°C (85-195°F)。可以是其他的温度范围。

外壳：极为坚固，压铸铝，3mm 的壁厚。硅胶泡沫垫圈。不锈钢盖子螺丝带有锁紧螺母。灰色环氧树脂漆 RAL7035。防护电偶腐蚀。设计用于室外安装，IP65 和 IK10。它还包括：

- 一根保险丝保护内部电路



带铝连接盒的浸入式加热器

- 一个发光的打开 - 关闭开关
- 一盏用于电源的指示灯和一盏用于功率输出的指示灯。

有两种类型的盖子:

- 一种 PA66 盖子，带有一个聚碳酸酯透明窗口允许进入设置。这个窗口可通过密封固定。这种盒子还包括一个独立的盖子，带有独立的密封件，提供用于进入进行电气连接。在带失效保护手动复位限制器的型号中，在打开窗口后可进入复位。
- 一种铝盖。这型号仅在移开盖子后进入设置。它便于不要求频繁更改设置的工业应用。

电缆接头：一个 M25，PA66，并且还多一个 M25 用的孔，用一个塑料帽封紧。

热电偶套管：在标准型号中，2 个 304 不锈钢热电偶套管，直径 10mm×8.4mm。

发热管连接：端子带有不锈钢螺丝、螺母和不锈钢垫片。

3 相的型号配备有用于切换至单相电源的连接带。此切换必须由能够计算和观测功率继电器最大许可强度的专业技术人员执行。

电源连接：在内置的连接柱上进行，6×10mm² 的用于接电源，而 2×2.5mm² 用于接远程的安全装置或遥控。

不加热的浸入区域：50mm。

表面负载：标准的 5W/cm² 或 10W/cm²，根据要求可提供其他的数值。

电压：单极的 230V 或 3 相的 380-400V（带零线的星形连接）。

标准设备：

- 带有旋钮的温控器在盖子下进入
- 总电源开关，在盖子下进入
- 绿色和红色指示灯，在盖子下进入
- 手动复位的型号：在 100°C(212°F) 预设。在盖子下进入重设。

标准选项：

塑料盖子带透明的聚碳酸酯窗口

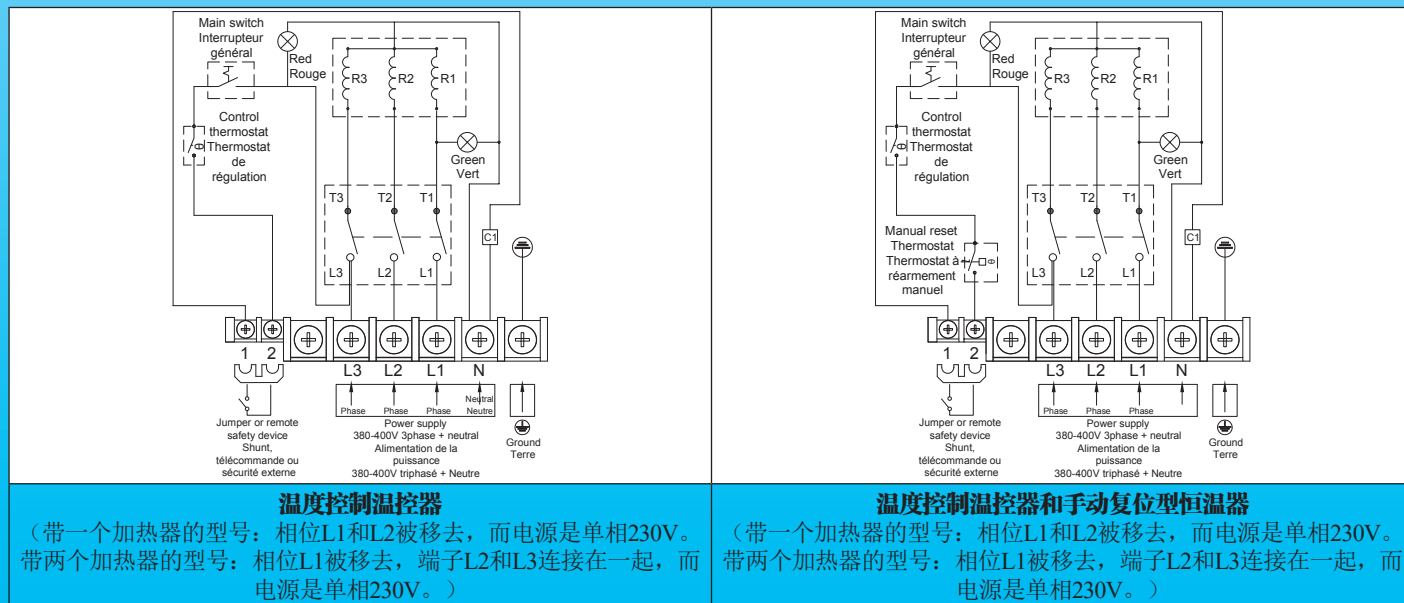
铝盖

可根据要求变化：

- 不带限制器的温控器，范围 4-40°C (40-105°F)，0-60°C (30-140°F) 或 30-110°C (85-230°F)，可按要求制作更高的范围值。
- 4-40°C (40-105°F) 可调节的温控器，在 60°C (140°F) 手动复位。
- 0-60°C (32-140°F) 可调节的温控器，在 80°C (176°F) 手动复位。
- 30-110°C (85-230°F) 可调节的温控器，在 130°C (266°F) 手动复位。
- 热熔断器 (TCO) 在一根热电偶套管里面。

也可以生产带有数字电子控制的型号或 / 和不带 70mm 的扩展安装位置。请咨询我们的销售部。

接线图





带铝连接盒的浸入式加热器

带透明的聚碳酸酯窗口的主要编号*

带 30-90°C (85-195°F) 温控器，不带手动复位。M77×2 接头**

	5W/cm ²			10W/cm ²		
	1根发热管	2根发热管	3根发热管	1根发热管	2根发热管	3根发热管
长度 (mm)	110	188	265	110	188	265
功率 (瓦特)	1500	3000	4500	3000	6000	9000
304不锈钢编号	9SWND8QR01525110	9SWND8QR030B5190	9SWND8QR045U5270	9SWND8QR03025110	9SWND8QR060B5190	9SWND8QR090U5270
因科800编号	9SWND8QR01527110	9SWND8QR030B7190	9SWND8QR045U7270	9SWND8QR03027110	9SWND8QR060B7190	9SWND8QR090U7270

带 30-90°C (85-195°F) 可调节的温控器，在 100°C (212°F) 手动复位。M77×2 接头**。


	5W/cm ²			10W/cm ²		
	1根发热管	2根发热管	3根发热管	1根发热管	2根发热管	3根发热管
长度 (mm)	110	188	265	110	188	265
功率 (瓦特)	1500	3000	4500	3000	6000	9000
304不锈钢编号	9SWND8QR0152511N	9SWND8QR030B519N	9SWND8QR045U527N	9SWND8QR0302511N	9SWND8QR060B519N	9SWND8QR090U527N
因科800编号	9SWND8QR0152711N	9SWND8QR030B719N	9SWND8QR045U727N	9SWND8QR0302711N	9SWND8QR060B719N	9SWND8QR090U727N

* 关于平的铝盖，在编号中 9SWNG 代替 9SWND。

** 2½" 黄铜接头代替 M77×2，在编号中 D7 代替 D8

选项中的附件编号（不包括在产品里，必须另行订购）：

螺母

	螺纹	2½"	M77×2
	黄铜	9BRRA3000ELH314A	9BRRA3000ELH306A
	304不锈钢	9BRRA3000ELH142A	9BRRA3000ELH150A
	316不锈钢	9BRRA3000ELH214A	9BRRA3000ELH206A

垫圈

	螺纹	2½" - M77×2
	丁晴橡胶	9BRJ03000ELH201A
	纤维	9BRJ03000ELH030A
	聚四氟乙烯	9BRJ03000ELH036A

其他配件和图纸：请看本目录书最后的章节。

由于我们的产品是不断地持续改进的，数据表上使用的图纸、描述、特性等只是作为引导而已，可以不经提前通知进行更改。

带铝连接盒的浸入式加热器



由于我们的产品是不断地持续改进的，数据表上使用的图纸、描述、特性等只是作为引导而已，可以不经提前通知进行更改。



由于我们的产品是不断地持续断改进的，数据表上使用的图纸、描述、特性等只是作为引导而已，可以不经提前通知进行更改。

第8章

全不锈钢浸入式加热器




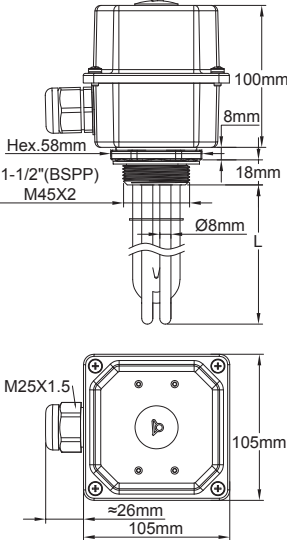
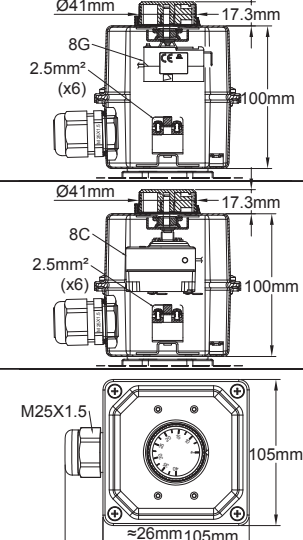
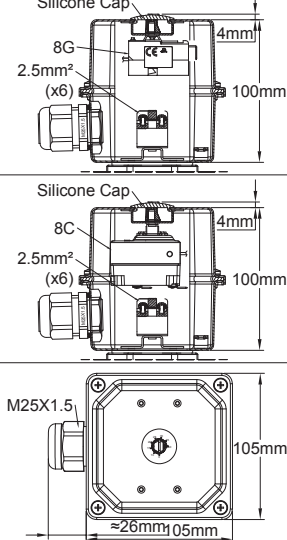
由于我们的产品是不断地持续改进的，数据表上使用的图纸、描述、特性等只是作为引导而已，可以不经提前通知进行更改。



全不锈钢浸入式加热器

全不锈钢的浸入式加热器，没有铜焊，105mm×105mm×100mm 不锈钢外壳，1½" 不锈钢接头，带或不带温控器。型号 9STJ

由于我们的产品是不断地持续改进的，数据表上使用的图纸、描述、特性等只是作为引导而已，可以不经提前通知进行更改。

			
	不带温控器	单极和3极温控器，外部旋钮调节（可选项）	单极和3极温控器，内部旋钮调节，在硅胶帽盖下进入调节（标准型号）

主要的应用：液体加热、热水循环、容器和缓冲罐。

这些全不锈钢结构的浸入式加热器，应用于科学、医学或腐蚀的环境中。所有的焊接是氩弧焊，不带铜焊合金。它们是在 304 不锈钢或 316 不锈钢上完成。

它们有：

- 6 种标准的功率等级：1kW、1.5kW、2kW、3kW、4kW、6kW。

- 两款标准接头：1½" 或 M45×2

- 两种表面负载密度：5W/cm² 和 10W/cm²。请看关于优化表面负载的技术介绍。

加热器管材：直径 8mm，304 不锈钢或因科 800（根据要求可制成 316 不锈钢、321 不锈钢、因科 825）

接头的材料：304 不锈钢或 316 不锈钢，氩弧焊焊，在外壳上可旋转。不带垫圈和螺母发货。请看以下的附件。

螺纹：1½" BSPP (ISO 228)

温度控制：单极或 3 极温控器，30-90°C (85-195°F)。其他的温度范围是可选项。

外壳：105×105×100mm，304 或 316 不锈钢外壳，1mm 壁厚。硅胶垫圈。不锈钢盖子螺丝，两个内部接地端子 M4。

入口保护等级：水和尘：IP65；抗震：IK10（带金属电缆接头和 M25 金属塞子）。

电缆接头：M25，PA66。根据要求可以是镀镍黄铜或不锈钢的。

热电偶套管：标准的热电偶套管用 304 不锈钢制成的，直径 8×7mm，也适用于不带温控器发货的型号。

电气连接：管状加热器的端子带不锈钢螺丝、螺母和不锈钢垫圈。3 相型号的有转换带子。

在带温控器的型号里有一个 6×2.5mm² 的内置接线柱，两个 M4 接地端子可用。

支承栅板：1 个 304 不锈钢栅板用于 400 至 600mm 的长度，2 个栅板用于 600mm 以上。

不加热的浸入区域：50mm。

表面负载：标准的 5W/cm² 或 10W/cm²，根据要求可提供其他的数值。

电压：220-240V 单相或 3 相 380-400V（带零线的星型连接）。

标准选项：- 230V 单相温控器用于功率高达 3 kW 的。3 相温控器用于 4kW 和 6kW 的型号。

可根据要求变化：

- 外部温控器旋钮，带防水轴垫圈。

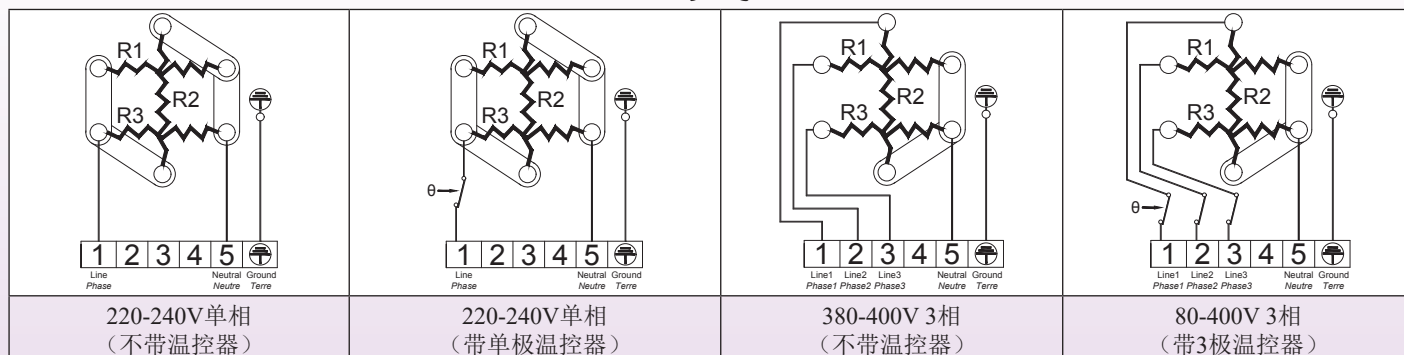
- 4-40°C (40-105°F)，0-60°C (32-140°F)，或 30-110°C (86-230°F) 温控器。

- 这些装置可以带 1 个或 2 个指示灯和电源线发货。



全不锈钢浸入式加热器

布线



带外壳和 304 不锈钢接头的主要编号 *

5W/cm², 不带温控器

功率	1kW	1.5kW	2kW	3kW	4kW	6kW
长度 (mm)	170	240	300	440	570	840
304不锈钢的编号	9STJG5E1010U8170	9STJG5E1015U8240	9STJG5E1020U8300	9STJG5E1030U8440	9STJG5E1040U8570	9STJG5E1060U8840
因科800的编号	9STJG5E1010UK170	9STJG5E1015UK240	9STJG5E1020UK300	9STJG5E1030UK440	9STJG5E1040UK570	9STJG5E1060UK840

10W/cm², 不带温控器

功率	1kW**	1.5kW	2kW	3kW	4kW	6kW
长度 (mm)	135	135	170	240	300	440
304不锈钢的编号	9STJG5E1010B8130	9STJG5E1015U8130	9STJG5E1020U8170	9STJG5E1030U8240	9STJG5E1040U8300	9STJG5E1060U8440
因科800的编号	9STJG5E1010BK130	9STJG5E1015UK130	9STJG5E1020UK170	9STJG5E1030UK240	9STJG5E1040UK300	9STJG5E1060UK440

5W/cm², 带 30-90°C (84-194°F) 温控器, 在硅胶索环下调节 (单相高达 3kW, 3相用于 4kW 和 6kW 的型号)

功率	1kW	1.5kW	2kW	3kW	4kW	6kW
长度 (mm)	170	240	300	440	570	840
304不锈钢的编号	9STJG5ES010V8170	9STJG5ES015V8240	9STJG5ES020V8300	9STJG5ES030V8440	9STJG5ES040U8570	9STJG5ES060U8840
因科800的编号	9STJG5ES010VK170	9STJG5ES015VK240	9STJG5ES015VK300	9STJG5ES030VK440	9STJG5ES040UK570	9STJG5ES060UK840

10W/cm², 带 30-90°C (85-195°F) 的温控器, 在硅胶索环下调节 (单相高达 3kW, 3相用于 4kW 和 6kW 的型号)

功率	1kW**	1.5kW	2kW	3kW	4kW	6kW
长度 (mm)	135	135	170	240	300	440
304不锈钢的编号	9STJG5ES010B8130	9STJG5ES015V8130	9STJG5ES020V8170	9STJG5ES030V8240	9STJG5ES040U8300	9STJG5ES060U8440
因科800的编号	9STJG5ES010BK130	9STJG5ES015VK130	9STJG5ES020VK170	9STJG5ES030VK240	9STJG5ES040UK300	9STJG5ES060UK440

* 根据要求, 316 不锈钢的编号。

** 这款只有两根发热管。

选项中的附件编号 (不包括在产品里, 必须另行订购)

螺母

	螺纹	1 1/4"	1 1/2"	M45x200
	黄铜	9BRRA3000ELH302A	9BRRA3000ELH303A	9BRRA3000ELH305A
	304不锈钢	9BRRA3000ELH032A	9BRRA3000ELH006A	9BRRA3000ELH049A
	316不锈钢	9BRRA3000ELH202A	9BRRA3000ELH203A	9BRRA3000ELH205A

垫圈

	1 1/4"	1 1/2"	1 1/2" - M45x200
	丁晴橡胶	9BRJ03000ELH206A	9BRJ03000ELH205A
	纤维	9BRJ03000ELH052A	9BRJ03000ELH007A
	聚四氟乙烯	9BRJ03000ELH032A	9BRJ03000ELH033A

其他配件和图纸: 请看本目录书最后的章节。

由于我们的产品是不断地持续改进的, 数据表上使用的图纸、描述、特性等只是作为引导而已, 可以不经提前通知进行更改。



由于我们的产品是不断地持续断改进的，数据表上使用的图纸、描述、特性等只是作为引导而已，可以不经提前通知进行更改。

第9章

低电压可再生能源 浸入式加热器



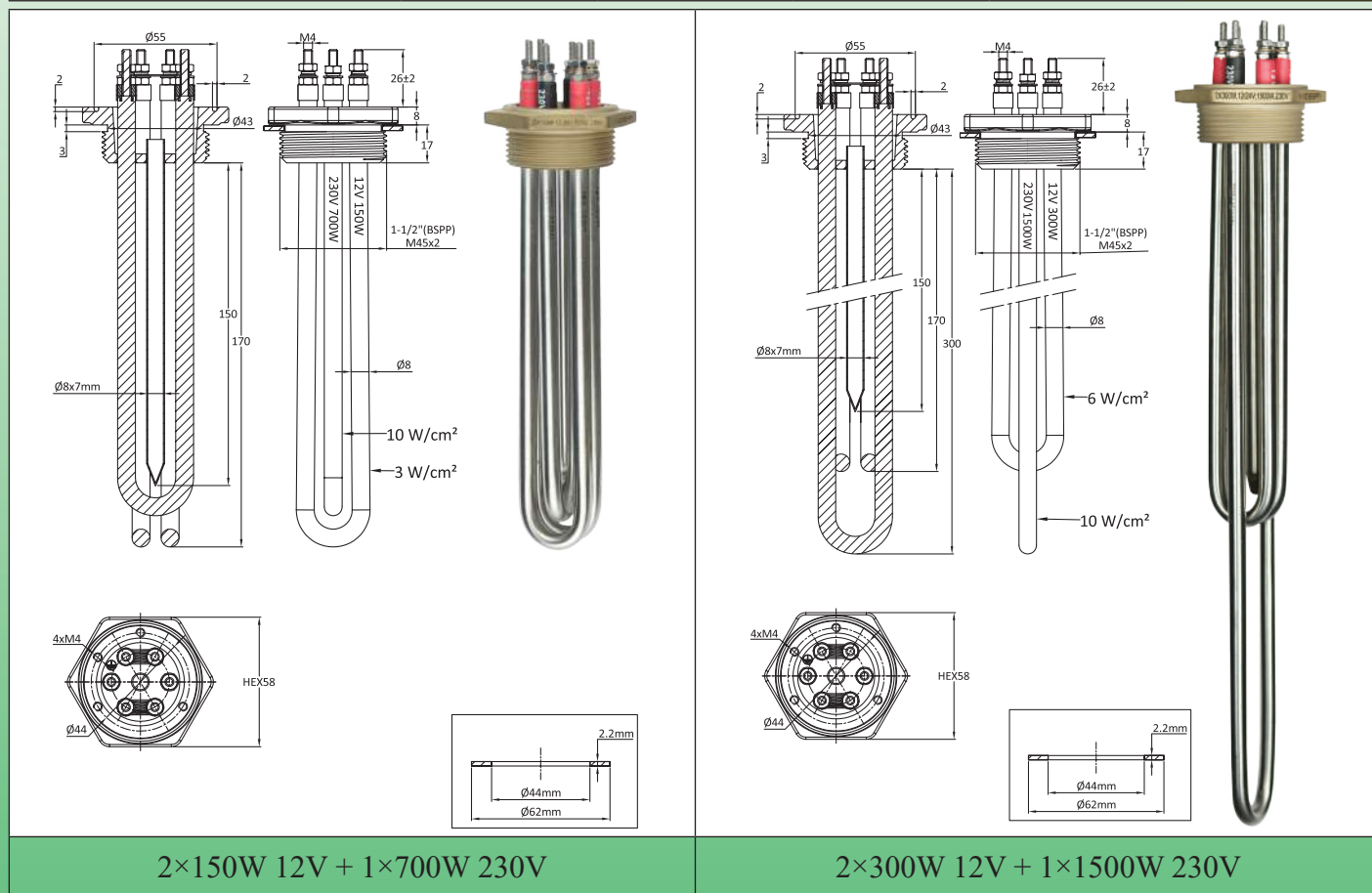
由于我们的产品是不断地持续断改进的，数据表上使用的图纸、描述、特性等只是作为引导而已，可以不经提前通知进行更改。



低电压可再生能源浸入式加热器

可再生能源 1½" 和 M45×2 浸入式加热器，带 230V 辅助发热管的 12 和 24V 电源，不带连接盒

主电压	低电压功率	辅助电压	辅助功率	外壳	螺纹	型号
12V, 24V	2×150W 或 2×300W	230V	700W 或 1500W	没有	1½" 或 M45×2	9SFN200 和 9SFN500



主要用途: 直接使用风力涡轮机或光电太阳能板产生的低电压电力，用于加热液体、家用的热水电路、热水罐。这些浸入式加热器令其可以使用产生的剩余电能，并非用于家用照明所需或小型的家用电器。它们也可用于除了家用热水罐之外的电器，限制了对配电网的电力需求。

加热器管材: 直径 8mm 的 304 不锈钢发热管（可按要求提供 316 不锈钢、321 不锈钢、因科 800 或因科 840）。

接头材料: 黄铜，在管上铜焊。供应一个不带螺母的纤维垫圈。请查看以下的附件。

螺纹: 1½" BSPP (ISO 228) 和公制螺纹 M45×2

热电偶套管: 包括一根内径为 7mm 的不锈钢热电偶套管。

发热管连接: 带 M4 不锈钢螺丝、螺母和不锈钢垫片的端子。一起提供黄铜带，以用于从 12V 到 24V 转换两个低电压加热器（将其接线从并联变成串联）。低电压发热管用一个红色的护套识别。230V 发热管用一个黑色的护套识别。

非加热的浸入区域: 50mm

表面负载: 请查看图纸

电压: 12 或 24V 直流电或交流电，以及用于辅助功率加热器型号的单相 230V。

注意: 在低电压通过一台温度调节装置设备来转换发热管，必须要用低电压专用的设备进行操作，并且能承受对这些电路有重要影响的强度。同样地，电源电缆的截面必须要适用。



低电压可再生能源浸入式加热器

大电流低电压的加热电路

电压	功率		
	150W	300W	600W
12V	12.5A	25A	50A
24V	6.2A	12.5A	25A

布线

连接片位置 12V	连接片位置 24V

主要编号

接头螺纹	1½" BSPP		M45×2	
	2×150W 12V + 1×700W 230V	2×300W 12V + 1×1500W 230V	2×150W 12V + 1×700W 230V	2×300W 12V + 1×1500W 230V
长度 (mm)	170	300	170	300
12/24V 发热管的表面负载	3W/cm ²	6W/cm ²	3W/cm ²	6W/cm ²
230V 发热管的表面负载	10W/cm ²	10W/cm ²	10W/cm ²	10W/cm ²
用 304 不锈钢的编号	9SFN200152307217	9SFN200302615230	9SFN500152307217	9SFN500302615217
用因科 800 的编号	9SFN200152307K17	9SFN200302615K30	9SFN200152307K30	9SFN500302615K30

	黄铜螺母编号	
1½"	66NLC11280H52	
M45×2	66NLM45280H52	

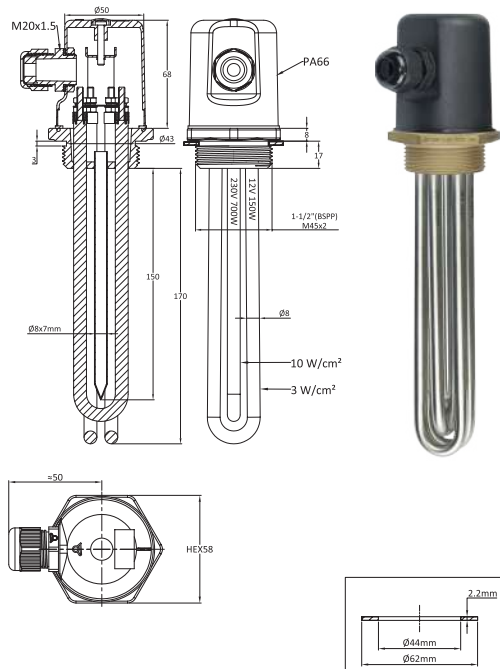
由于我们的产品是不断地持续改进的，数据表上使用的图纸、描述、特性等只是作为引导而已，可以不经提前通知进行更改。



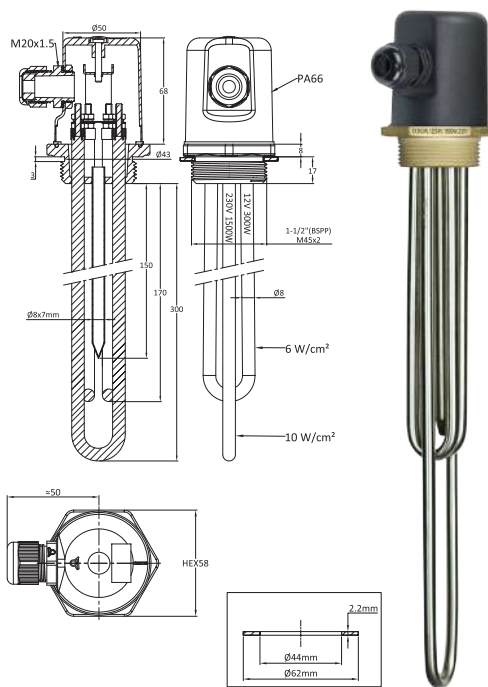
低电压可再生能源浸入式加热器

可再生能源 1½" 和 M45×2 浸入式加热器，带 230V 辅助发热管的 12 和 24V 电源，带连接盒

主电压	低电压功率	辅助电压	辅助功率	外壳	螺纹	型号
12V, 24V	2×150W 或 2×300W	230V	700W 或 1500W	有	1½" 或 M45×2	9SFN202 和 9SFN502



2×150W 12V + 1×700W 230V



2×300W 12V + 1×1500W 230V

主要应用: 直接使用风力涡轮机或光电太阳能板产生的低电压电力，用于加热液体、家用的热水电路、热水罐。这些浸入式加热器令其可以使用产生的剩余电能，并非用于家用照明所需或小型的家用电器。它们也可用于除了家用热水罐之外的电器，限制了对配电网的电力需求。

加热器管材: 直径 8mm 的 304 不锈钢发热管（可按要求提供 316 不锈钢、321 不锈钢、因科 800 或因科 840）。

接头材料: 黄铜，在管上铜焊。供应一个不带螺母的纤维垫圈。请查看以下的附件。

螺纹: 1½" BSPP (ISO 228) 和公制螺纹 M45×2。

外壳: 直径 58mm×75mm，黑色 PA66 加固的玻璃纤维，带垫圈。用中间 M4 螺丝打开，不允许终端用户使用。（当螺丝帽盖被推入时，不能移走盖子）

防护等级: IP66

电缆接头: M20, PA66。

热电偶套管: 包括一根内径为 7mm 的不锈钢热电偶套管。

发热管连接: 带 M4 不锈钢螺丝、螺母和不锈钢垫片的端子。一起提供黄铜带，以用于从 12V 到 24V 转换两个低电压加热器。（将其接线从并联变成串联）。低电压发热管用一个红色的护套识别。230V 发热管用一个黑色的护套识别。

非加热的浸入区域: 50mm

表面负载: 请查看图纸

电压: 12 或 24V 直流电或交流电，以及用于辅助功率加热器型号的单相 230V。

注意: 在低电压通过一台温度调节装置设备来转换发热管时，必须要用低电压专用的设备进行操作，并且要能承受对这些电路有重要影响的强度。同样地，电源电缆的截面必须要适用。



低电压可再生能源浸入式加热器

大电流低电压的加热电路

电压	功率		
	150W	300W	600W
12V	12.5A	25A	50A
24V	6.2A	12.5A	25A

布线

连接片位置 12V	连接片位置 24V

主要编号

接头螺纹	1½" BSPP		M45×2	
	2×150W 12V + 1×700W 230V	2×300W 12V + 1×1500W 230V	2×150W 12V + 1×700W 230V	2×300W 12V + 1×1500W 230V
长度 (mm)	170	300	170	300
12/24V 发热管的表面负载	3W/cm ²	6W/cm ²	3W/cm ²	6W/cm ²
230V 发热管的表面负载	10W/cm ²	10W/cm ²	10W/cm ²	10W/cm ²
用 304 不锈钢的编号	9SFN202152307217	9SFN202302615230	9SFN502152307217	9SFN502302615217
用因科 800 的编号	9SFN202152307K17	9SFN202302615K30	9SFN202152307K30	9SFN502302615K30

	黄铜螺母编号
1½"	66NLC11280H52
M45×2	66NLM45280H52

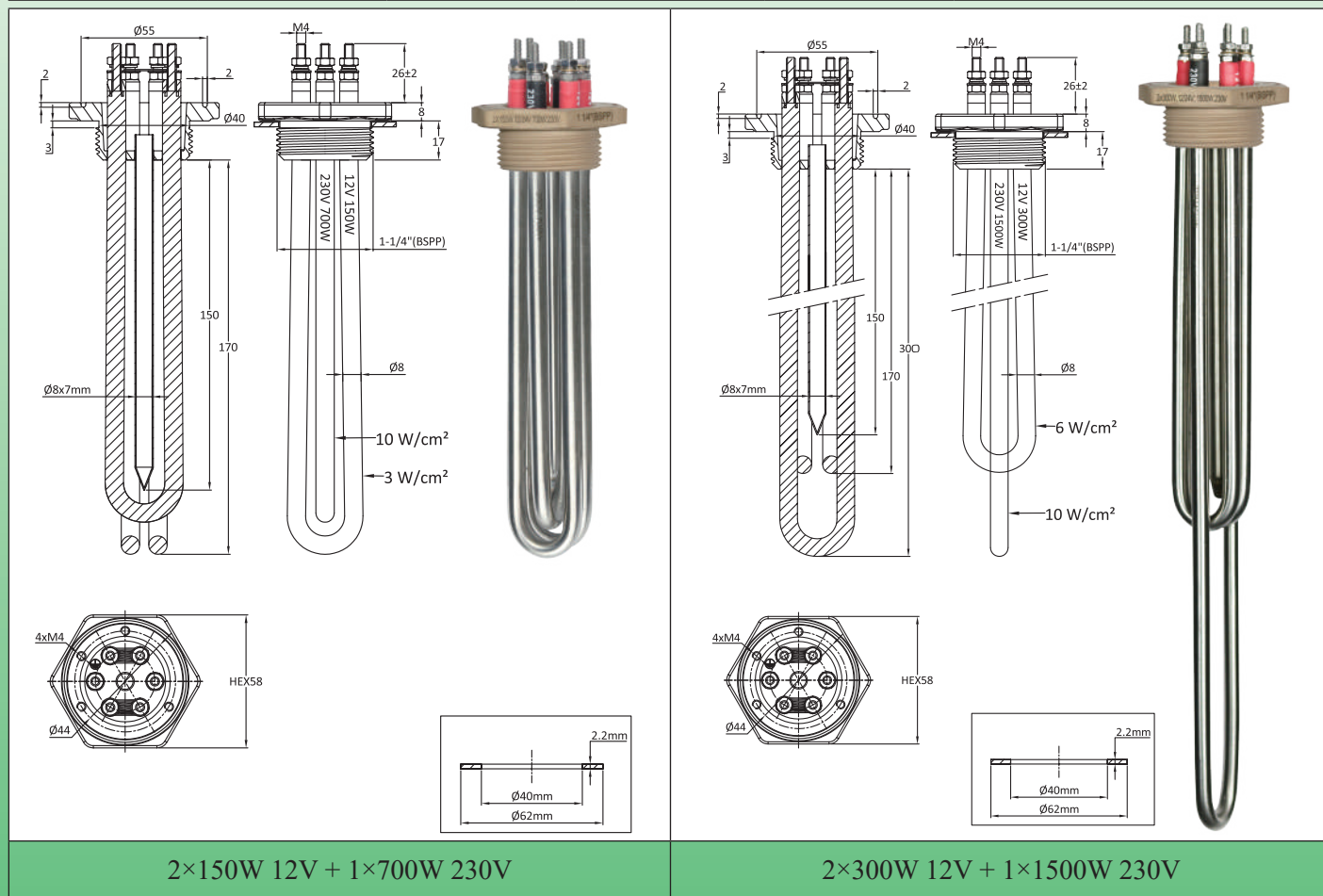
由于我们的产品是不断地持续改进的，数据表上使用的图纸、描述、特性等只是作为引导而已，可以不经提前通知进行更改。



低电压可再生能源浸入式加热器

可再生能源1¼" 浸入式加热器，带230V辅助发热管的12和24V电源，不带连接盒

主电压	低电压功率	辅助电压	辅助功率	外壳	螺纹	型号
12V, 24V	2×150W 或 2×300W	230V	700W 或 1500W	没有	1¼"	9SFN400



主要应用: 直接使用风力涡轮机或光电太阳能板产生的低电压电力，用于加热液体、家用的热水电路、热水罐。这些浸入式加热器令其可使用产生的剩余电能，并非用于家用照明所需或小型的家用电器。它们也可用于除了家用热水罐之外的电器，限制了对配电网的电力需求。

加热器管材: 直径 8mm 的 304 不锈钢发热管（可按要求提供 316 不锈钢、321 不锈钢、因科 800 或因科 840）。

接头材料: 黄铜，在管上铜焊。供应一个不带螺母的纤维垫圈。请查看以下的附件。

螺纹: 1¼" BSPP (ISO 228)

热电偶套管: 包括一根内径为 7mm 的不锈钢热电偶套管。

发热管连接: 带 M4 不锈钢螺丝、螺母和不锈钢垫片的端子。一起提供黄铜带，以用于从 12V 到 24V 转换两个低电压加热器（将其接线从并联变成串联）。

低电压发热管用**一个红色的**护套识别。230V 发热管用**一个黑色的**护套识别。

非加热的浸入区域: 50mm

表面负载: 请查看图纸

电压: 12 或 24V 直流电或交流电，以及用于辅助功率加热器型号的单相 230V

注意: 在低电压通过一台温度调节装置设备来转换发热管，必须要用**低电压专用**的设备进行操作，并且能承受对这些电路有重要影响的强度。同样地，电源电缆的截面必须要适用。



低电压可再生能源浸入式加热器

大电流低电压的加热电路

电压	功率		
	150W	300W	600W
12V	12.5A	25A	50A
24V	6.2A	12.5A	25A

布线

连接片位置 12V	连接片位置 24V

在 1 1/4" BSPP 里的主要编号

功率	2×150W 12V + 1×700W 230V	2×300W 12V + 1×1500W 230V
长度 (mm)	170	300
12/24V 发热管的表面负载	3W/cm ²	6W/cm ²
230V 发热管的表面负载	10W/cm ²	10W/cm ²
用 304 不锈钢的编号	9SFN400152307217	9SFN400302615230
用因科 800 的编号	9SFN400152307K17	9SFN400302615K30

	黄铜螺母编号
1 1/4"	66NLC11465H50

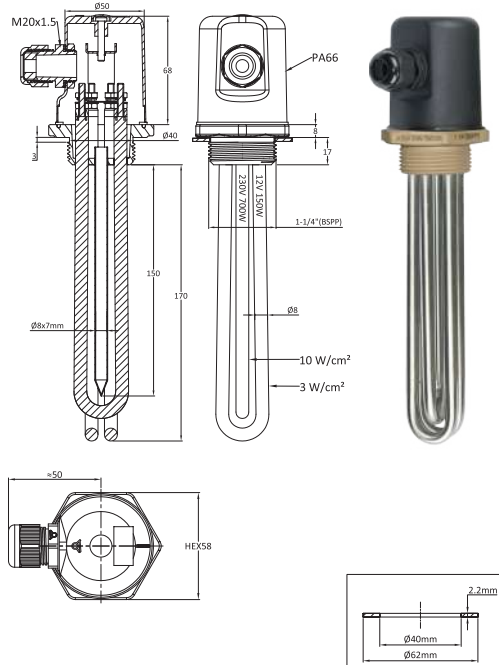
由于我们的产品是不断地持续改进的，数据表上使用的图纸、描述、特性等只是作为引导而已，可以不经提前通知进行更改。



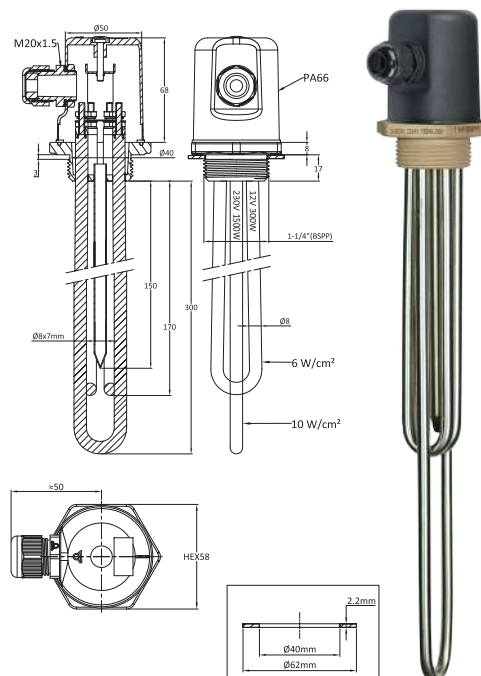
低电压可再生能源浸入式加热器

可再生能源 1 1/4" 浸入式加热器，带 230V 辅助发热管的 12 和 24V 电源，带连接盒

主电压	低电压功率	辅助电压	辅助功率	外壳	螺纹	型号
12V, 24V	2×150W 或 2×300W	230V	700W 或 1500W	有	1 1/4"	9SFN402



2×150W 12V + 1×700W 230V



2×300W 12V + 1×1500W 230V

主要用途: 直接使用风力涡轮机或光电太阳能板产生的低电压电力，用于加热液体、家用的热水电路、热水罐。这些浸入式加热器令其可以使用产生的剩余电能，并非用于家用照明所需或小型的家用电器。它们也可用于除了家用热水罐之外的电器，限制了对配电网的电力需求。

加热器管材: 直径 8mm 的 304 不锈钢发热管（可按要求提供 316 不锈钢、321 不锈钢、因科 800 或因科 840）。

接头材料: 黄铜，在管上铜焊。供应一个不带螺母的纤维垫圈。请查看以下的附件。

螺纹: 1 1/4" BSPP (ISO 228)

外壳: 直径 58mm×75mm，黑色 PA66 加固的玻璃纤维，带垫圈，用中间 M4 螺丝打开，不允许终端用户使用。（当螺丝帽盖被推入时，不能移走盖子）

防护等级: IP66

电缆接头: M20, PA66

热电偶套管: 包括一根内径为 7mm 的不锈钢热电偶套管。

发热管连接: 带 M4 不锈钢螺丝、螺母和不锈钢垫片的端子。一起提供黄铜带，以用于从 12V 到 24V 转换两个低电压加热器（将其接线从并联变成串联）。低电压发热管用一个红色的护套识别。230V 发热管用一个黑色的护套识别。

非加热的浸入区域: 50mm

表面负载: 请查看图纸

电压: 12 或 24V 直流电或交流电，以及用于辅助功率加热器型号的单相 230V。

注意: 在低电压通过一台温度调节装置设备来转换发热管，必须要用低电压专用的设备进行操作，并且能承受对这些电路有重要影响的强度。同样地，电源电缆的截面必须要适用。



低电压可再生能源浸入式加热器

大电流低电压的加热电路

电压	功率		
	150W	300W	600W
12V	12.5A	25A	50A
24V	6.2A	12.5A	25A

布线

电流连接片位置 12V	电流连接片位置 24V

在 1 1/4" BSPP 里的主要编号

功率	2×150W 12V + 1×700W 230V	2×300W 12V + 1×1500W 230V
长度 (mm)	170	300
12/24V 发热管的表面负载	3W/cm ²	6W/cm ²
230V 发热管的表面负载	10W/cm ²	10W/cm ²
用 304 不锈钢的编号	9SFN402152307217	9SFN402302615230
用因科 800 的编号	9SFN402152307K17	9SFN402302615K30

	黄铜螺母编号	
1 1/4"	66NLC11465H50	

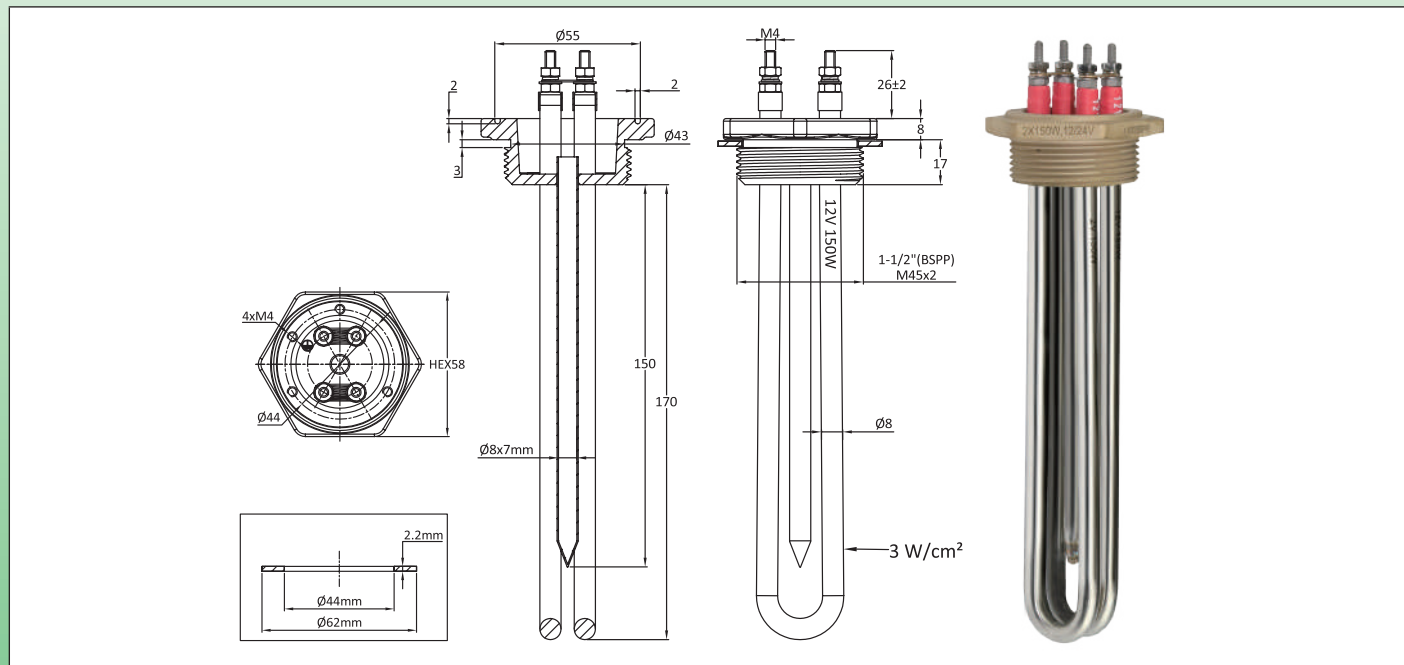
由于我们的产品是不断地持续改进的，数据表上使用的图纸、描述、特性等只是作为引导而已，可以不经提前通知进行更改。



低电压可再生能源浸入式加热器

可再生能源 1½" 和 M45×2 浸入式加热器，12 和 24V 电源，不带连接盒

主电压	低电压功率	辅助电压	辅助功率	外壳	螺纹	型号
12V, 24V	2×150W 或 2×300W	没有	没有	没有	1½" 或 M45×2	9SFT200 和 9SFT500



主要用途: 直接使用风力涡轮机或光电太阳能板产生的低电压电力，用于加热液体、家用的热水电路、热水罐。这些浸入式加热器令其可以使用产生的剩余电能，并非用于家用照明所需或小型的家用电器。它们也可用于除了家用热水罐之外的电器，限制了对配电网的电力需求。

加热器管材: 直径 8mm 的 304 不锈钢发热管（可按要求提供 316 不锈钢、321 不锈钢、因科 800 或因科 840）。

接头材料: 黄铜，在管上铜焊。供应一个不带螺母的纤维垫圈。请查看以下的附件。

螺纹: 1½" BSPP (ISO 228) 和公制螺纹 M45×2。

热电偶套管: 包括一根内径为 7mm 的不锈钢热电偶套管。

发热管连接: 带 M4 不锈钢螺丝、螺母和不锈钢垫片的端子。一起提供黄铜带，以用于从 12V 到 24V 转换两个低电压加热器。（将其接线从并联变成串联）。

非加热的浸入区域: 50mm

表面负载: 请查看图纸

电压: 12 或 24V 直流电或交流电

注意: 在低电压通过一台温度调节装置设备来转换发热管，必须要用低电压专用的设备进行操作，并且能承受对这些电路有重要影响的强度。同样地，电源电缆的截面必须要适用。

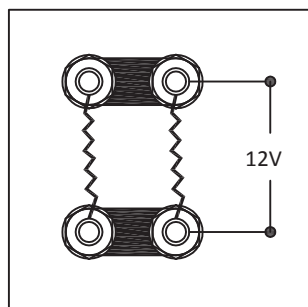
大电流低电压的加热电路

电压	功率		
		150W	300W
12V	12.5A	25A	50A
24V	6.2A	12.5A	25A

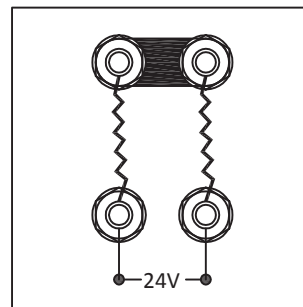


低电压可再生能源浸入式加热器

布线



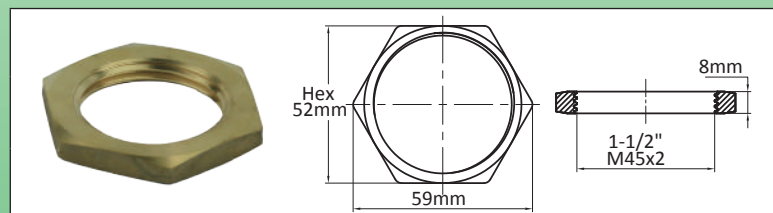
连接片位置 12V



连接片位置 24V

主要编号

接头螺纹	1½" BSPP		M45×2		
	功率	2×150W 12V	2×300W 12V	2×150W 12V	2×300W 12V
长度 (mm)		170	170	170	170
12/24V 发热管的表面负载		3W/cm ²	6W/cm ²	3W/cm ²	6W/cm ²
用 304 不锈钢的编号		9SFT200152300217	9SFT200302600217	9SFT500152300217	9SFT500302600217
用因科 800 的编号		9SFT200152300K17	9SFT200302600K17	9SFT500152300K17	9SFT500302600K17



黄铜螺母编号

1½"	66NLC11280H52
M45×2	66NLM45280H52

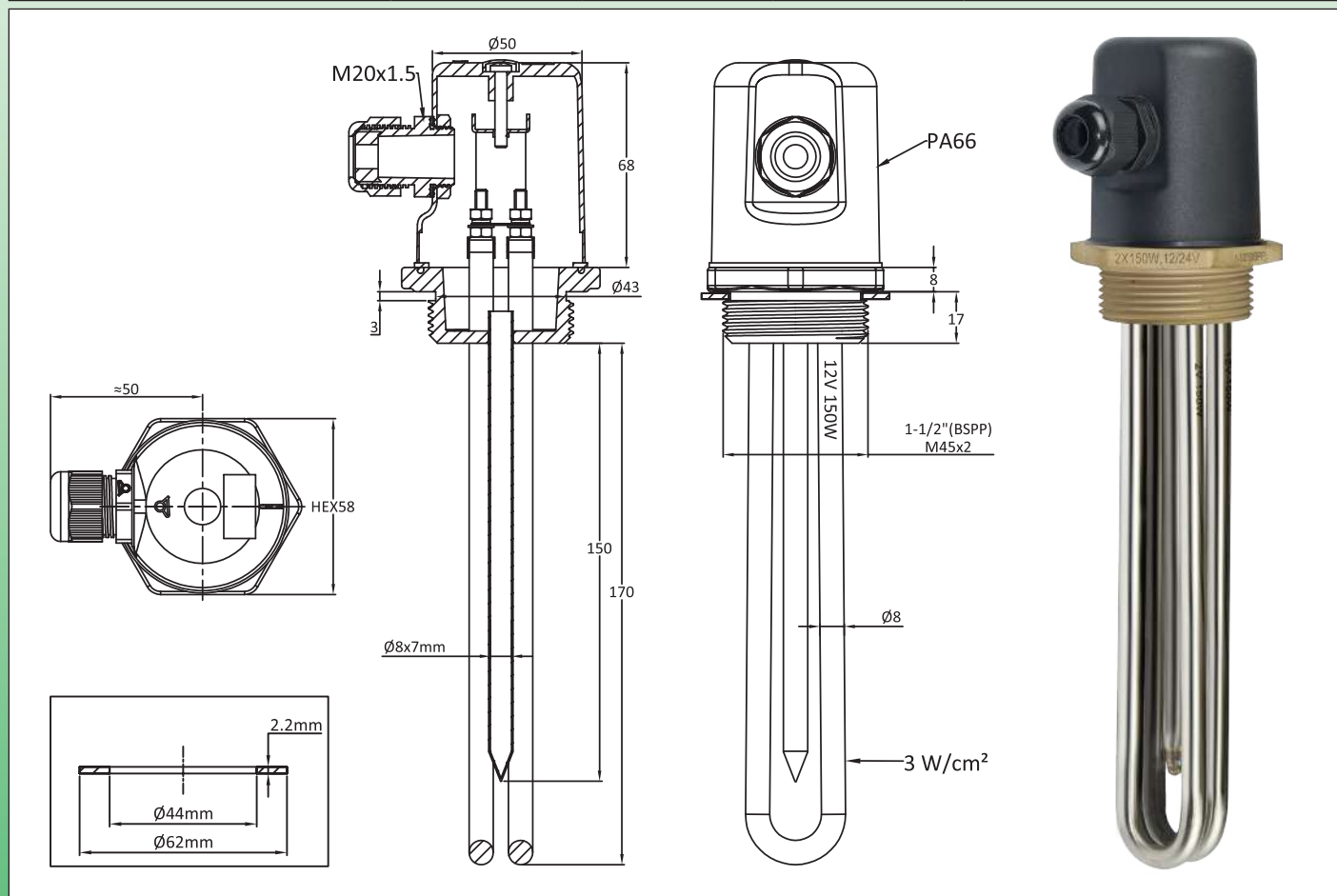
由于我们的产品是不断地持续改进的，数据表上使用的图纸、描述、特性等只是作为引导而已，可以不经提前通知进行更改。



低电压可再生能源浸入式加热器

可再生能源 1½" 和 M45×2 浸入式加热器，12 和 24V 电源，带连接盒

主电压	低电压功率	辅助电压	辅助功率	外壳	螺纹	型号
12V, 24V	2×150W 或 2×300W	没有	没有	有	1½" 或 M45×2	9SFT202 和 9SFT502



主要用途: 直接使用风力涡轮机或光电太阳能板产生的低电压电力，用于加热液体、家用的热水电路、热水罐。这些浸入式加热器可令其使用产生的剩余电能，并非用于家用照明所需或小型的家用电器。它们也可用于除了家用热水罐之外的电器，限制了对电网的电力需求。

加热器管材: 直径 8mm 的 304 不锈钢发热管（可按要求提供 316 不锈钢、321 不锈钢、因科 800 或因科 840）。

接头材料: 黄铜，在管上铜焊。供应一个不带螺母的纤维垫圈。请查看以下的附件。

螺纹: 1½" BSPP (ISO 228) 和公制螺纹 M45×2

外壳: 直径 58mm×75mm，黑色 PA66 加强的玻璃纤维，带垫圈，用中心 M4 螺丝打开，不允许终端用户使用。（当螺丝帽盖被推入时，不能移走盖子）

防护等级: IP66

电缆接头: M20, PA66

热电偶套管: 包括一根内径为 7mm 的不锈钢热电偶套管。

发热管连接: 带 M4 不锈钢螺丝、螺母和不锈钢垫片的端子。一起提供黄铜带，以用于从 12V 到 24V 转换两个低电压加热器（将其接线从并联变成串联）。

非加热的浸入区域: 50mm

表面负载: 请查看图纸

电压: 12 或 24V 直流电或交流电



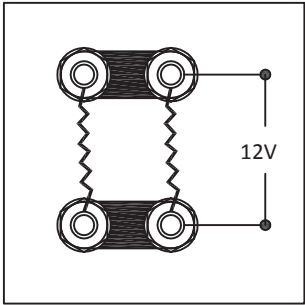
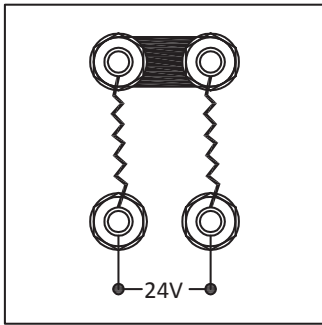
低电压可再生能源浸入式加热器

注意: 在低电压通过一台温度调节装置设备来转换发热管, 必须要用**低电压专用**的设备进行操作, 并且能承受对这些电路有重要影响强度。同样地, 电源电缆的截面必须要适用。

大电流低电压的加热电路

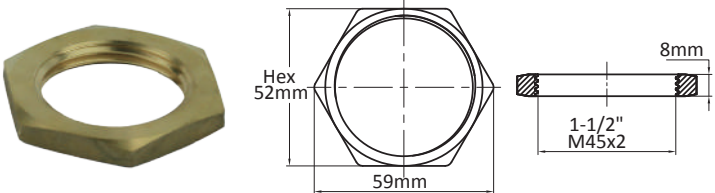
电压	功率		
	150W	300W	600W
12V	12.5A	25A	50A
24V	6.2A	12.5A	25A

布线

	
连接片位置 12V	连接片位置 24V

主要编号

接头螺纹	1½" BSPP		M45×2	
	2×150W 12V	2×300W 12V	2×150W 12V	2×300W 12V
功率	2×150W 12V	2×300W 12V	2×150W 12V	2×300W 12V
长度 (mm)	170	300	170	300
12/24V 发热管的表面负载	3W/cm ²	6W/cm ²	3W/cm ²	6W/cm ²
用 304 不锈钢的编号	9SFT202152300217	9SFT202302600217	9SFT502152300217	9SFT502302600217
用因科 800 的编号	9SFT202152300K17	9SFT202302600K17	9SFT502152300K17	9SFT502302600K17

	黄铜螺母编号	
	1½"	66NLC11280H52
	M45×2	66NLM45280H52

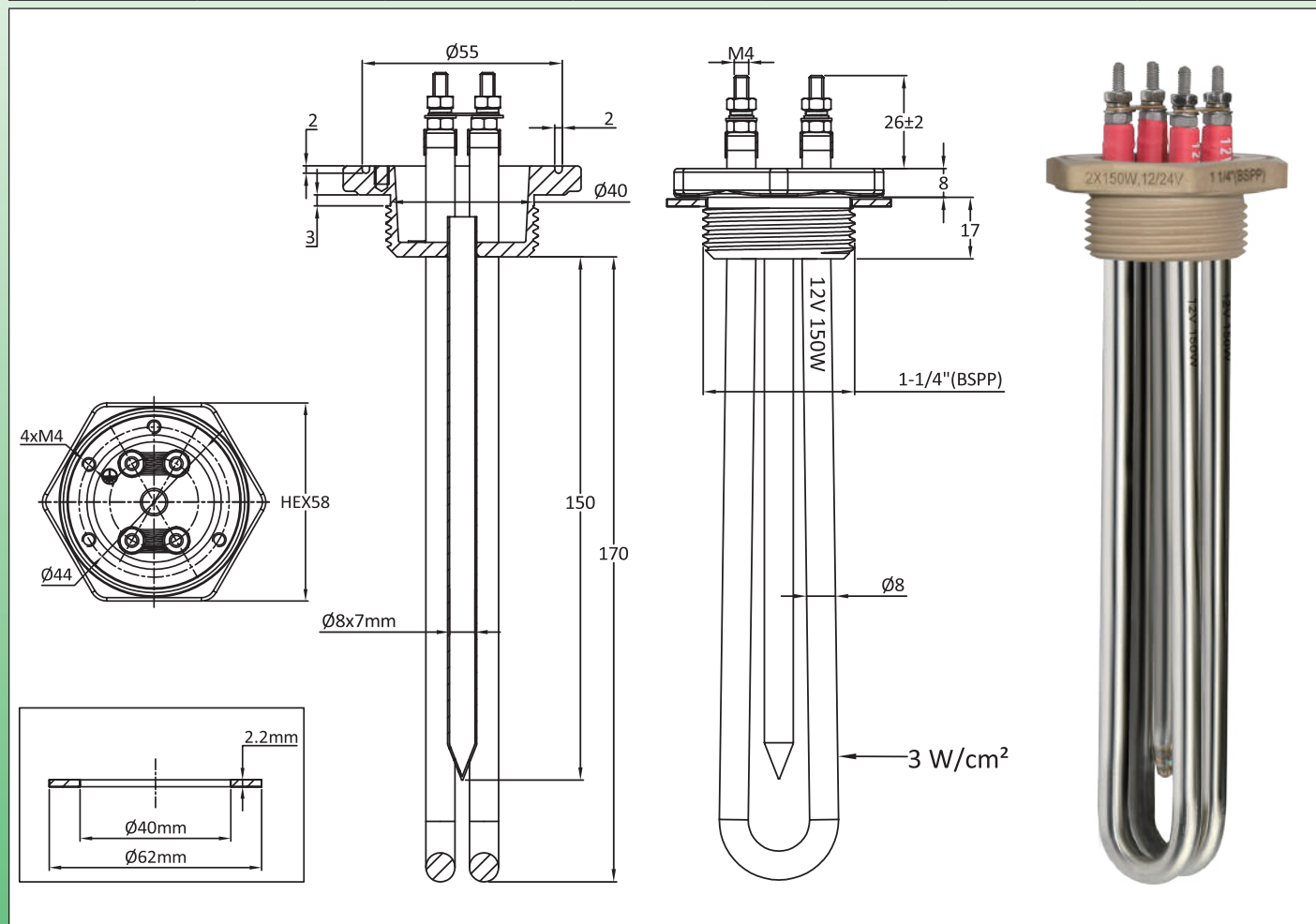
由于我们的产品是不断地持续改进的, 数据表上使用的图纸、描述、特性等只是作为引导而已, 可以不经提前通知进行更改。



低电压可再生能源浸入式加热器

可再生能源 1 1/4" 浸入式加热器，12 和 24V 电源，不带连接盒

主电压	低电压功率	辅助电压	辅助功率	外壳	螺纹	型号
12V, 24V	2×150W 或 2×300W	没有	没有	没有	1 1/4"	9SFT400



主要用途: 直接使用风力涡轮机或光电太阳能板产生的低电压电力，用于加热液体、家用的热水电路、热水罐。这些浸入式加热器令其可以使用产生的剩余电能，并非用于家用照明所需或小型的家用电器。它们也可用于除了家用热水罐之外的电器，限制了对配电网的电力需求。

加热器管材: 直径 8mm 的 304 不锈钢发热管（可按要求提供 316 不锈钢、321 不锈钢、因科 800 或因科 840）。

接头材料: 黄铜，在管上铜焊。供应一个不带螺母的纤维垫圈。请查看以下的附件。

螺纹: 1 1/4" BSPP (ISO 228)

热电偶套管: 包括一根内径为 7mm 的不锈钢热电偶套管。

发热管连接: 带 M4 不锈钢螺丝、螺母和不锈钢垫片的端子。一起提供黄铜带，以用于从 12V 到 24V 转换两个低电压加热器（将其接线从并联变成串联）。

非加热的浸入区域: 50mm

表面负载: 请查看图纸

电压: 12 或 24V 直流电或交流电

注意: 在低电压通过一台温度调节装置设备来转换发热管，必须要用低电压专用的设备进行操作，并且能承受对这些电路有重要影响的强度。同样地，电源电缆的截面必须要适用。

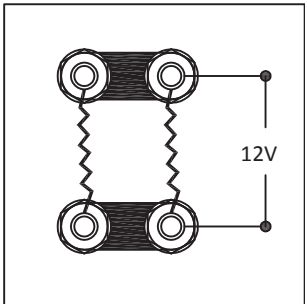
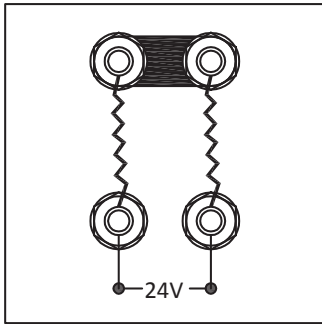
大电流低电压的加热电路



低电压可再生能源浸入式加热器


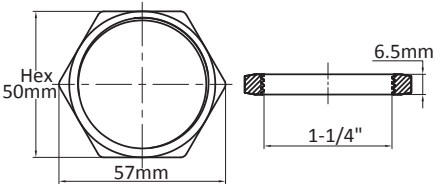
电压	功率		
	150W	300W	600W
12V	12.5A	25A	50A
24V	6.2A	12.5A	25A

布线

	
连接片位置 12V	连接片位置 24V

在 1¼" BSPP 里的主要编号

功率	2×150W 12V	2×300W 12V
长度 (mm)	170	170
12/24V 发热管的表面负载	3W/cm ²	6W/cm ²
用 304 不锈钢的编号	9SFT400152307217	9SFT400302615217
用因科 800 的编号	9SFT400152307K17	9SFT400302615K17

 	黄铜螺母编号	
	1¼"	66NLC11465H50

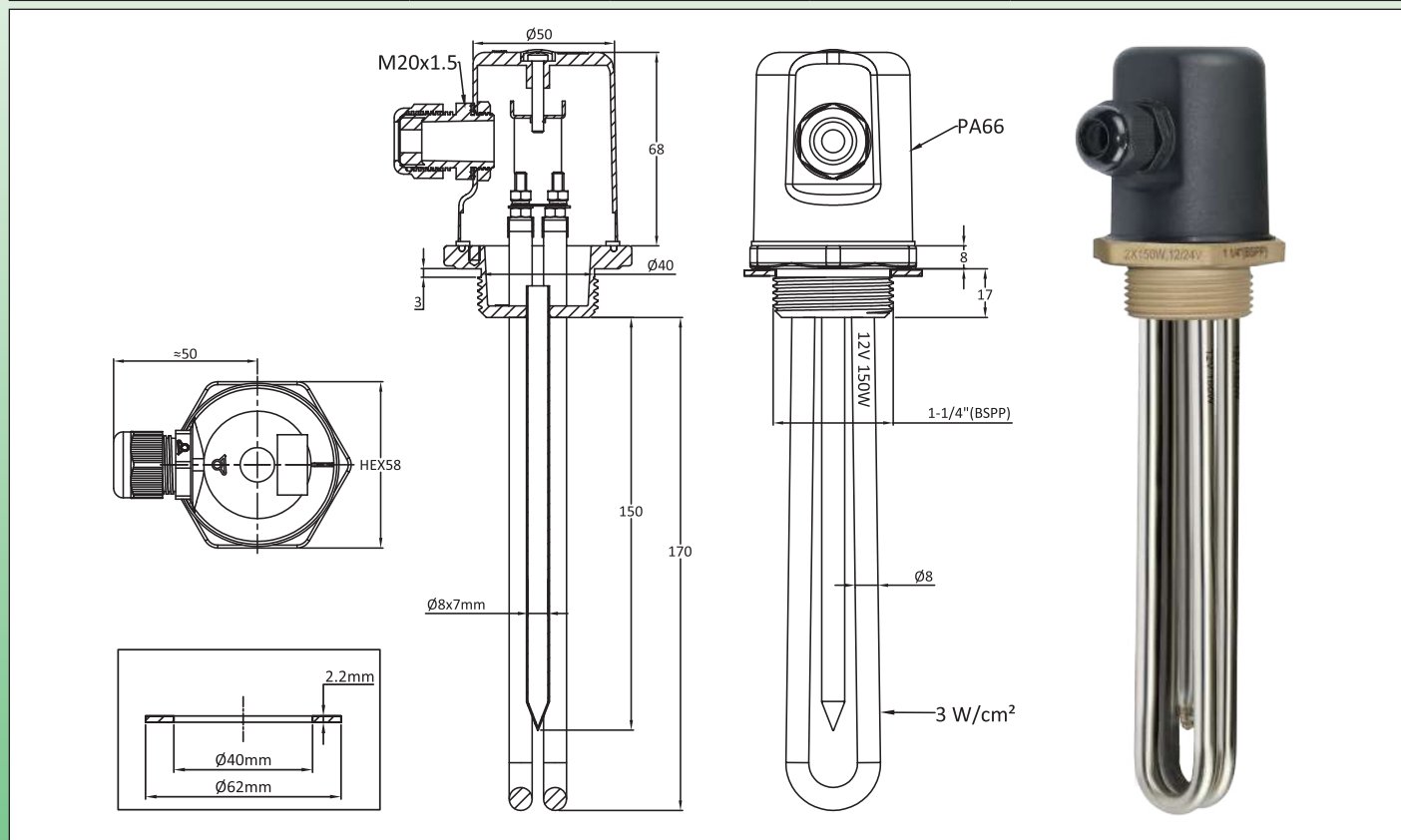
由于我们的产品是不断地持续改进的，数据表上使用的图纸、描述、特性等只是作为引导而已，可以不经提前通知进行更改。



低电压可再生能源浸入式加热器

可再生能源 1 1/4" 浸入式加热器，12 和 24 V 电源，带连接盒

主电压	低电压功率	辅助电压	辅助功率	外壳	螺纹	型号
12V, 24V	2×150W 或 2×300W	没有	没有	有	1 1/4"	9SFT402



主要用途: 直接使用风力涡轮机或光电太阳能板产生的低电压电力，用于加热液体、家用的热水电路、热水罐。这些浸入式加热器令其可以使用产生的剩余电能，并非用于家用照明所需或小型的家用电器。它们也可用于除了家用热水罐之外的电器，限制了对配电网的电力需求。

加热器管材: 直径 8mm 的 304 不锈钢发热管（可按要求提供 316 不锈钢、321 不锈钢、因科 800 或因科 840）。

接头材料: 黄铜，在管上铜焊。供应一个不带螺母的纤维垫圈。请查看以下的附件。

螺纹: 1 1/4" BSPP (ISO 228)

外壳: 直径 58mm×75mm，黑色 PA66 加固的玻璃纤维，带垫圈，用中间 M4 螺丝打开，不允许终端用户使用（当螺丝帽盖被推入时，不可能移走盖子）。

防护等级: IP66

电缆接头: M20, PA66

热电偶套管: 包括一根内径为 7mm 的不锈钢热电偶套管。

发热管连接: 带 M4 不锈钢螺丝、螺母和不锈钢垫片的端子。一起提供黄铜带，以用于从 12V 到 24V 转换两个低电压加热器（将其接线从并联变成串联）。

非加热的浸入区域: 50mm

表面负载: 请查看图纸

电压: 12 或 24V 直流电或交流电

注意: 在低电压通过一台温度调节装置设备来转换发热管，必须要用低电压专用的设备进行操作，并且能承受对这些电路有重要影响的强度。同样地，电源电缆的截面必须要适用。

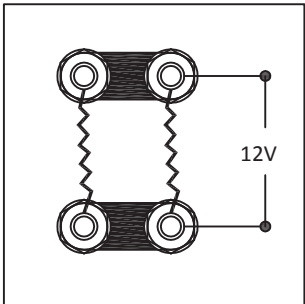
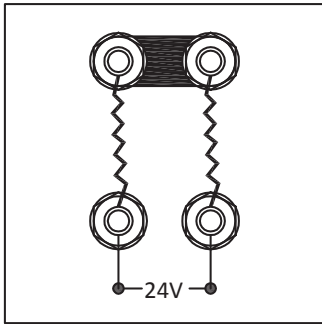
大电流低电压的加热电路



低电压可再生能源浸入式加热器


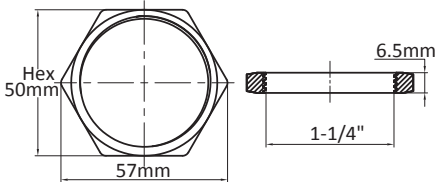
电压	功率		
	150W	300W	600W
12V	12.5A	25A	50A
24V	6.2A	12.5A	25A

布线

	
连接片位置 12V	连接片位置 24V

在 1¼" BSPP 里的主要编号

功率	2×150W 12V	2×300W 12V
长度 (mm)	170	170
12/24V 发热管的表面负载	3W/cm ²	6W/cm ²
用 304 不锈钢的编号	9SFT402152307217	9SFT402302615217
用因科 800 的编号	9SFT402152307K17	9SFT402302615K17

 	黄铜螺母编号	
	1¼"	66NLC11465H50

由于我们的产品是不断地持续改进的，数据表上使用的图纸、描述、特性等只是作为引导而已，可以不经提前通知进行更改。



由于我们的产品是不断地持续断改进的，数据表上使用的图纸、描述、特性等只是作为引导而已，可以不经提前通知进行更改。

第10章

温控器常用的 浸入式加热器连接盒

更新日期：2025/01/06

联系我们

www.ultimheat.com

Cat22-4-10-1



由于我们的产品是不断地持续断改进的，数据表上使用的图纸、描述、特性等只是作为引导而已，可以不经提前通知进行更改。

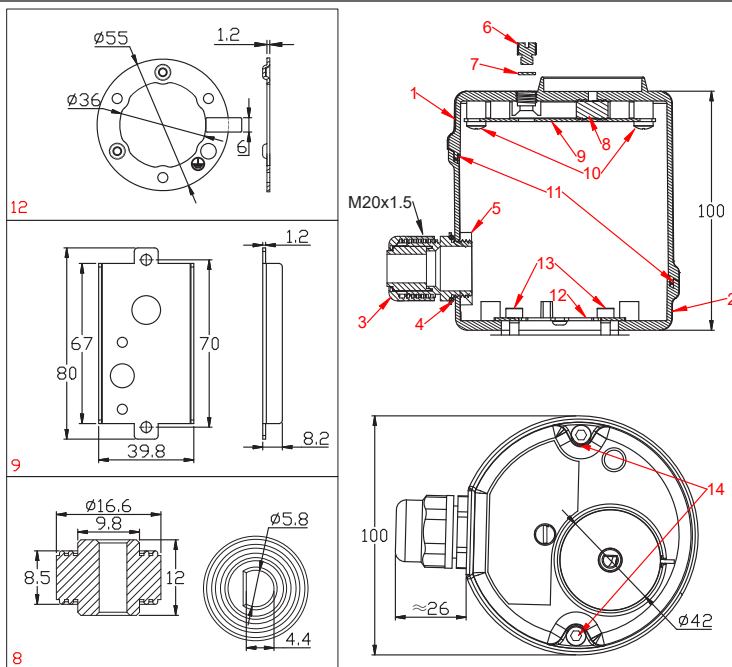


温控器常用的浸入式加热器连接盒

8I 三相温控器的标准浸入式加热器的 PA66 外壳

与 JPCI 三极组合温度控制和失效保护手动复位限制器温控器型号 8I 及类似型号相兼容。

由于我们的产品是不断地持续改进的，数据表上使用的图纸、描述、特性等只是作为引导而已，可以不经提前通知进行更改。



- 1: PA66上盖，带用于直径 41mm标准旋钮的凹槽
- 2: PA66 下盖
- 3: M20 Pa66 电缆接头
- 4: 电缆接头垫圈
- 5: 电缆接头螺母
- 6: PA66 手动复位M9x1保护帽盖
- 7: 硅胶手动复位保护帽盖垫圈
- 8: 硅胶调节轴防水垫圈
- 9: 3 极组合温控器 (型号8I) 不锈钢安装板
- 10: M4 × 5 安装板不锈钢螺丝
- 11: PA66外壳盖垫圈
- 12: 浸入式加热器不锈钢180°旋转环
- 13: M4 × 12 旋转环不锈钢螺丝(空心六角头)
- 14: M5 × 30 不锈钢防丢失的盖子螺丝(×2)

主要特征

- 重型的玻璃纤维增强的 PA66 外壳，IK10 耐冲强度，IP65 防水等级，耐温 115°C，卓越的耐紫外线性能。
- 适用于室内或室外。
- 快速安装温控器，无需钻孔或改装。
- 与浸入式加热器相兼容，设计用于收纳一个旋转环，以在拧入罐后能轻松定位。
- 作为一个可选项，可以收纳一个指示灯和一个螺丝端子接线柱。
- 可现货供应。

配件编号：

Y3065001120T0U5E00

更新日期：2025/02/12



由于我们的产品是不断地持续断改进的，数据表上使用的图纸、描述、特性等只是作为引导而已，可以不经提前通知进行更改。



由于我们的产品是不断地持续断改进的，数据表上使用的图纸、描述、特性等只是作为引导而已，可以不经提前通知进行更改。

第11章

常见的单相或三相 浸入式加热器



由于我们的产品是不断地持续断改进的，数据表上使用的图纸、描述、特性等只是作为引导而已，可以不经提前通知进行更改。

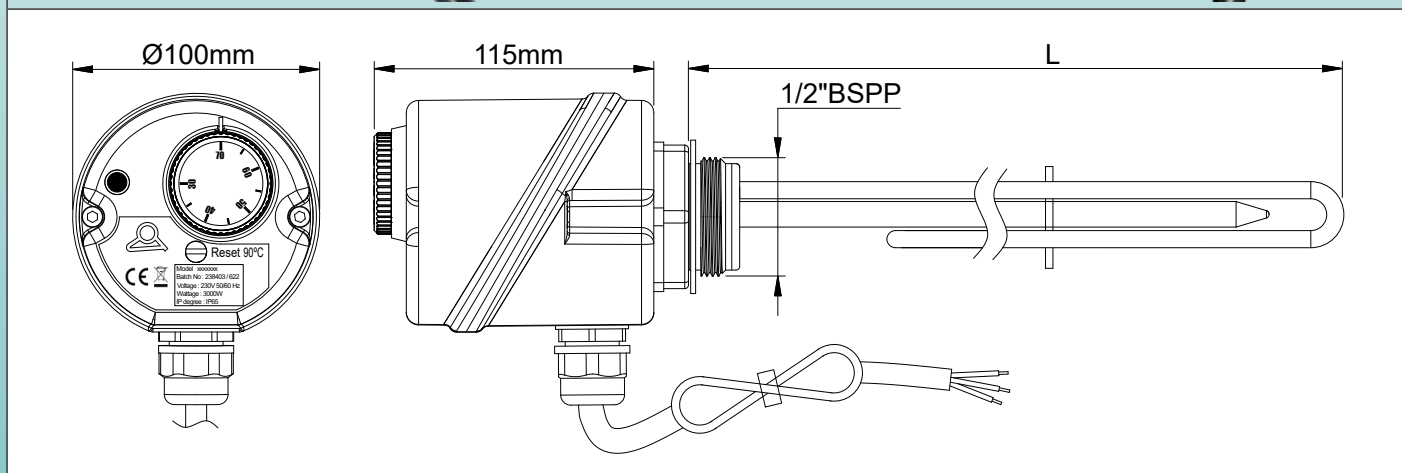
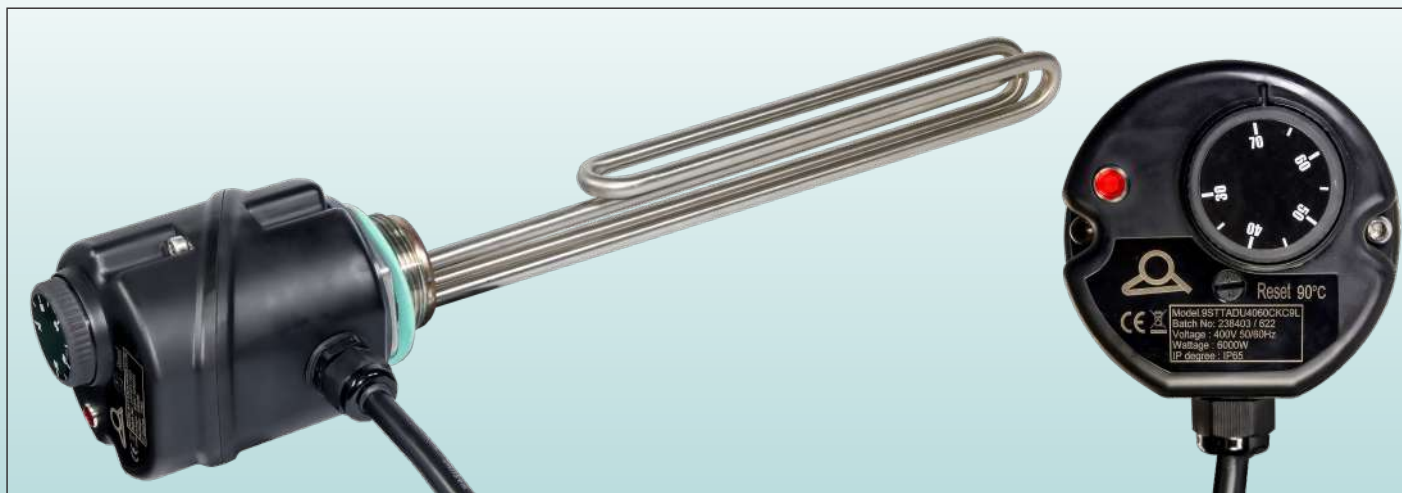


常见的单相或三相浸入式加热器

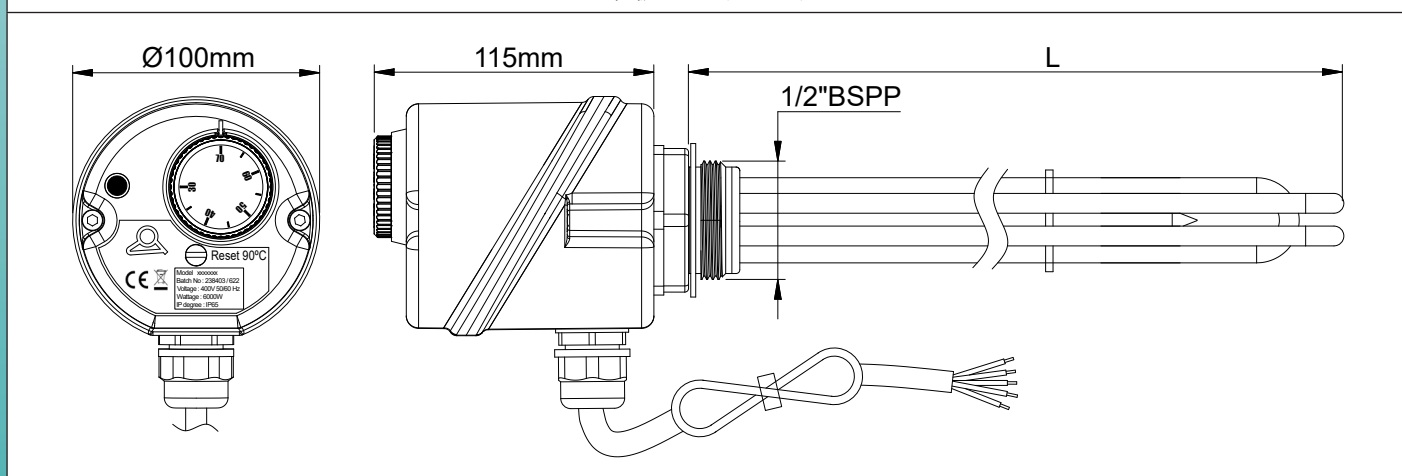
配有1½" 螺纹接头和温控器进行温度控制

型号 9STTAD

由于我们的产品是不断地持续改进的，数据表上使用的图纸、描述、特性等只是作为引导而已，可以不经提前通知进行更改。



单极230V加热器



3极400V加热器

主要技术特征

- **完整的一体化生产：**整个生产过程均在内部管理，从完整的温控器制造到发热元件及其外壳的生产。这包括配件成型、冲压、TIG 和激光焊接、激光打标和弹性垫片压缩生产。每个阶段都经过严格的检查，以确保最高的质量标准。
- 内置温控器，带防水的外部控制旋钮，采用现代软握设计，由聚碳酸酯制成。标准印刷单位为°C。
- 室内或室外使用



温控器、安全和电气连接特征

- 多极温控器调节范围：30-70°C
- 多极固定的限制器设置，带手动复位：90°C。复位按钮通过防水螺帽保护。
- 防水的红色指示灯指示电源打开。
- 通过电缆接头进行电气输出，并通过2.5mm² HO5VVF PVC线连接，2米长，根据型号可有3、4或5根导体。
- 电源：230V ±10% 50/60Hz (单相型号)或 400V ±10% 50/60Hz (三相型号)

机械固定和外壳特性

- PA66外壳带有最高的耐冲击等级：IK10 (EN62262)；IP65 (IEC 60529)和IP69K 密封(根据 DIN 40050可承受 80°C高压水冲洗)。环境温度额定值为115°C，带有优越的抗紫外线性能。这些特性已通过实验室测试确认。
- 紧固不锈钢螺丝。
- 其特征是具有内部旋转环，以拧在罐上后可轻松旋转至 180°。

发热元件特征

- 304不锈钢配件，带G 1½"圆柱螺纹(ISO 228/1), 提供用于水罐安装的无石棉纤维扁平的垫片。
- 发热元件采用氩弧焊接到接头，无需填充金属，确保真正的耐腐蚀性。
- UL和VDE认证的直径8mm 的铠装式发热元件，采用304 或316不锈钢制成，但也可根据要求采用因科800、825 或钛(有最小起订量要求)。
- 单独的纸箱包装里带有用户和安装手册。

选项：

- 通过激光打标定制徽标(有最小起订量要求)。
- 内部设定点调节。
- 温控器温度范围和安全限温器温度。
- 不带电源线发货，但带内部端子接线柱或快插端子6.3×0.8mm。
- 旋钮印刷单位为°F。
- 通过使用螺丝进行三角形星形转换接线柱

配件编号

单相，仅有一根 230V 发热元件					3 相，带 3 根发热元件 400V				
因科 800	AISI-316L	电压 (V)	功率 (W)	L (mm)	因科 800	AISI-316L	电压 (V)	功率 (W)	L (mm)
9STTADT40152KC2Q	9STTADT40152BC2Q	230	1500	320	9STTADU4030VKC0Q	9STTADU4030VBC0Q	400	3000	300
9STTADT40202KC2Q	9STTADT40202BC2Q	230	2000	320	9STTADU4040VKD0Q	9STTADU4040VBD0Q	400	4000	400
9STTADT40222KC2Q	9STTADT40222BC2Q	230	2200	320	9STTADU4045VKD5Q	9STTADU4045VBD5Q	400	4500	450
9STTADT40252KC2Q	9STTADT40252BC2Q	230	2500	320	9STTADU4050VKE0Q	9STTADU4050VBE0Q	400	5000	500
9STTADT40302KC2Q	9STTADT40302BC2Q	230	3000	320	9STTADU4055VKE5Q	9STTADU4055VBE5Q	400	5500	550
9STTADT40452KD8Q	9STTADT40452BD8Q	230	4500	480	9STTADU4060VKF0Q	9STTADU4060VBF0Q	400	6000	600
					9STTADU4075VKG0Q	9STTADU4075VBG0Q	400	7500	700
					9STTADU4090VKG0Q	9STTADU4090VBG0Q	400	9000	700
					9STTADU4A20VKH5Q	9STTADU4A20VBH5Q	400	12000*	850
					9STTADU4A50VKJ0Q	9STTADU4A50VBKJ0Q	400	15000*	1000

* 在特定条件下

由于我们的产品是不断地持续改进的，数据表上使用的图纸、描述、特性等只是作为引导而已，可以不经提前通知进行更改。

更新于 2025/03/25



由于我们的产品是不断地持续改进的，数据表上使用的图纸、描述、特性等只是作为引导而已，可以不经提前通知进行更改。

第11章

用于浸入式加热器的附件 接头和垫圈、接线柱、温控器、 热熔断器


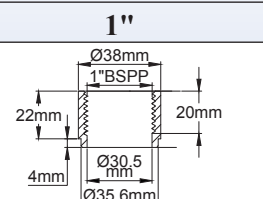
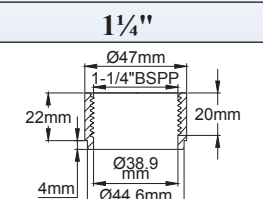
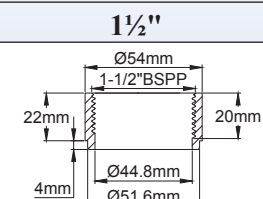
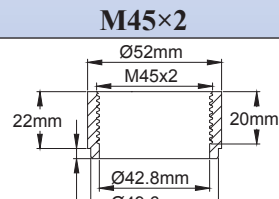
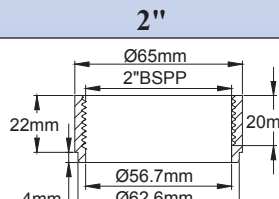
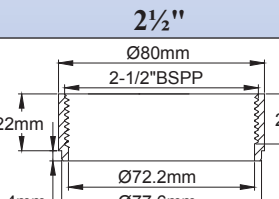
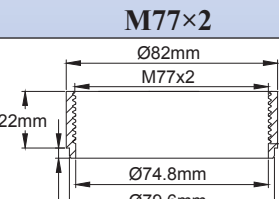


由于我们的产品是不断地持续断改进的，数据表上使用的图纸、描述、特性等只是作为引导而已，可以不经提前通知进行更改。



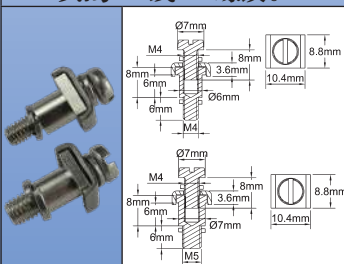




用于浸入式加热器的附件

304L* 罐体的接头, 可铜焊或氩弧焊

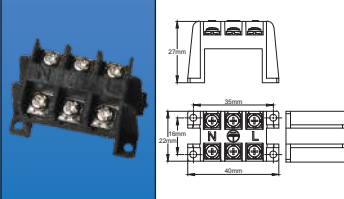
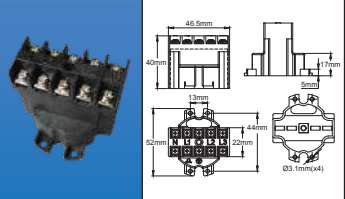
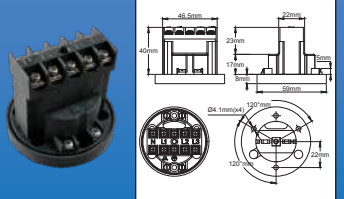
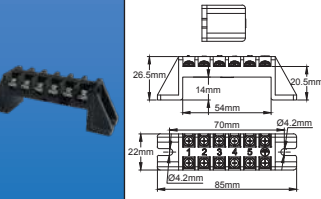
	 <p>1" Ø38mm 1"BSPP 22mm 20mm 4mm Ø30.5mm Ø35.6mm</p>	 <p>1 1/4" Ø47mm 1-1/4"BSPP 22mm 20mm 4mm Ø38.9mm Ø44.6mm</p>	 <p>1 1/2" Ø54mm 1-1/2"BSPP 22mm 20mm 4mm Ø44.8mm Ø51.6mm</p>
	9BBRA3000ELH259A	9BBRA3000ELH144A	9BBRA3000ELH140A
 <p>M45x2 Ø52mm 22mm 20mm 4mm Ø42.8mm Ø49.6mm</p>	 <p>2" Ø65mm 2"BSPP 22mm 20mm 4mm Ø56.7mm Ø62.6mm</p>	 <p>2 1/2" Ø80mm 2-1/2"BSPP 22mm 20mm 4mm Ø72.2mm Ø77.6mm</p>	 <p>M77x2 Ø82mm 22mm 20mm 4mm Ø74.8mm Ø79.6mm</p>
9BBRA3000ELH145A	9BBRA3000ELH146A	9BBRA3000ELH147A	9BBRA3000ELH148A

* 仅限于定制, 也可制成 316L。

用于浸入式加热器的连接器和端子接线柱

<p>接地端子, 旋紧在外壳或接头的M4或M5螺纹。</p> 	<p>占用空间少的标准的接线柱, PA66, 2.5mm²</p>		
 <p>M4 端子。与 1 1/2" 和 M45 不锈钢接头和 1 1/4"、1 1/2"、M45、2" 黄铜接头一起使用。 M5: 与 2 1/2" 和 M77 黄铜接头一起使用。</p>	 <p>黑色 PA66 连接柱, 2x2.5mm², 背部安装螺丝。</p>	 <p>黑色 PA66 连接柱, 3x2.5mm², 背部安装螺丝。</p>	 <p>黑色 PA66 连接柱, 2x2.5mm². 升高的 35mm 支架安装</p>
编号	编号	编号	编号
M4: 9BBSI10COELH010A M5: 9BBSI10COELH011A	BE2E2000000CP000	BE3E3000000FP000	BE2E2000000HP000

凸起的端子连接柱, PA66, 2.5mm², 安装在发热管输出的上方。

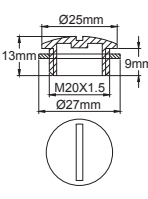
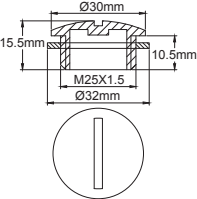
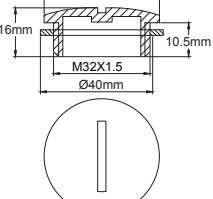
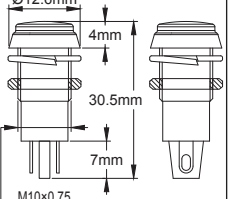
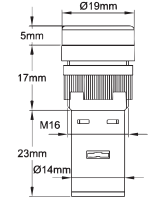
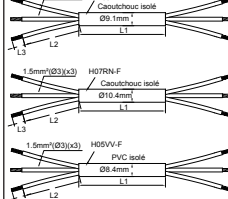
 <p>黑色 PA66 连接柱, 3x2.5mm². 升高的 27mm 支架安装, 用于带 1" 接头的产品。</p>	 <p>黑色 PA66 连接柱, 5x2.5mm². 升高的 40mm 支架安装。用于带 1 1/4"、1 1/2"、M45x2 接头的产品。</p>	 <p>黑色 PA66 连接柱, 5x2.5mm². 升高的 48mm 的支架安装, 带适配器用于所有的外壳, 塑料的或铝的, 带有旋转环和 1 1/4"、1 1/2"、M45x2 接头。</p>	 <p>这 6 位的升高的接线柱能够放置在管状加热器端子上, 并且它适合装配在 105x105mm 正方形的铝及不锈钢外壳, 并且同样可装配在直径 100mm 的塑料外壳里。</p>
编号	编号	编号	编号
BE3E3000000JP000	BE5E5000000KP000	BE5E5000000LP000	BE6E6000000MP000



用于浸入式加热器的附件

电缆接头，黑色 PA66 和镀镍黄铜，防护等级 IP66

							
PG11 电缆接头，仅用于该系列最小的外壳。用于直径 5 至 10mm 的电缆。带垫圈和螺母。		M16 电缆接头，用于直径 5 至 10mm 的电缆。带垫圈和螺母。		M20 电缆接头，用于直径 7.5 至 14mm 的电缆。带垫圈和螺母。		M25 电缆接头，用于直径 13 至 18mm 的电缆。带垫圈和螺母。	
编号		编号		编号		编号	
PA66	6YTPEP11C050100	PA66	6YTPEM16C050100	PA66	6YTPEM20C075140	PA66	6YTPEM25C130180
镀镍黄铜	6YTPEP11L050100	镀镍黄铜	6YTPEL16L050100	镀镍黄铜	6YTPEM20L075140	镀镍黄铜	6YTPEM25L130180

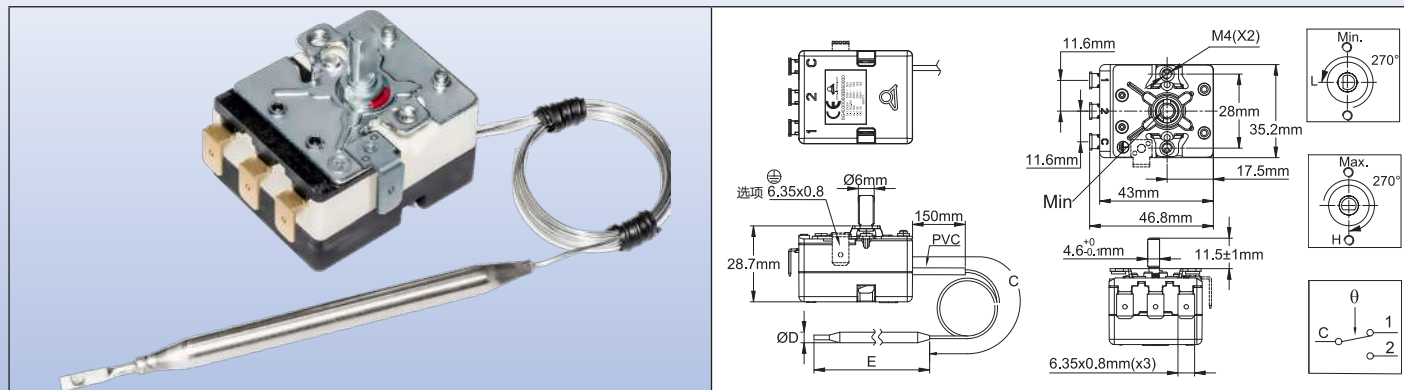
电缆接头帽盖，黑色 PA66 和镀镍黄铜			指示灯 (230V)		各式各样的
					
带垫圈的 M20 帽盖	带垫圈的 M25 帽盖	带垫圈的 M32 帽盖	直径 12mm，钻孔 10mm(霓虹灯)	直径 19mm，钻孔 16mm(LED)	电线
编号		编号		编号	
PA66	6YTPEM20B	PA66	6YTPEM25B	PA66	6YTPEM32B
镀镍黄铜	6YTPEM20PB	镀镍黄铜	6YTPEM25PB	镀镍黄铜	6YTPEM32PB
红色	6YL10230RF00	红色	6YL16230RF00	绿色	6YL10230VF00
绿色	6YL10230VF00	绿色	6YL16230VF00		
根据要求、根据长度 L1, L2, L3 和绝缘类型 (H05RR-F, H07RN-F, H05VV-F) 进行编号。					

由于我们的产品是不断地持续改进的，数据表上使用的图纸、描述、特性等只是作为引导而已，可以不经提前通知进行更改。



用于浸入式加热器的附件

单极控制温控器 型号 8G



技术参数

外壳尺寸: 43×35×29mm (不带端子)。

球管和毛细管: 不锈钢, 在毛细管上带150mm长的聚氯乙烯套管。毛细管的最小弯曲半径是5mm。对于温度范围高于400°C (750°F) 的无毛细管套管。

温度感应元件: 油填充球管和毛细管。

注意: 温度范围高于400°C (750°F) 的是填充钾钠共晶。以防球管或毛细管的破裂, 这种液体可以在室温在有水或湿气的情况下自燃。

端子: 6.35×0.8快速连接端子, 90°弯曲。根据要求也可用直的端子或带M4螺丝的端子。(有最低起订量要求)。端子的位置及直线式排列, 允许使用一个带平的或弯曲端子的连接器。

调节: 直径6mm的轴带4.5mm平的, 长度11.5mm。可根据要求供应其他的长度、螺丝刀调节或固定设置。

安装: 前支架带2×M4螺纹, 28mm距离。

接地: 在安装支架上的M4螺纹。

触点: 单刀双掷。

电气额定值, 电阻性负载:

- 温度上升触点打开 (C-1):

20A 250V 50-60Hz: >50,000次;

16A 250V 50-60Hz: ≥100,000次;

16A 400V 50-60Hz: ≥50,000次。

- 温度上升触点闭合 (C-2): 6A 250V 50-60Hz: >100,000次; 2A 400V 50-60Hz: >100,000次。

电气额定值, 电感性负载: 温度上升触点打开 (C-1):

3A 250V 50-60Hz: >50,000次; 2.6A 250V 50-60Hz: >100,000次。

用于浸入式加热器的主要编号

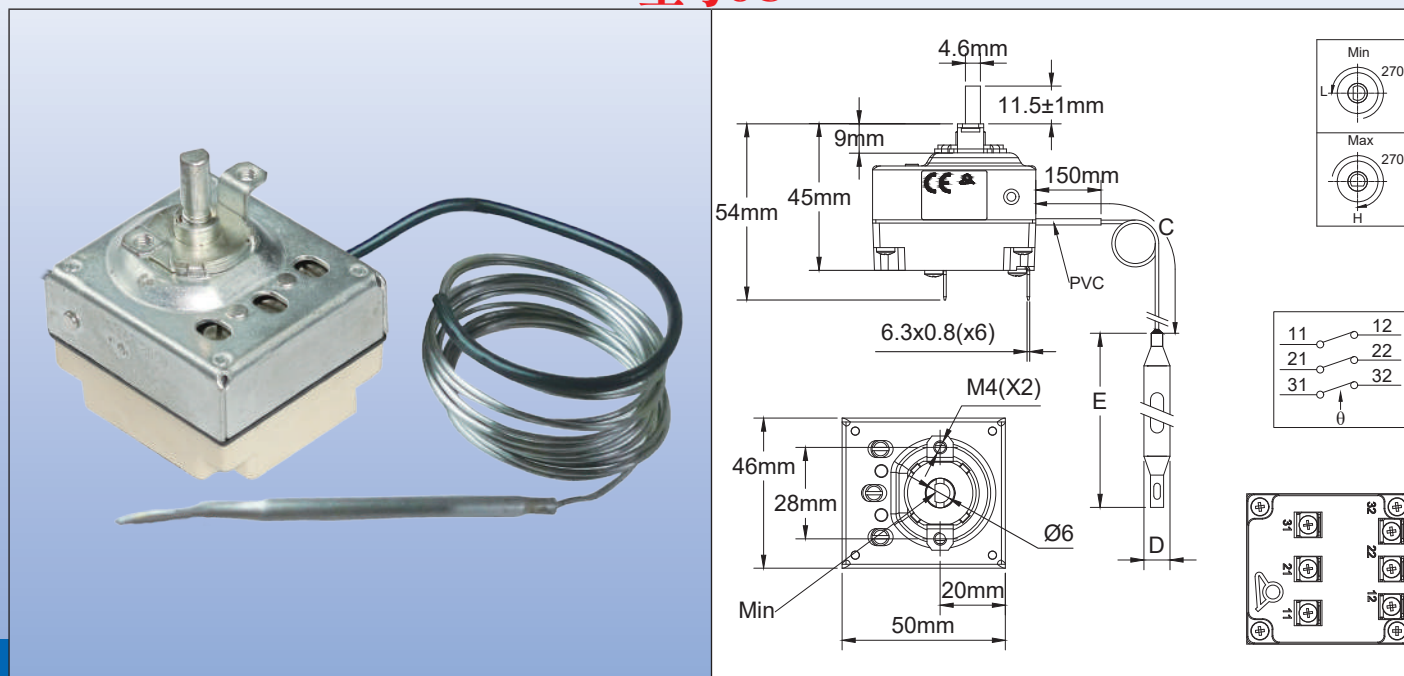
编号	温度范围°C (°F)	毛细管长度 (C, mm)	球管直径 (D, mm)	球管长度 (E, mm)	差值 °C (°F)	球管上的最高温度°C (°F)
8GB-35035AO60001	-35+35°C (-31+95°F)	1500	6	120±5	1.6±1°C (2.9±1.8°F)	60°C (140°F)
8GB-35035AA60001	-35+35°C (-31+95°F)	250	6	120±5	1.6±1°C (2.9±1.8°F)	60°C (140°F)
8GB-10040AO60001	-10+40°C (14-104°F)	1500	6	107±5	1.5±1°C (2.7±1.8°F)	70°C (158°F)
8GB-10040AA60001	-10+40°C (14-104°F)	250	6	107±5	1.5±1°C (2.7±1.8°F)	70°C (158°F)
8GB004040AQ30001	4-40°C (39.2-104°F)	250	螺旋式, 直径30mm盘绕	55±10	1±0.5°C (1.8±0.9°F)	70°C (158°F)
8GB004040AA80001	4-40°C (39.2-104°F)	250	8	85±5	1±0.5°C (1.8±0.9°F)	70°C (158°F)
8GB004040AO60001	4-40°C (39.2-104°F)	1500	6	120±5	1±0.5°C (1.8±0.9°F)	70°C (158°F)
8GB004040AA60001	4-40°C (39.2-104°F)	250	6	120±5	1±0.5°C (1.8±0.9°F)	70°C (158°F)
8GB000060AO60001	0-60°C (32-140°F)	1500	6	86±5	2.5±1°C (4.5±1.8°F)	80°C (176°F)
8GB000060AA80001	0-60°C (32-140°F)	250	8	63±5	2.5±1°C (4.5±1.8°F)	80°C (176°F)
8GB000090AO60001	0-90°C (32-194°F)	1500	6	98±5	2.5±1°C (4.5±1.8°F)	120°C (248°F)
8GB030090AO60001	30-90°C (86-194°F)	1500	6	98±5	2.5±1°C (4.5±1.8°F)	120°C (248°F)
8GB030090AA80001	30-90°C (86-194°F)	250	8	63±5	2.5±1°C (4.5±1.8°F)	120°C (248°F)
8GB030110AO60001	30-110°C (86-230°F)	1500	6	86±5	2.5±1°C (4.5±1.8°F)	140°C (284°F)
8GB030110AA80001	30-110°C (86-230°F)	250	8	55±5	2.5±1°C (4.5±1.8°F)	140°C (284°F)



用于浸入式加热器的附件

3 极控制温控器

型号8C



技术参数

外壳尺寸: 46×50×45mm (不带端子)。

球管及毛细管: 不锈钢, 毛细管长度250mm或1500mm, 在毛细管上150mm的PVC套管。毛细管最小弯曲半径5mm, 毛细管最小弯曲半径5mm。

感温元件: 液体填充的球管和毛细管。

端子: 6.35×0.8快接端子。同样可按要求提供M4螺丝。

调节: 直径6mm的轴, 带4.6mm是平的, (其他的长度或固定设置可按要求提供)。

安装: 前支架带2×M4螺纹, 28mm的距离。

额定值: 3×16A (4) 250VAC, 10A 400VAC。

触点: 3个单掷触点, 快动作触点, 可按要求提供三刀双掷。

用于浸入式加热器的主要编号

编号	温度范围 (°C/°F)	毛细管长度 (mm)	球管直径 (mm)	球管长度 (mm)	差值 (°C/°F)	球管的最高温度 (°C/°F)
8CB-35035AO60001	-35+35°C/-30+95°F	1500	6	95	4±2°C/7±3.6°F	50°C/122°F
8CB-35035AA60001	-35+35°C/-30+95°F	250	6	95	4±2°C/7±3.6°F	50°C/122°F
8CB004040AO60001	4-40°C/40-105°F	1500	6	160	4±2°C/7±3.6°F	50°C/122°F
8CB004040AA60001	4-40°C/40-105°F	250	6	160	4±2°C/7±3.6°F	50°C/122°F
8CB030090AO60001	30-90°C/85-195°F	1500	6	86	6±3°C/10.8±5.4°F	110°C/230°F
8CB030110AO60001	30-110°C/85-230°F	1500	6	70	6±3°C/10.8±5.4°F	130°C/266°F

由于我们的产品是不断地持续改进的, 数据表上使用的图纸、描述、特性等只是作为引导而已, 可以不经提前通知进行更改。

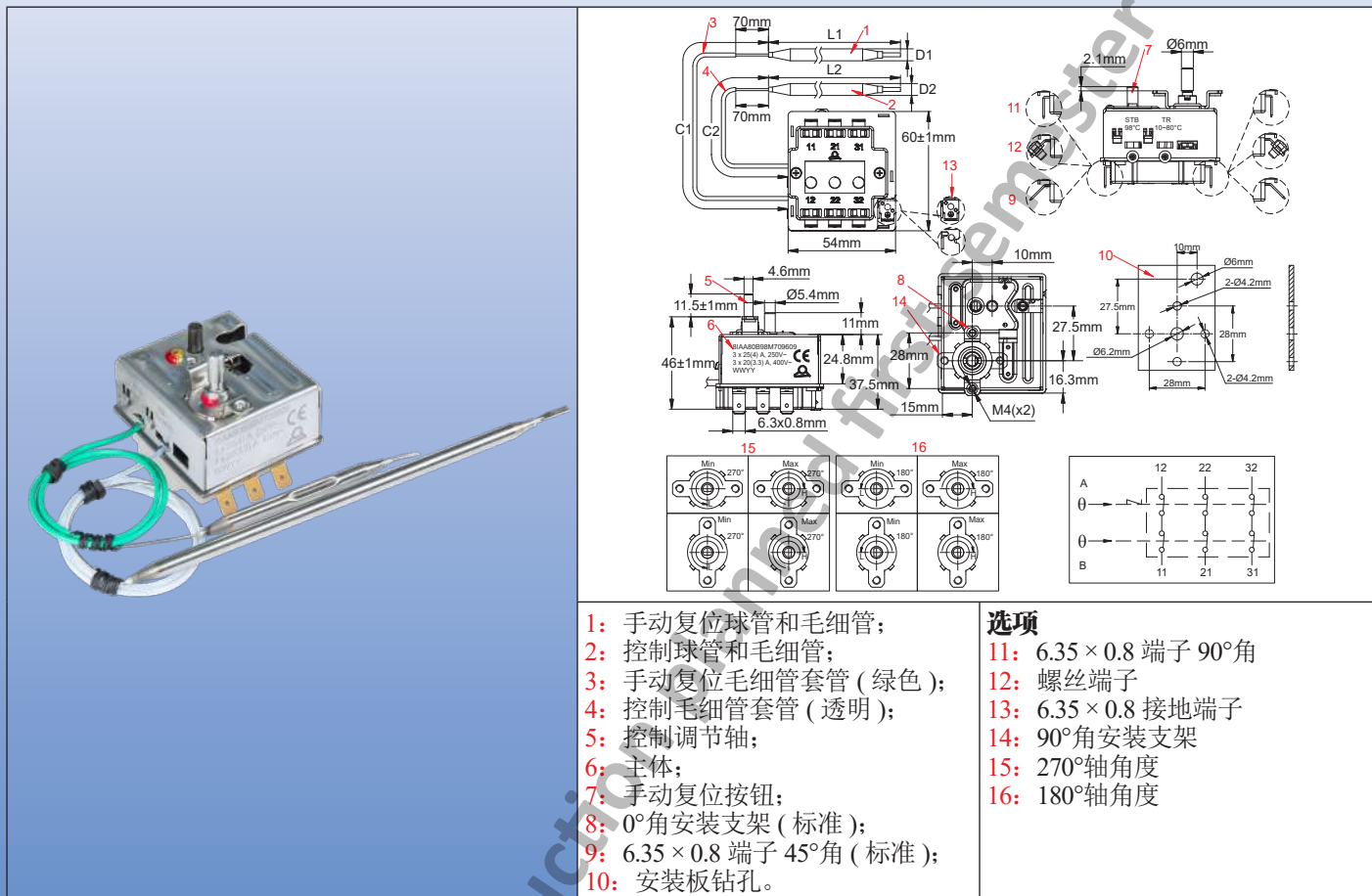


用于浸入式加热器的附件

三极组合控制温控器，25(4)A 250VAC，20(3.3)A 400VAC，带三极失效保护手动复位限温器

型号8I

尺寸



- 1: 手动复位球管和毛细管；
- 2: 控制球管和毛细管；
- 3: 手动复位毛细管套管 (绿色)；
- 4: 控制毛细管套管 (透明)；
- 5: 控制调节轴；
- 6: 主体；
- 7: 手动复位按钮；
- 8: 0°角安装支架 (标准)；
- 9: 6.35 × 0.8 端子 45°角 (标准)；
- 10: 安装板钻孔。

- 选项
- 11: 6.35 × 0.8 端子 90°角
- 12: 螺丝端子
- 13: 6.35 × 0.8 接地端子
- 14: 90°角安装支架
- 15: 270°轴角度
- 16: 180°轴角度

应用

热水箱的3极温度控制和3极切断，包括平的水箱、电散热器、电热加热设备和浸入式加热器。

主要特征

外壳尺寸: 60×54×46mm (不包括调节轴、端子、球管和毛细管)

球管和毛细管: 不锈钢，毛细管长度250, 750, 或870mm，套管从毛细管主体开始至离球管70mm的位置。在温度控制动力组件的PVC套管是透明的，而在失效保护安全动力组件的是绿色的。

安全温控器的球管直径通常比温度控制动力组件的小1mm，以便将它们一个接一个地安装在同一探温棒里。出于同样的原因，安全动力组件的毛细管比温度控制动力组件的短。

如需不同的尺寸，请联系我们。毛细管最小弯曲半径: 5mm。

温度感应元件: 液体填充球管和毛细管。

端子: 6.35×0.8快插端子。也可根据要求用M4螺丝。

温度控制设定调节: 直径6mm的轴带4.6mm平的，轴长11.5mm。根据要求可提供其他的长度或固定设置。温度控制轴可有180°或270°机械角度。

手动复位: 失效保护，密封的固定设置，前面进入复位按钮。手动复位的设定数值通常是比温度控制设定点的最高可调节数值高25°C。其他的数值也可以，前提是两个设定点之间的公差允许过度交叉。

想要了解更多关于手动复位设定点的标准公差，请查阅85温控器的目录书页。

安装: 支架带2个M4孔，距离28mm，在调节轴周围居中，存在有两个位置，位于0°和90°。

额定值: 25(4)A 250VAC，20(3.3)A 400VAC。

触点: 3个常闭触点，快动作，同时打开和闭合。

主体最高的环境温度: 80°C (176°F)



用于浸入式加热器的附件

带 45°弯曲 QC 端子, 270°角, 11.5mm 轴长, 安装支架在 0°的主要编号 *

带在45°弯曲的 6×6.35端子的编号	带6个M4螺丝端子 的编号	手动复位校正 温度 (°C/°F)	控制温 度范围 (°C/°F)	毛细管长度 (C1, C2 mm) **	球管直径 (D1, D2 mm)	球管长度 (L1, L2, mm)	球管的最高温度 °C (°F)
8IAA70B90M009E04	8IAA70B90M009E0S	90+0/-8°C (194+0/-14.4°F)	10-70°C (50-158°F)	900	Ø5, Ø6	80, 85	L1: 140°C (284°F) L2: 170°C (338°F)
8IAA70B90M005E04	8IAA70B90M005E0S			500			
8IAA70B90M002E04	8IAA70B90M002E0S			250			
8IAC70B90M009E04	8IAC70B90M009E0S	90+0/-8°C (194+0/-14.4°F)	30-70°C (86-158°F)	900	Ø5, Ø6	80, 140	L1: 120°C (248°F) L2: 130°C (266°F)
8IAC70B90M005E04	8IAC70B90M005E0S			500			
8IAC70B90M002E04	8IAC70B90M002E0S			250			
8IA075B98M009E04	8IA075B98M009E0S	98+0/-8°C (208+0/-14.4°F)	0-75°C (32-167°F)	900	Ø5, Ø6	80, 130	L1: 140°C (284°F) L2: 170°C (338°F)
8IA075B98M005E04	8IA075B98M005E0S			500			
8IA075B98M002E04	8IA075B98M002E0S			250			
8IAA80BK0M009E04	8IAA80BK0M009E0S	110+0/-8°C (230+0/-14.4°F)	10-80°C (50-176°F)	900	Ø5, Ø6	80, 120	L1: 140°C (284°F) L2: 170°C (338°F)
8IAA80BK0M005E04	8IAA80BK0M005E0S			500			
8IAA80BK0M002E04	8IAA80BK0M002E0S			250			
8IAC85BK0M009E04	8IAC85BK0M009E0S	110+0/-10°C (230+0/-18°F)	30-85°C (86-185°F)	900	Ø5, Ø6	80, 80	L1: 140°C (284°F) L2: 170°C (338°F)
8IAC85BK0M005E04	8IAC85BK0M005E0S			500			
8IAC85BK0M002E04	8IAC85BK0M002E0S			250			

*可索要有6.35端子不同的弯曲度、180°角, 一个在90°角的安装支架或不同的调节轴长度的产品的具体数据单。

** 标准款, 手动复位毛细管比温度控制的短。如果要求相同的长度, 请向我们索要具体的数据单。

标准的旋钮印刷 *

在270度时 10-70°C	在180度时 10-70°C	在270度时 10-80°C	在180度时 10-80°C	在270度时 30-85°C	在180度时 30-85°C	在210°度时 30 - 70°C
66MZ0060100702FB	66MZ006010070AFB	66MZ0060100802FB	66MZ006010080AFB	66MZ0060300852FB	66MZ006030085AFB	66MZ0060300701FW
在270度时 50-158°F	在180度时 50-158°F	在270度时 50-176°F	在180度时 50-176°F	在270度时 86-185°F	在180度时 86-185°F	在210°度时 33.8 - 158°F
66MZ0060501582FY	66MZ006050158AFY	66MZ0060501762FY	66MZ006050176AFY	66MZ0060861852FY	66MZ006086185AFY	66MZ0060351551FX

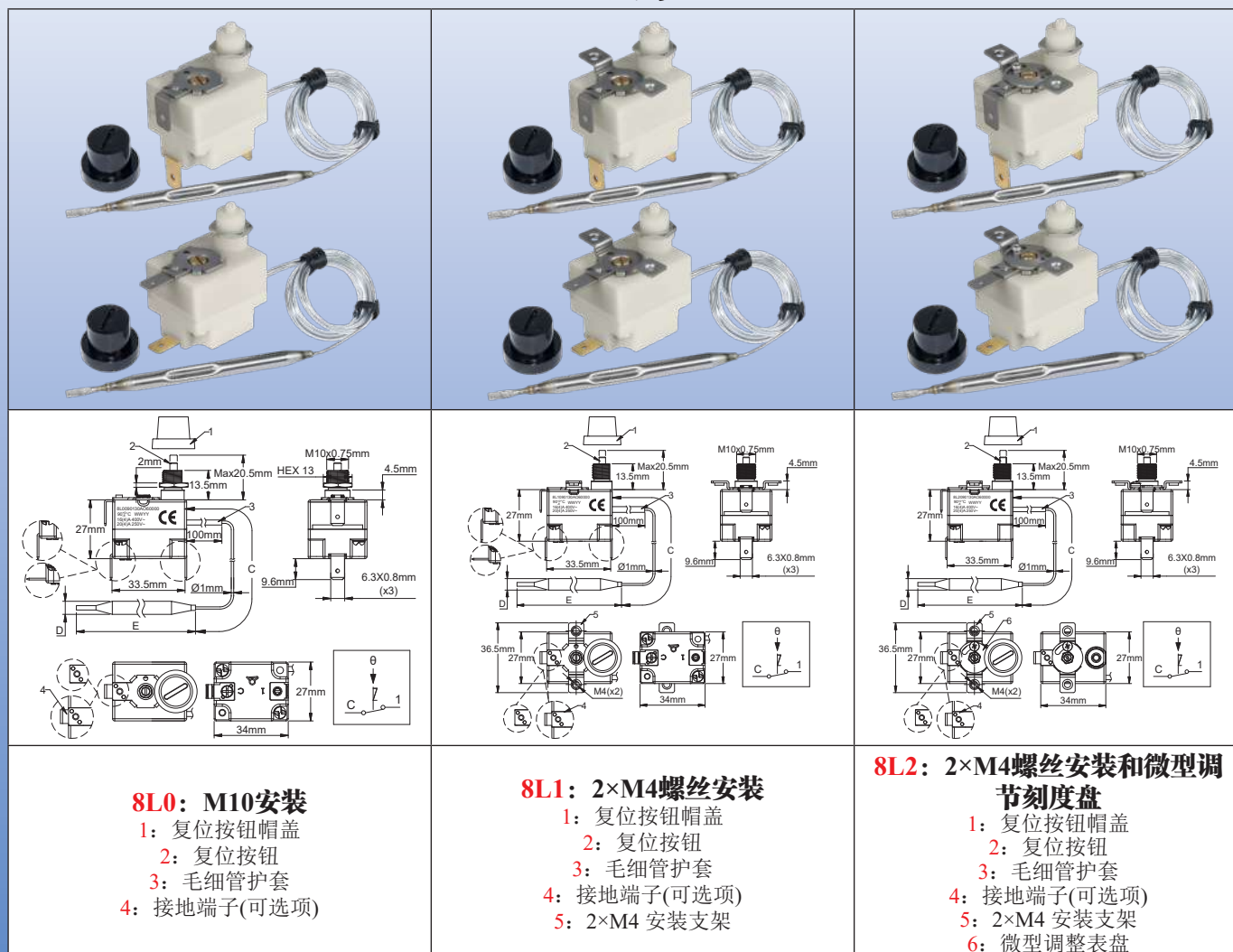
* 在配件里选择旋钮型号时要注意, 旋钮直径和边框必须能让复位按钮可以自由进入 (见图纸上27.5mm的尺寸)



用于浸入式加热器的附件

单极常闭手动复位上限，固定或可调节设定点，失效保护，20A 型号 8L

尺寸



应用: 避免加热器由于流量故障导致液体温度上升有异常而过热。球管的安装可在标准的直径 8.5mm 的探温棒内进行，或者可根据要求在附加的热电偶套管内进行。毛细管上的穿墙接头也可用。温控器主体可安装在发热管输出的保护盖子内，或者在远处单独分开的控制箱内。跳闸后，它们可被重设，但是先对电路进行全面审查是很关键的，以查找出过热的原因并在重启后作出修正。

外壳尺寸: 24.7×33×26mm (不带端子和复位)。

球管和毛细管: 不锈钢，毛细管长度 250mm 至 1500mm，在毛细管上有 100mm 长的 PVC 套管。毛细管最小的弯曲半径 5mm。

温度感应元件: 液体填充球管和毛细管。

端子: 6.35×0.8 快速连接端子 (根据要求也可选择 M4 螺丝)。端子可以是垂直的，水平的或 45° 弯曲。

调节: 固定设置，密封的或通过微型刻度盘调节。

手动复位: 失效保护，前面进入复位按钮。

低温时失效安全触点的动作:

温度低于 -10°C (14°F) 会触发手动复位。

安装: 前轴套带 M10×0.75 螺纹。

额定值: 20(4)A 250V/16 (4)A 400VAC。

触点: 单极常闭快动作触点。

主体的最高环境温度: 150°C (302°F)。



用于浸入式加热器的附件

带 750mm 毛细管 * 和垂直 6.35mm 端子的主要编号 **


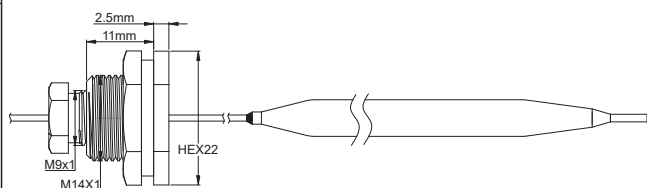
编号, M10 安装	编号, 2×M4 支架安装	编号, 2×M4 支架安装和微型刻度盘	校准温度 (°C/°F)	球管直径 (D, mm)	球管长度 (E, mm)	球管的最高温度 (°C/°F)
8L0070105AG60000	8L1070105AG60000	8L2070105AG60000	70 +0/-8°C (158 +0/-14.4°F)	6	77	105°C/221°F
8L0080105AG60000	8L1080105AG60000	8L2080105AG60000	80 +0/-8°C (176 +0/-14.4°F)	6	77	105°C/221°F
8L0090115AG60000	8L1090115AG60000	8L2090115AG60000	90 +0/-8°C (194 +0/-14.4°F)	6	77	115°C/239°F
8L0100120AG60000	8L1100120AG60000	8L2100120AG60000	100 +0/-8°C (212 +0/-14.4°F)	6	77	120°C/248°F
8L0110135AG60000	8L1110135AG60000	8L2110135AG60000	110 +0/-8°C (230 +0/-14.4°F)	6	77	135°C/275°F
8L0120145AG60000	8L1120145AG60000	8L2120145AG60000	120 +0/-8°C (248 +0/-14.4°F)	6	77	145°C/293°F
8L0130155AG60000	8L1130155AG60000	8L2130155AG60000	130 +0/-8°C (266 +0/-14.4°F)	6	74	155°C/311°F
8L0150175AG60000	8L1150175AG60000	8L2150175AG60000	150 +0/-8°C (302 +0/-14.4°F)	6	74	175°C/347°F
8L0170195AG50000	8L1170195AG50000	8L2170195AG50000	170 +0/-10°C (338 +0/-18°F)	5	70	195°C/383°F
8L0190215AG50000	8L1190215AG50000	8L2190215AG50000	190 +0/-10°C (374 +0/-18°F)	5	70	215°C/419°F
8L0210235AG40000	8L1210235AG40000	8L2210235AG40000	210 +0/-12°C (410 +0/-22°F)	4	65	235°C/455°F
8L0230255AG40000	8L1230255AG40000	8L2230255AG40000	230 +0/-12°C (446 +0/-22°F)	4	65	255°C/490°F

* 250mm 毛细管: 编号中将第 11 位字母 G 替换成 A; 1m 毛细管: 编号中将第 11 位字母 G 替换成 J; 1.5m 毛细管: 编号中将第 11 位字母 G 替换成 O。

** 水平 6.35 端子, 编号中将 0000 替换成 2000; 45° 弯曲的 6.35 端子, 编号中将 0000 替换成 1000。关于螺丝端子, 可向我们索取数据单。

*** 接地端子选项: 将编号最后的 0000 替换成 0G00。

附件 (必须要单独订购, 组装在毛细管上发货)

镀镍毛细管接头, 用于温度高达130°C的液体 (NBR毛细管垫片) *	66RCM2B00010N1C0	
镀镍毛细管接头, 用于温度高达230°C的液体 (FKM毛细管垫片) *	66RCM2F00010N1C0	

* 也可用304不锈钢制成, 可向我们索取数据单

由于我们的产品是不断地持续改进的, 数据表上使用的图纸、描述、特性等只是作为引导而已, 可以不经提前通知进行更改。

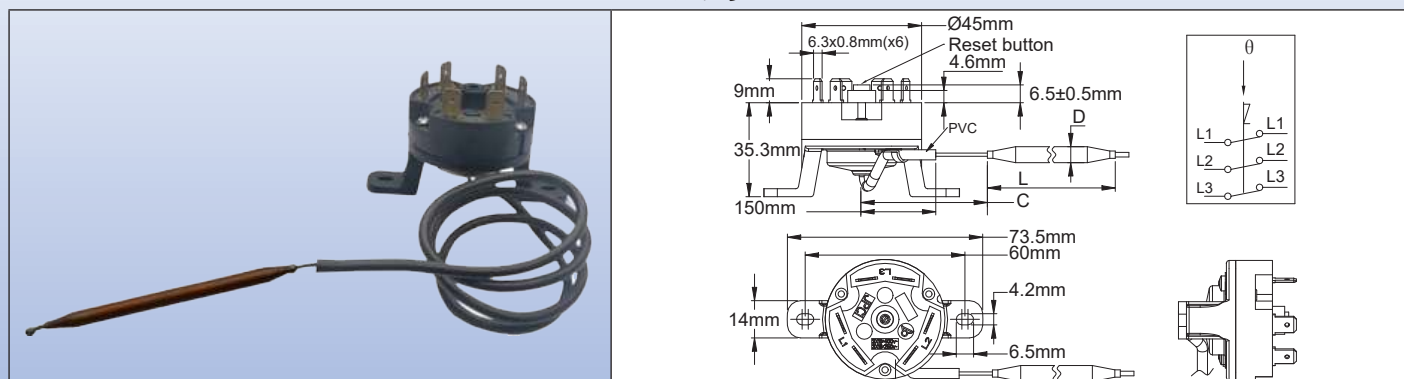
更新于 2024/11/13



用于浸入式加热器的附件

3 极手动复位上限，失效保护，16A，背面安装 型号 82

尺寸



技术参数

应用：避免加热器由于流量故障导致液体温度上升出现异常而过热。球管的安装可在标准的直径 8.5mm 的探温棒内进行，或者可根据要求在附加的热电偶套管内进行。温控器主体可被安装在发热管输出的保护盖子内，或者在远处单独分开的控制箱内。跳闸后，它们可被重设，但是先对电路进行全面的检查是很关键的，以查找出过热的原因并且在重启后作出修正。

外壳尺寸：直径 45×44.3mm。

毛细管：红铜，毛细管长度 250mm 或 900mm，在毛细管上 150mm 长的 PVC 套管。毛细管最小弯曲半径 5mm。

鉴于技术原因，我们不推荐使用长度大于 900mm 的毛细管。

球管：红铜，直径 6mm。

感温元件：液体填充温度调节装置的组装，其沸腾会致使触点脱扣。因此，不像液体填充系统那样，这些温控器对大气压力敏感，而且它们的反应时间较慢。

端子：6.35×0.8 快速连接端子。

调节：固定设置。

安装：背面支撑脚，两个 M4 螺丝，孔距 60mm。

手动复位：失效保护动作，中间按钮。

额定值：3×16A 250VAC，3×10A 400VAC。

触点：3 极，温度上升触点打开（快速动作触点），双断。

在头部的最高环境温度：150°C (302°F)

主要编号

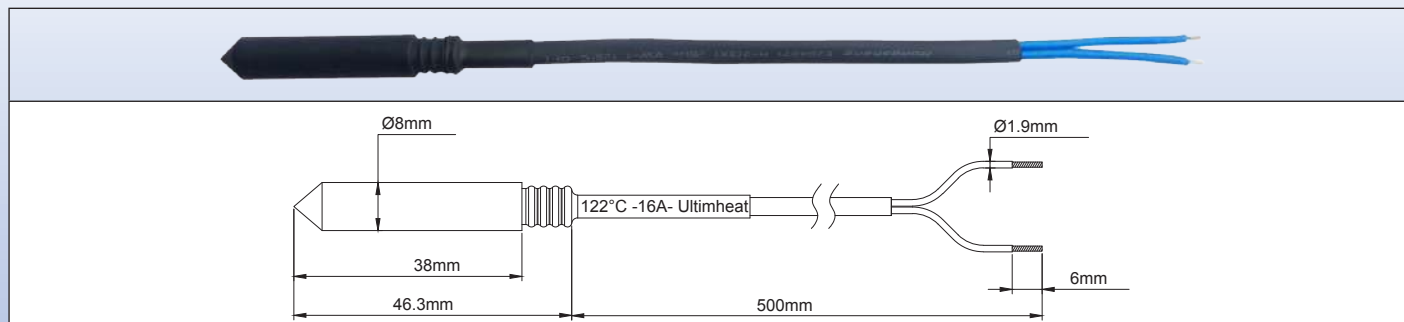
编号	校正温度 (°C/°F)	最低的可重调温度 (°C/°F)	毛细管长度 (C, mm)	球管直径 (D, mm)	球管长度 (L, mm)	在球管上的最高温度 (°C/°F)
820060090CI610F1	60±5°C/140±9°F	20°C/68°F	900	6	50	90°C/194°F
820060090CA610F1	60±5°C/140±9°F	20°C/68°F	250	6	50	90°C/194°F
820070100CI610F1	70±5°C/158±9°F	30°C/86°F	900	6	50	100°C/212°F
820080110CI610F1	80±5°C/176±9°F	40°C/104°F	900	6	50	110°C/230°F
820090120CI610F1	90±5°C/194±9°F	50°C/122°F	900	6	50	120°C/248°F
820110140CI610F1	110±5°C/230±9°F	70°C/158°F	900	6	50	140°C/284°F
820130160CI610F1	130±6°C/266±10.8°F	90°C/194°F	900	6	60*	160°C/320°F
820150180CI610F1	150±7°C/302±12.6°F	110°C/230°F	900	6	60*	180°C/356°F
820170200CI610F1	170±7°C/338±12.6°F	130°C/266°F	900	6	60*	200°C/392°F

* 圆柱状球管



用于浸入式加热器的附件

接线的热保险丝，用于插入到内径 8.5mm 的热电偶套管里 型号 5MA 3-F



应用：防止设备和发热元件的过热

熔解的颗粒：有机化合物

机械作用：通过颗粒的熔化来释放，以激活弹簧的可移动颗粒。

保护：通过电气绝缘硅胶套保护，直径 8 毫米。

标称电流：16A 250V

标称电流是在一个限定的时间遇到一个已知的“保温温度” (Th) 时，在不打开或变差的情况下，保险丝能支撑的最大电流。

保温温度 (Th)：当在标称电压及电流下，遇到温度等于 Th-6°C，168 小时期间，保险丝不得打开或毁坏。

额定的功能温度 (Tf)：

它是当遇到电流小于 10 mA，当温度以每分钟 0.5 至 1°C 的速度上升时，保险丝在校正烤箱的打开温度，打开温度不得低于 Tf-10°C 或在这些条件下高于 Tf 这是印刷在保险丝和导线外部保护套上的操作温度 Tf。

最高的温度 (Tm)：它是在不失去它的绝缘及机械性能的情况下打开后，保险丝能承受的最高温度。

在浸入式加热器的应用中，这特征是极重要的，以决定热熔断路器的正确位置，避免因超过高温而导致电路的损坏及变差。

在打开触点之间的绝缘电压：≥ 500V

在打开触点之间的绝缘电阻：≥ 0.2 MΩ @ 500V

导线长度：500mm。

导线：FEP 300V 主要的绝缘，1mm² 规 (AWG18)，在一个聚烯烃护套里。

红色的：库存有的标准温度

编号

编号	额定的功能温度 °C/°F (Tf)	保温温度 °C/°F (Th)	最高温度 °C/°F (Tm)
5MA3SPF070F18500	73°C/ 163.4°F	45°C/ 113°F	115°C/ 239°F
5MA3SPF077F18500	79°C/ 174.2°F	52°C/ 125.6°F	125°C/ 257°F
5MA3SPF084F18500	85°C/ 185°F	57°C/ 134.6°F	125°C/ 257°F
5MA3SPF091F18500	94°C/ 201.2°F	66°C/ 150.8°F	140°C/ 284°F
5MA3SPF096F18500	99°C/ 210.2°F	71°C/ 159.8°F	140°C/ 284°F
5MA3SPF106F18500	108°C/ 226.4°F	77°C/ 170.6°F	145°C/ 293°F
5MA3SPF109F18500	113°C/ 235.4°F	84°C/ 183.2°F	150°C/ 302°F
5MA3SPF121F18500	122°C/ 251.6°F	94°C/ 201.2°F	175°C/ 347°F
5MA3SPF129F18500	133°C/ 271.4°F	101°C/ 213.8°F	175°C/ 347°F
5MA3SPF139F18500	142°C/ 287.6°F	114°C/ 237.2°F	185°C/ 365°F
5MA3SPF152F18500	157°C/ 314.6°F	127°C/ 260.6°F	195°C/ 383°F
5MA3SPF165F18500	167°C/ 332.6°F	130°C/ 266°F	205°C/ 401°F
5MA3SPF169F18500	172°C/ 341.6°F	145°C/ 293°F	215°C/ 419°F
5MA3SPF182F18500	184°C/ 363.2°F	156°C/ 312.8°F	225°C/ 437°F
5MA3SPF188F18500	192°C/ 377.6°F	164°C/ 327.2°F	245°C/ 473°F
5MA3SPF216F18500	216°C/ 420.8°F	189°C/ 372.2°F	280°C/ 536°F
5MA3SPF227F18500	227°C/ 440.6°F	190°C/ 374°F	295°C/ 563°F
5MA3SPF240F18500	240°C/ 464°F	190°C/ 374°F	305°C/ 581°F

由于我们的产品是不断地持续改进的，数据表上使用的图纸、描述、特性等只是作为引导而已，可以不经提前通知进行更改。

由于我们的产品是不断地持续断改进的，数据表上使用的图纸、描述、特性等只是作为引导而已，可以不经提前通知进行更改。





由于我们的产品是不断地持续断改进的，数据表上使用的图纸、描述、特性等只是作为引导而已，可以不经提前通知进行更改。



ULTIMHEAT

HEAT & CONTROLS



目录书收藏于

www.ultimheat.com

机电配件和OEM加热组件制造商

- 机械式温控器
- 单极和三极机械安全装置
- ATEX防爆温控器和安全装置
- 流体通过的液体加热器
- 浸入式加热器
- 空气和液体加热元件
- 连接柱
- 用于腐蚀环境的外壳
- 流量开关
- 液位开关
- 压力开关和空气开关
- 保险扣和防火探测装置
- 伴热装置
- 定制方案



22
V4
Cn

浸入式加热器